

Multifunctional Switches

Lever Push Switches (Narrow Type)

■特 長

- 1つのスイッチで、機能選択と確定操作が片手で実行できます。
- 薄型タイプで、機器の側面取付け可能です。
- 端子をJリードにし、端子位置を本体のサイド側に配置したことにより、セット側の省スペース化が図れます。

■仕 様

1. 定格 : DC 5V 10mA
2. 接触抵抗 : 1 Ω以下
3. 絶縁抵抗 : DC 100V 100M Ω以上
4. 耐電圧 : AC 100V (1分間)
5. 回路 : 1回路4接点 (傾け方向)
1回路1接点 (プッシュ方向)
6. 作動力 : 0.8 ± 0.5N (傾け方向)
2.0 ± 1.2N (プッシュ方向)
7. 回転角度 : 出力コード表による (On)
18° (Full)
8. プッシュストローク : 0.5mm (On)
0.8mm (Full)
9. 動作寿命 : 10万回
10. 使用温度範囲 : -30°C ~ +70°C

■用 途

デジタルスチルカメラ、カーオーディオ、ポータブルオーディオ、PC、PC周辺機器、TV、DVDプレーヤー、産業機器、事務機、家電製品、ヘルスケア製品

■ Features

1. One unit of this switch is sufficient for both function selection and entry of the selected function.
2. Thin type for side mounting.
3. J-lead type terminals located on the side of the body help downsize equipment.

■ Specification

1. Rating : 10mA, 5V DC
2. Contact Resistance : 1Ω max.
3. Insulation Resistance : 100MΩ min. 100V DC
4. Withstanding Voltage : 100V AC (for one minute)
5. Circuit : SP4T (Rotation direction)
SPST (Push direction)
6. Operating Force : 0.8±0.5N (Rotation direction)
2.0±1.2N (Push direction)
7. Rotation Angle : See output code chart (On)
18°(Full)
8. Push Stroke : 0.5mm (On)
0.8mm (Full)
9. Operating Life : 100,000 cycles
10. Operating Temperature Range : -30°C to +70°C

■ Application

Digital still cameras, car audios, portable audios, PCs, PC peripherals, TVs, DVD players, industrial equipment, business equipment, home appliance and healthcare products.

■出力コード表 / Output Cord Chart

Terminal	Angle				
	(-18°)	-15°	-10.5°	10.5°	15° (18°)
a	■	■			
b	■	■			
d					■
e				■	■
c(common)	■	■	■	■	■

CCW ← → CW (code ON= ■■■■■)

<input type="checkbox"/>	図番 / Part No.
0	製品図番 / Product Part No.
1	エンボステーピング梱包図番 Embossed Taping Packing Part No.

※納入はエンボステーピング梱包となります。
Delivery will be made on embossed taping.

Multifunctional Switches

Lever Push Switches (Narrow Type)

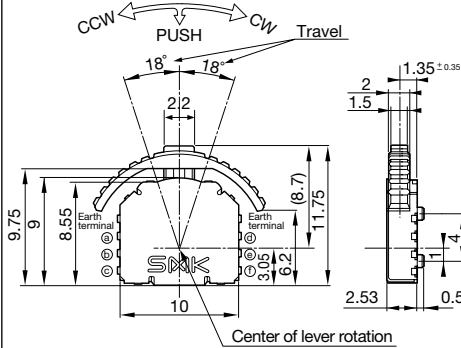
JLS1500-03

(With Center Push)

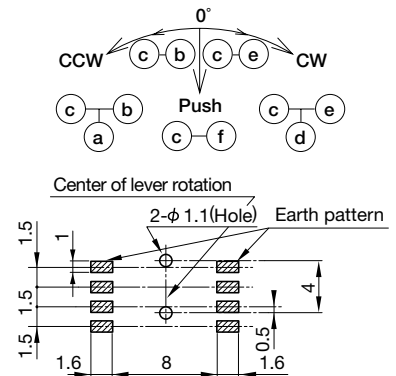


<input checked="" type="checkbox"/>	Lever Color
1	Gray
2	Black

1,200 pcs/reel



回路 / Circuit



取付基板参考図

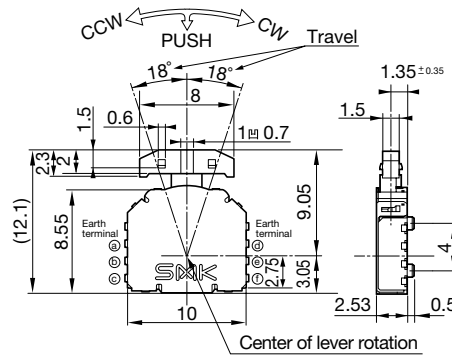
P. C. Board Dimension

JLS1500-04 1

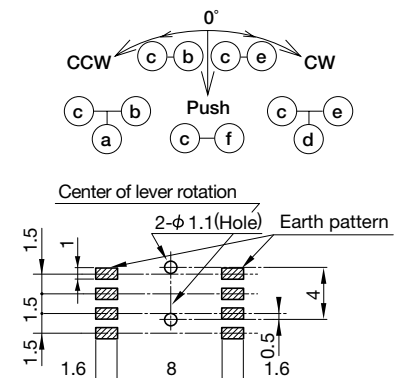
(With Center Push)



1,200 pcs/reel



回路 / Circuit



取付基板参考図

P. C. Board Dimension