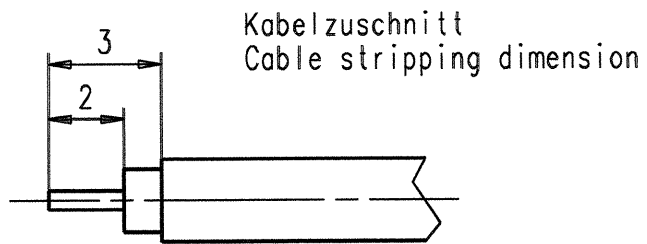
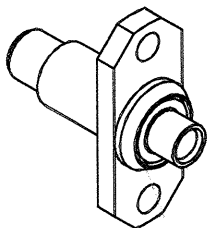
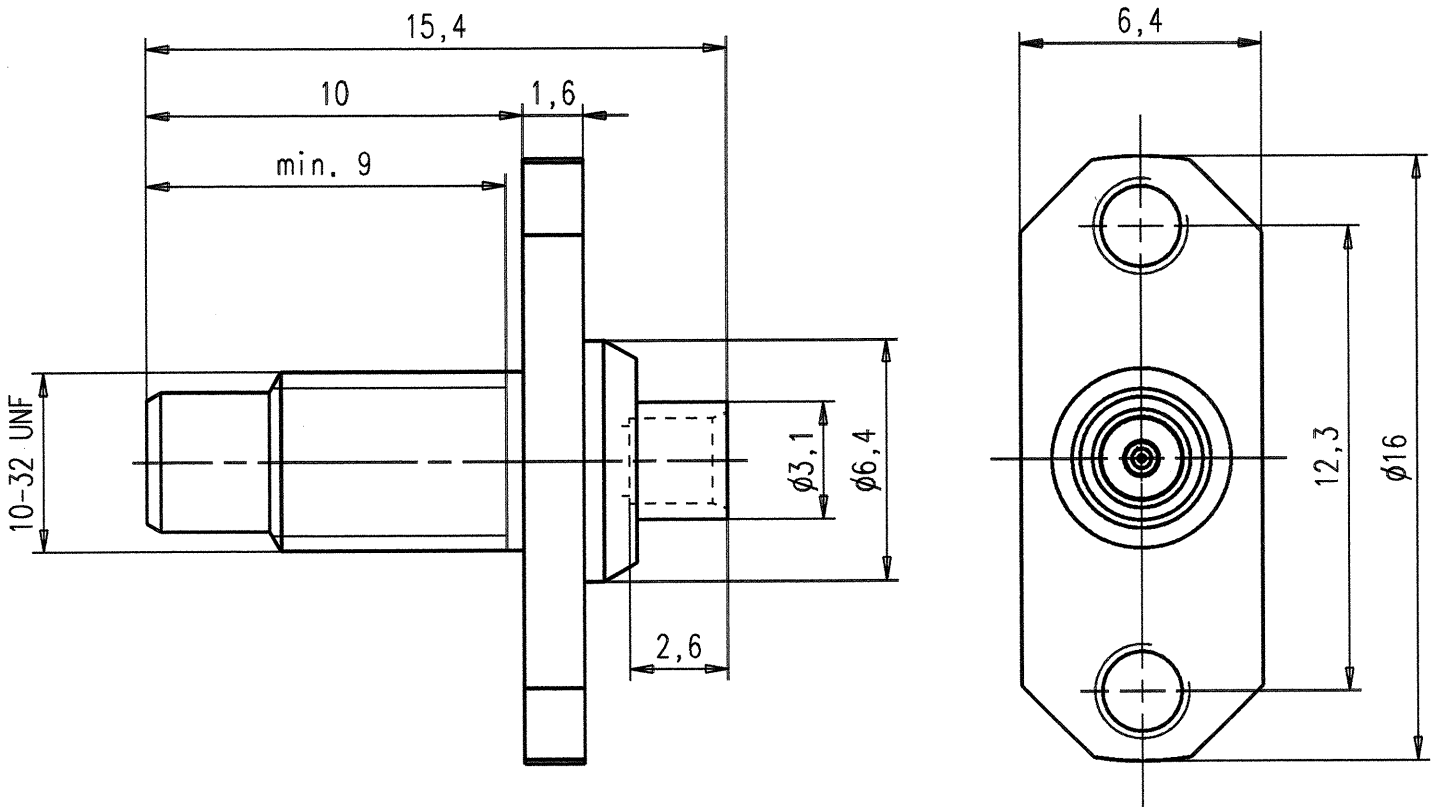


Anschlußmaße nach IEC 169-9
 Mating area acc. to IEC 169-9



UT 85 / RG 405/U

IMC CONNECTOR SYSTEMS GMBH

ALLGEME INTOL.
 ISO 2768
 mH

Masstab: 5:1 (2:1)

	Datum	Name
Bearb.	16.04.99	Schuh
Gepr.		
Norm		

**SMC-KABELE INBAUSTECKER
 SMC-BULKHEAD PLUG**

2732.12.1817.16'

Rev.
 a

ENTWURF	Zust.	Mass hinzu	Datum	Name
	a		29.04.99	Schuh
Nr.	Zust.	Aenderung	Datum	Name