

Triaci do 15 A

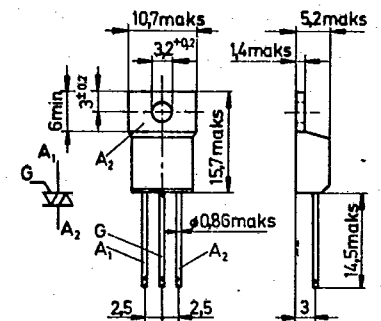
Triacs to 15 A

Tip/Type	U_{DRM}	I_{TAV}	I_{TSM}	I_D maks./max. pri/at U_{DRM} $\vartheta_{case} = 100^\circ C$	I_{GT} maks./max.	U_T maks./max.	Sl./ Fig.
	U_{RRM}	$\vartheta_{case} = 70^\circ C$					
	(V)	(A)	(A)	(mA)	(mA)	(V)	
KT 207/200 KT 207/400 KT 207/600	200 400 600	5	35	1	80	$\leq 1,5$	41
KT 772 KT 773 KT 774	200 400 600	6	40	≤ 1	≤ 80	≤ 2	42
KT 730/700 KT 730/800 KT 730/900	700 800 900	6	40	≤ 1	≤ 80	≤ 2	
KT 782 KT 783 KT 784	200 400 600	10	60	1	80	$\leq 1,5$	
KT 729/700 KT 729/800 KT 729/900	700 800 900	10	60	1	80	$\leq 1,5$	43
KT 728/400 KT 728/600 KT 728/800	400 600 800	15	85	2	100	$\leq 1,5$	

Diac

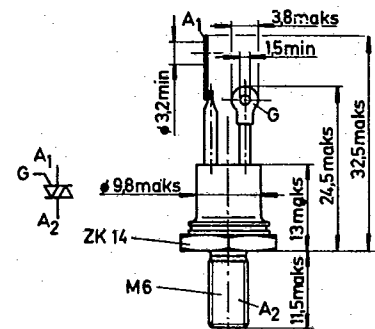
Diac

Tip/Type	U_s	ΔU	P	ϑ_{op}	ϑ_{amb}	Sl./ Fig.
	(V)	pri/at 10 mA (V)				
KR 206	32 ± 4	> 6	300	-55 do/to +100	+25 $^\circ C$	44



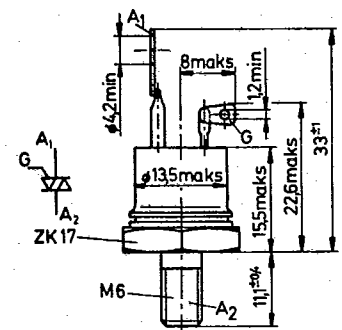
Sl./Fig. 41

TO-220



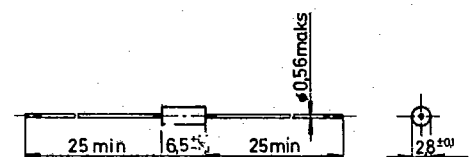
Sl./Fig. 42

TO-64



Sl./Fig. 43

TO-48



Sl./Fig. 44