

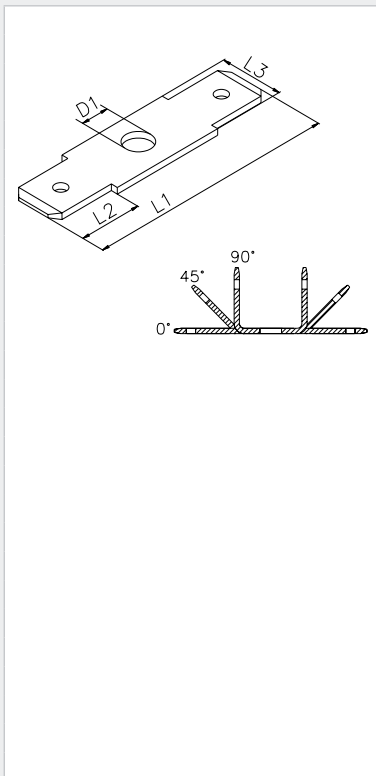
Flachstecker

Flachstecker zum Befestigen, Steckbreite **6,3 mm**

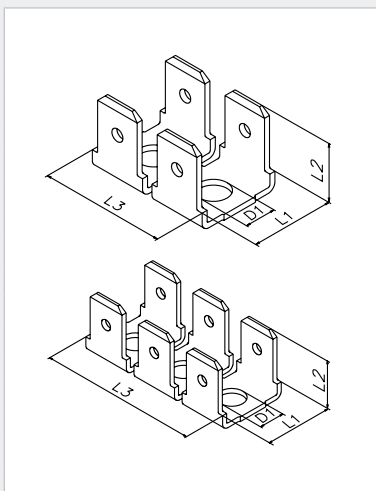
Tabs

Tabs for fixing, width **6,3 mm**

Bauform Q = Quertransport L = Längstransport	Artikel-Nummer	Material	Veredlung			Abmessungen			Bohrungs- Ø	Steck- dicke	Win- kel	Rast- loch	Verp.-Einh. lose
			blank	Sn	Ni	L 1 mm	L 2 mm	L 3 mm					
			Finishing										
Supply condition Q = transverse transport / Side feed L = longitudinal transport / End feed	Part number	Material	un- plated	Sn	Ni	Dimensions			Drill hole Ø	Tab thick- ness	Angle	Inden- tation	Packing unit loose piece
									D 1 mm	mm	°		x 1000



RM 6129 DSL 3-6,3	CuZn Fe	○	○		30	8,1	8,0	3,1	0,8	0°	DIN	10
RM 6129 A 4-6,3	CuZn Fe	○	○		30	8,1	8,0	4,3	0,8	0°	DIN	10
RM 6129 A 5-6,3	CuZn Fe	○	○		30	8,1	8,0	5,3	0,8	0°	DIN	10
RM 6129.045 DSL 3-6,3	CuZn Fe	○	○			8,1	8,0	3,1	0,8	45°	DIN	8
RM 6129.045 A 4-6,3	CuZn Fe	○	○			8,1	8,0	4,3	0,8	45°	DIN	8
RM 6129.045 A 5-6,3	CuZn Fe	○	○			8,1	8,0	5,3	0,8	45°	DIN	8
RM 6129.090 DSL 3-6,3	CuZn Fe	○	○			8,1	8,0	3,1	0,8	90°	DIN	6
RM 6129.090 A 4-6,3	CuZn Fe	○	○			8,1	8,0	4,3	0,8	90°	DIN	6
RM 6129.090 A 5-6,3	CuZn Fe	○	○			8,1	8,0	5,3	0,8	90°	DIN	6



RM 6129/2 A 4-6,3	CuZn	○	○		11,6	8,1	17,5	4,3	0,8	0°	DIN	5
RM 6129.075/2 A 4-6,3	CuZn	○	○			8,1	17,5	4,3	0,8	75°	DIN	2
RM 6129.090/2 A 4-6,3	CuZn	○	○			8,1	17,5	4,3	0,8	90°	DIN	2
RM 6129.045/3 DSL 3-6,3	CuZn	○	○			8,1	27,0	3,0	0,8	45°	DIN	1,3
RM 6129.090/3 A 4-6,3	CuZn	○	○			8,1	27,0	4,3	0,8	90°	DIN	1,3

● Standard-Artikel / Standard parts ○ lieferbar auf Anfrage / available on request