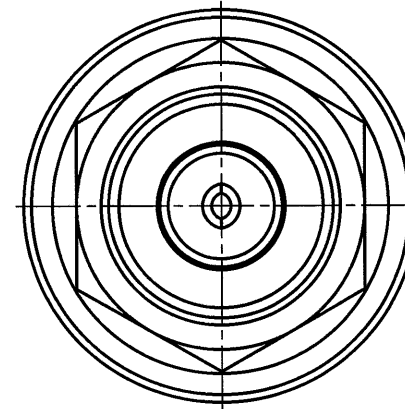
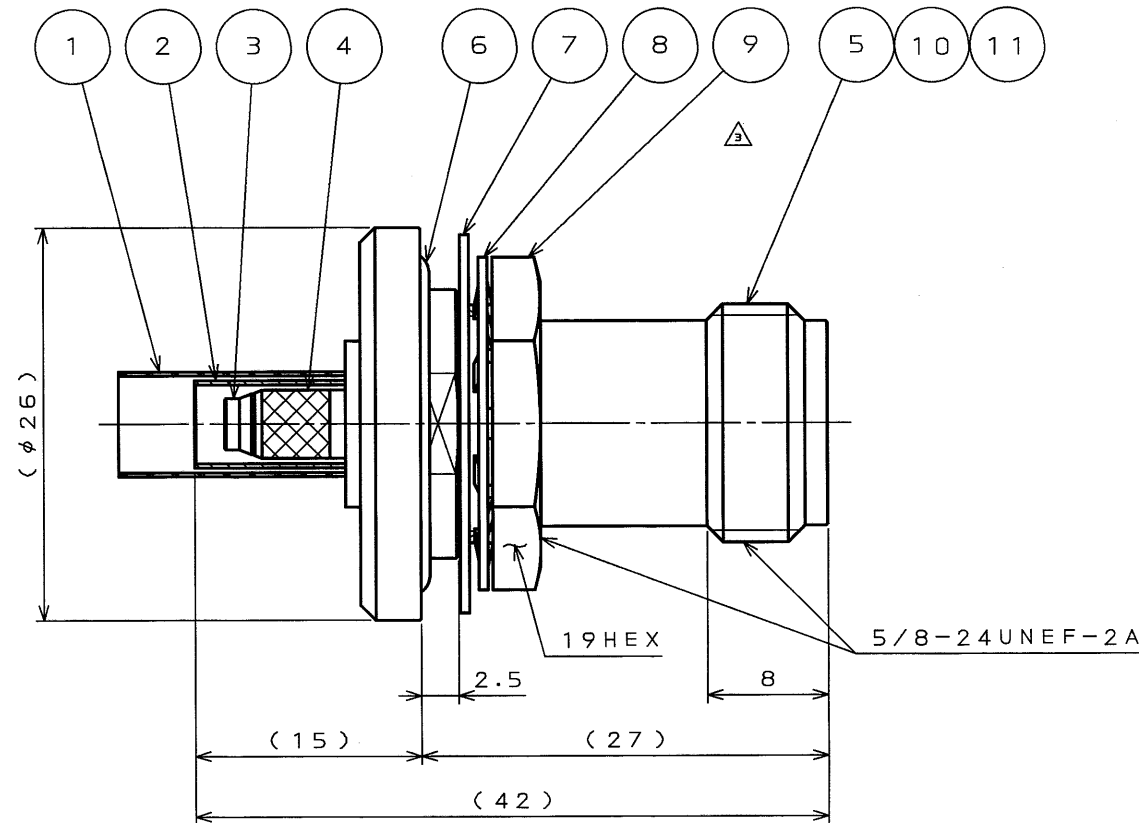


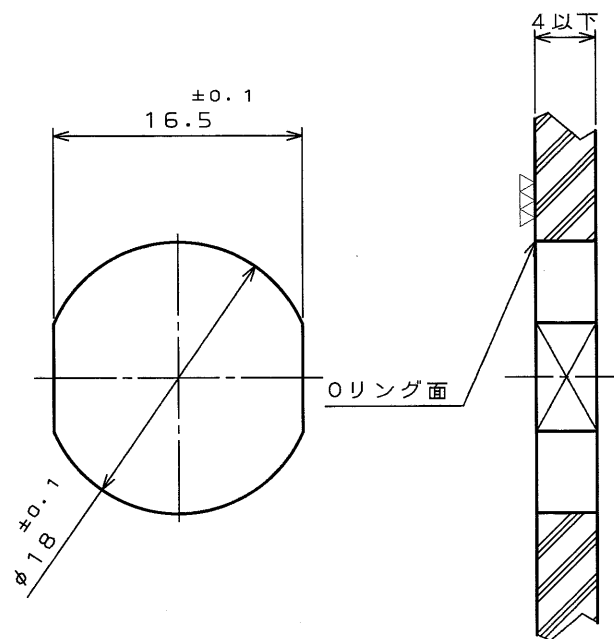
7EZ1E0FS
(ON 0NIMVHD) 台架理図

版数 REV.	年月日 DATE	DCN NO.	変更内容 DESCRIPTION	製図 DR.	担当 CHK.	査閲 APPD.	承認 APPD.
2	2002.9.6	50588	部品表欄一部変更	市山(順)	西岡	—	狩野
3	2003.4.2	51814	誤記訂正、風船追加		西岡	宮下	狩野



仕様

耐電圧 : AC500Vrms.
 適用ケーブル : 2.5D-QEV
 VSWR : 1.2 以下 (f=DC~2GHz)
 挿入損失 : 0.3dB以下 (f=DC~2GHz)



取付穴寸法

※は添付品を示す

符号 NO.	名称 DESCRIPTION	個数 QTY.	材料 MATERIAL	仕上 FINISH	備考 REMARKS
※ 11	SOCKET CONTACT	1	COPPER ALLOY	GOLD PLATING	
10	INSULATOR	1	PTFE		
※ 9	HEXAGON NUT	1	BRASS	NICKEL PLATING	
※ 8	TOOTHED LOCK WASHER	1	STAINLESS		
※ 7	PLAIN WASHER	1	STAINLESS		
※ 6	"O" RING	1	NBR (BLACK) JIS B 2401 P18 HARDNESS 70		
5	BODY#1	1	BRASS	NICKEL PLATING	
4	BODY#2	1	BRASS	NICKEL PLATING	
※ 3	SLEEVE	1	BRASS	NICKEL PLATING	
※ 2	FERRULE	1	BRASS	NICKEL PLATING	
※ 1	SHRINKAGE TUBE	1	SYNTHETIC RESIN		

仕様書 (SPECIFICATION) JACS-2073		第1版 (ORIGINAL DATE) 1997.2.25		製図 DR.	
公差 (GENERAL TOLERANCE)		製図 DR.		名称 (TITLE) Reference Only	
寸法 (DIMENSION)	角度 (ANGLES)	担当 CHK.	西岡	N-JB4-F-25DV	
. ±0.8	° ±	査閲 APPD.	狩野	JAE CONNECTOR GOM	
.X ±0.4	°X ±	承認 APPD.	鈴木(隆)	JAE CONNECTOR GOM	
.XX ±0.1	°XX ±			JAE CONNECTOR GOM	
.XXX ±	°XXX ±			JAE CONNECTOR GOM	
		重量 (WEIGHT)		図面番号 (DRAWING NO.) SJ031734	

DOF-0-212D(98.02)

CDS-97-140-30096
 SIZE A3