

Technical specification: <i>Technische Daten:</i>	Data-element: <i>Daten-Element:</i>	Power-element: <i>Leistungs-Element:</i>
No. of contacts/ <i>Anzahl Kontakte:</i>	4	2
Rated Voltage acc. UL2238/ <i>Bemessungsspannung nach UL2238:</i>	24 V DC	60 V DC
Rated Voltage/ <i>Bemessungsspannung:</i>	24 V DC	60 V DC
Rated impulse voltage/ <i>Bemessungsspannung:</i>	1 kV	1,5 kV
Current rating acc. UL2238/ <i>Strombelastbarkeit nach UL2238:</i>	1,5 A (AWG22)	10 A (0,75 mm ²)
Current rating/ <i>Strombelastbarkeit:</i>	1,5 A / 40°C	10 A / 40°C
Contact resistance/ <i>Kontaktwiderstand:</i>	<10 mOhm	<5 mOhm
Insulation resistance/ <i>Isolationswiderstand:</i>	>100 MOhm	
Impedance/ <i>Impedanz:</i>	100 Ohm	
Degree of protection/ <i>Schutzart:</i>	IP 67, in mated condition/ <i>im verschraubten Zustand</i>	
Pollution degree/ <i>Verschmutzungsgrad:</i>	3/2	
Temperature range/ <i>Umgebungstemperatur:</i>	-30°C ... +80°C	
Mating cycles/ <i>Steckzyklen:</i>	>=100	

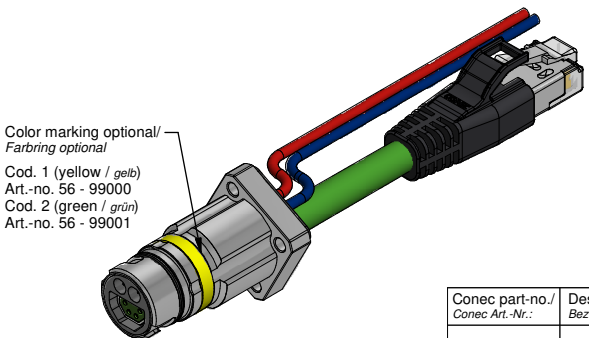
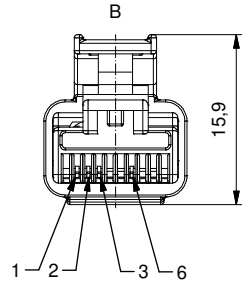
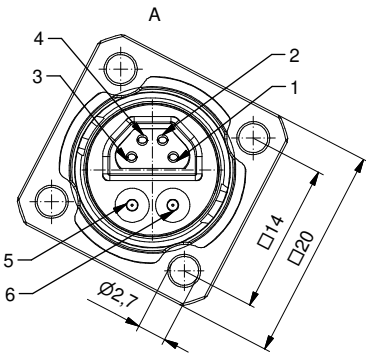
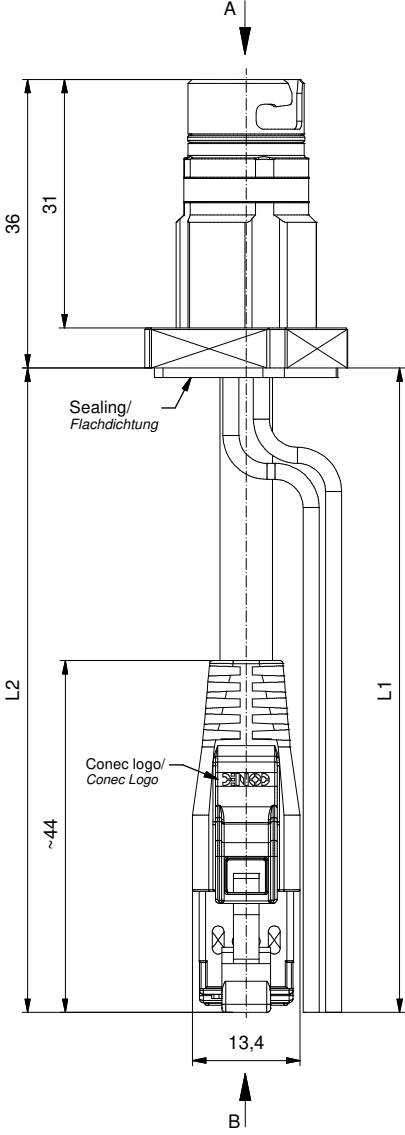
Wire/ cable specification/ <i>Litzen/ Kabeleigenschaften:</i>	Data/Daten:	Power/Power:
Temperature range/ <i>Umgebungstemperatur:</i>	-40°C...+70°C	-40°C...+105°C
Static/unbewegt:	-40°C...+70°C	-40°C...+105°C
Flexible/bewegt:	-20°C...+60°C	-10°C...+105°C

Materials/ <i>Werkstoffe:</i>	Flange/ <i>Flansch:</i>
Contact/ <i>Kontakt:</i>	Cu alloy, Ni b / Au 0,2 gal./ <i>Kupferlegierung, Ni b / Au 0,2 gal.</i>
Contact carrier/ <i>Kontaktträger:</i>	PA, UL 94 V-0
Sealing/ <i>Dichtung:</i>	HNBR / EPDM
Socket housing/ <i>Flanschgehäuse:</i>	CuZn, Ni
Sealing Compound/ <i>Verguss:</i>	Polyurethane-resin, UL 94 V-0 <i>Polyurethan-Harz, UL 94 V-0</i>

Materials/ <i>Werkstoffe:</i>	RJ45:
Contact/ <i>Kontakt:</i>	CuZn, Ni / Au 0,3 gal.
Contact carrier/ <i>Kontaktträger:</i>	PC, UL 94 V-0
Shield/ <i>Schirm</i>	CuZn, Ni
Moulding body/ <i>Umspritzung:</i>	TPU, UL 94 HB, black / schwarz

Installation specification/ <i>Montagedaten:</i>	
Installation hole/ <i>Montagelöcher:</i>	see Fig.1 56K1A9999/ <i>siehe Abb.1 56K1A9999</i>

Contact assignment/ <i>Kontaktbelegung:</i>	
1	yellow / gelb AWG22 TX +
2	white / weiß AWG22 RX +
3	blue / blau AWG22 RX -
4	orange / orange AWG22 TX -
shielding / Schirmung	
5	red / rot 0,75mm ²
6	blue / blau 0,75mm ²



Shortest possible length (L1+L2) is 0.1m/
Kürzest mögliche Länge (L1+L2) beträgt 0,1m

Conec part-no./ <i>Conec Art.-Nr.:</i>	Description/ <i>Bezeichnung:</i>	Length L1/ <i>Länge L1:</i>	Length L2/ <i>Länge L2:</i>	Cable - wires/ <i>Kabel - Litzen:</i>	Type/ <i>Typ:</i>
56 - 02168	ENP - 12 - 1 - FSV1Pst2Dbu4 - 45S - RS8.36 - 0,5 / G6 / 075 / 034	0,5m	0,5m	Cable/ Kabel: PUR (4xAWG22) 781-G63400	Contact site A/ <i>Kontakt Seite A:</i> Male / Stift (power / Power)
56 - 02169	ENP - 12 - 1 - FSV1Pst2Dbu4 - 45S - RS8.36 - 1 / G6 / 075 / 034	1m	1m		Female / Buchse (data / Daten)
56 - 02170	ENP - 12 - 1 - FSV1Pst2Dbu4 - 45S - RS8.36 - 2 / G6 / 075 / 034	2m	2m		Contact site B/ <i>Kontakt Seite B:</i> RJ45 male / RJ45 Stecker
56 - xxxxx	ENP - 12 - 1 - FSV1Pst2Dbu4 - 45S - RS8.36 - ... / G6 / 075 / 034	x	x	Wires/ Litzen: PPE, (2x0,75mm ²)	

tolerance of cable and wires/ <i>Kabel- und Litzen toleranz:</i>	L <= 5m: L + 50mm L > 5m: L ± 2%	dim. in mm	Receptacle B12, square long, coding 1 <i>Flansch B12, Vierkant lang, Codierung 1</i>	
general tolerance/ <i>Allgemeintoleranz:</i>	0 ± 0,50mm 0,0 ± 0,25mm 0,00 ± 0,10mm x ± 1,5°	drawn/ <i>gez.</i> 09.11.16 Date/Datum Becker Name	dwg no / <i>Z.-nr.:</i> 56K1A1056	
Index: "e" Ä21-0444 09.11.21 SSA	scale/Maßstab: 1,5:1 (1:1 ; 2:1)	appd./ <i>gepr.</i> 09.11.16 Schulte		
RoHS compliant/ <i>konform</i>		CONEC®		1 / 1

This reproduction, distribution and utilization of this document as well as the communication of its contents to others without express authorization is prohibited. Offenders will be held liable for the payment of damages. Wir bitten Sie, die Weitergabe dieses Dokuments, die Verbreitung seiner Inhalte und die Kommunikation seiner Inhalte an Dritte ohne ausdrückliche Genehmigung der Conec AG zu vermeiden. Zuwiderhandlungen werden mit Schadenersatz geahndet.