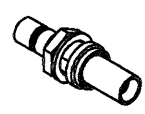
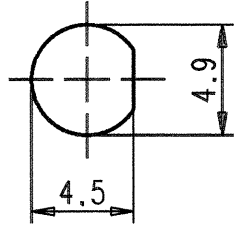
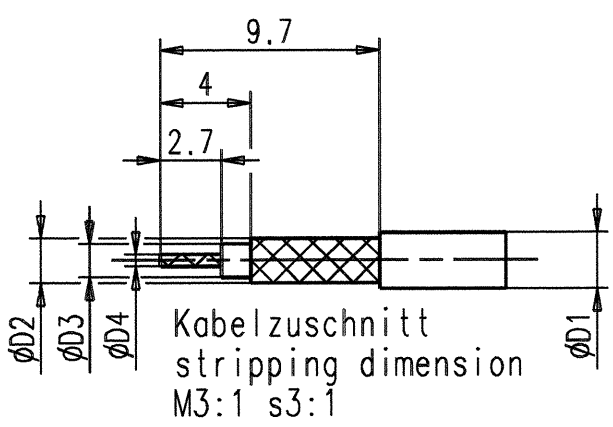


Montagedurchbruch  
mounting hole  
M3:1 s3:1



M1:1  
s1:1



Fuer Kabel /  
For cable

Gr.	Type Typ	$\phi D1$ max.	$\phi D2$ max.	$\phi D3$ max.	$\phi D4$ max.	$\phi D5$	$\phi D6$	$\phi D7$	$\phi D8$	Crimp Aussen/out	Crimp Innen/in
1	RG 178; RG 196;	2.10	1.30	0.90	0.30	1.15	1.70	2.25	3.20	3.25	0.70
2	RG 179; RG 316;	2.80	2.20	1.67	0.54	1.70	2.60	3.20	3.80	3.25	0.70
3											
4											
5	RG 316d;	3.10	2.50	1.55	0.54	1.70	2.60	3.60	4.30	3.25	0.70



ALLGEMEINTOL.  
ISO 2768  
mH

Masstab/scale: 5:1

Datum Name  
Bearb. 23.07.98 Mayer  
Gepr.  
Norm

SMB  
Chassiskabelstecker  
Bulkhead mount cable plug

2464.11.1313.2''

Rev.

Nr. Zust. Aenderung Datum Name