

**LED Soffitten-Lampe Ø6x39mm
2-Chip
MSOE0639xx**

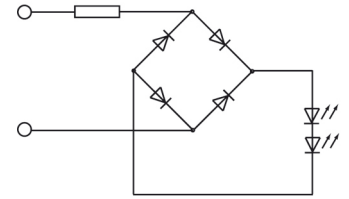
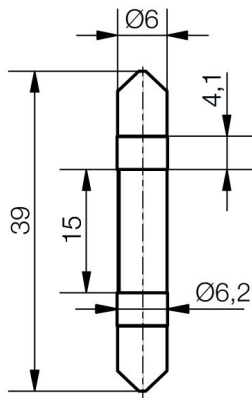
Diese Produktserien sind insbesondere für den Einsatz in Rufanlagen, Beleuchtung/Ausleuchtung von Tastenfeldern wie Klingel- und Briefkasten-Anlagen, Türschildern usw. konzipiert.

Vorteile: Lange Lebensdauer und geringe Leistungsaufnahme.

**LED Festoon lamp Ø6x39mm
2-Chip
MSOE0639xx**

These products are designed especially for use in call systems and lighting of keypads in doorbells, mail box systems or nameplates, etc.

Advantages: Long life time and low power consumption.



Spezifikation

Anschluss: beidseitige Metallkappen
Chip: 2-Chip Ausführung
Betriebsspannung: 12/14V, 15/18V, 24/28V AC/DC
Kompatibel für: Siedle TM 611 und IM 611, BTM 650

Specification

*Connection: Metal sockets mounted on both sides
Chip: 2-chip version
Operating voltage: 12/14V, 15/18V, 24/28V AC/DC
Compatible for: Siedle TM 611 and IM 611, BTM 650*

Materialien		Material	
Teil	Material	Part	Material
Gehäuse	Polycarbonat (PC)	Housing	Polycarbonate
Distanzhülse	Polycarbonat in Leuchtfarbe	Distance sleeve	Polycarbonat in luminous color
Sockel	Messing vernickelt	Socket	Brass nickel plated
Betriebstemperatur	-30°C/+50°C	Operation Temperature	-30°C/+50°C
Lagertemperatur	-40°C/+100°C	Storage Temperature	-40°C/+100°C
Optionen		Options	
● Auch als Version Ø6x31mm lieferbar		● Also available as version Ø6x31mm	
● Andere Leuchtfarben auf Anfrage		● Other Colors on request	

Artikel/ Part		Artikel-Text					Part-Text				
Spannung Voltage	Farbe Color	Lichtstärke Luminous Intensity	Vollwinkel Viewing Angle	Lichtstrom Luminous Flux	Leuchtdichte luminous density	Beleuchtungsstärke Illumination Level	Strom Current	Leistung Power	Lebensdauer Life-Time(1)	Anzahl LED Number of LED	
MSOE063962 Soffitten-Lampe 2-Chip weiß K45 12/14V AC/DC Festoon lamp 2-Chip white K45 12/14V AC/DC											
12 V	weiß K45 white K45		160°	5,6 lm			11,5mA	140 mW	60000 h	2	
MSOE063963 Soffitten-Lampe 2-Chip weiß K45 15/18V AC/DC Festoon lamp 2-Chip white K45 15/18V AC/DC											
18 V	weiß K45 white K45		160°	9,5 lm			20,4mA	370 mW	60000 h	2	
MSOE063964 Soffitten-Lampe 2-Chip weiß K45 24/28V AC/DC Festoon lamp 2-Chip white K45 24/28V AC/DC											
24 V	weiß K45 white K45		160°	8,7 lm			18 mA	430 mW	60000 h	2	

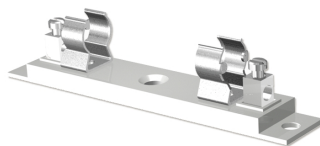
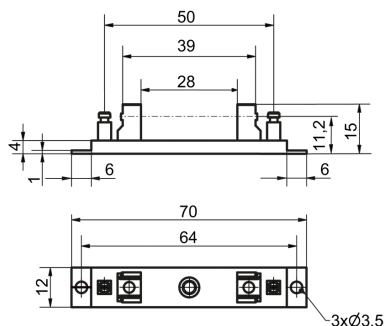
(1) Lebensdauer bei 25° C Umgebungstemperatur

Lebensdauer: Die Lebensdauer einer LED ist definiert als Abnahme der Helligkeit auf 50% des Ausgangswertes

The life time of an LED is defined as decrease of brightness by 50% of the initial value

LT

Zubehör / Accessory



Soffithalter MSOB1143 / Holder for Festoon lamp MSOB1143

Technische Änderungen vorbehalten. Datenblatt unterliegt nicht dem Änderungsdienst.
Die angegebenen technischen Daten sind typische Durchschnittswerte.

Helligkeitswerte nach CIE127 falls nicht anders angegeben.

Wir empfehlen das Dokument mit der Einstellung "Seitengröße anpassen" zu Drucken

Wir achten bei Entwicklung und Herstellung unserer Produkte auf einen möglichst geringen Einsatz von Ressourcen und auf niedrigen Energiebedarf im Betrieb.

Bitte prüfen Sie, ob es unbedingt erforderlich ist, das gesamte Dokument zu Drucken. So schonen Sie zusätzlich Ressourcen und unsere Umwelt.

Specifications are subject to change without notice.

The technical data are typical figures.

Photometry according to CIE127 unless otherwise indicated.

We recommend to print the document with option "Fit to Page"

We care for environment when producing and manufacturing our products. Also we care for a low power consumption and a low consumption of resources.

Please consider environmental responsibility before printing this document