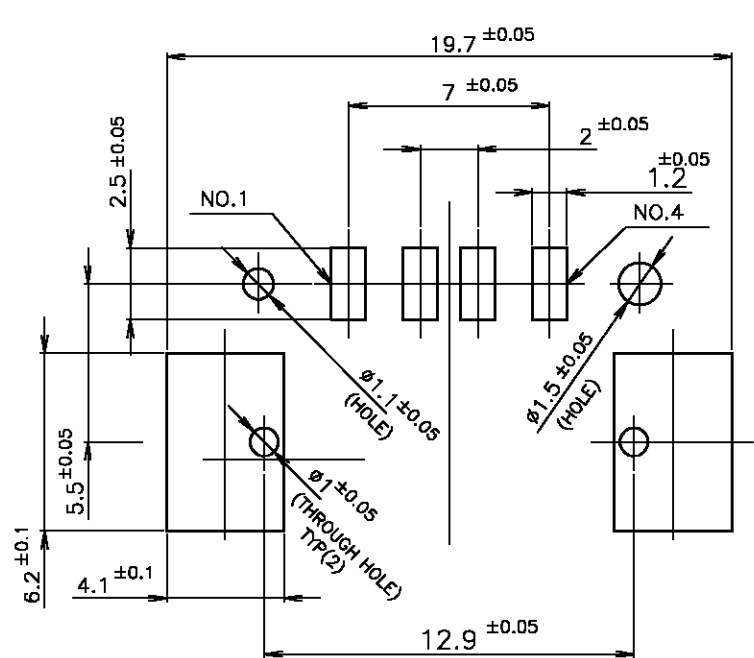
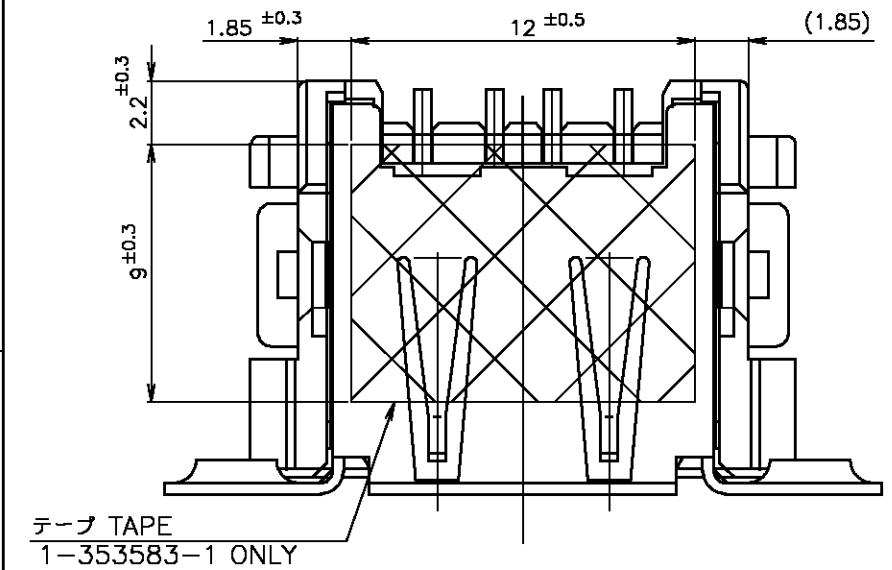


LOC	DIST	REVISIONS					
J		P	LTR	DESCRIPTION	DATE	DWN	APVD
			D	REVISED FJBO-0305-03	11APR03	A.K	H.S

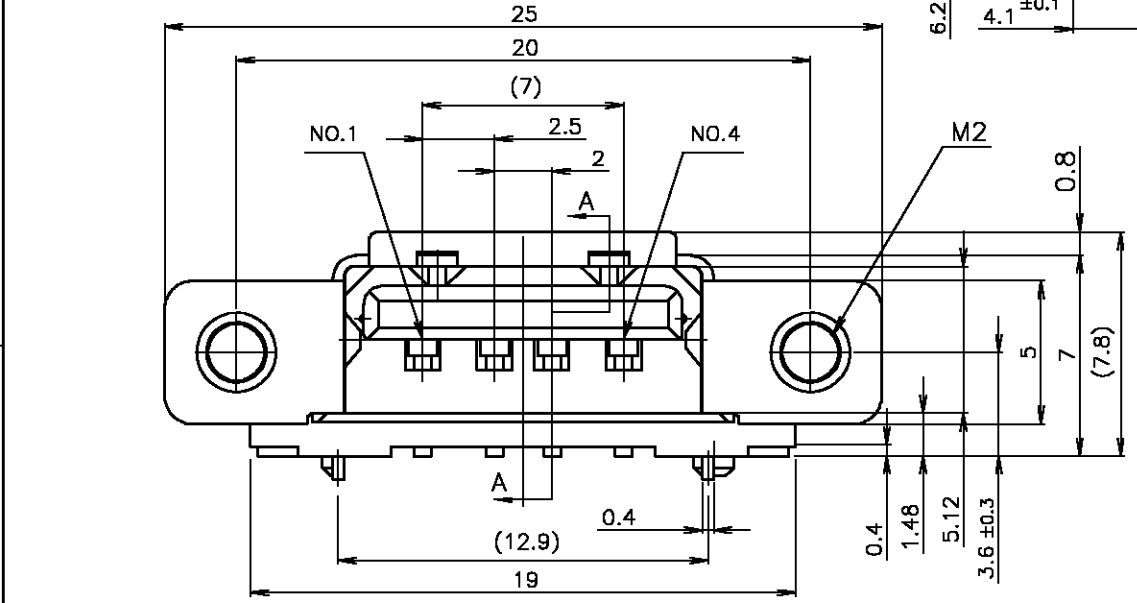


注記
 △ 材料及び表面処理
 コントクト : 銅合金
 ニッケル下地
 接触部 : パラジウムニッケルめっき
 上に金めっき
 タイン部 : 半田めっき
 ハウジング : 熱可塑性樹脂, UL94V-0
 シェル : 銅合金
 半田めっき

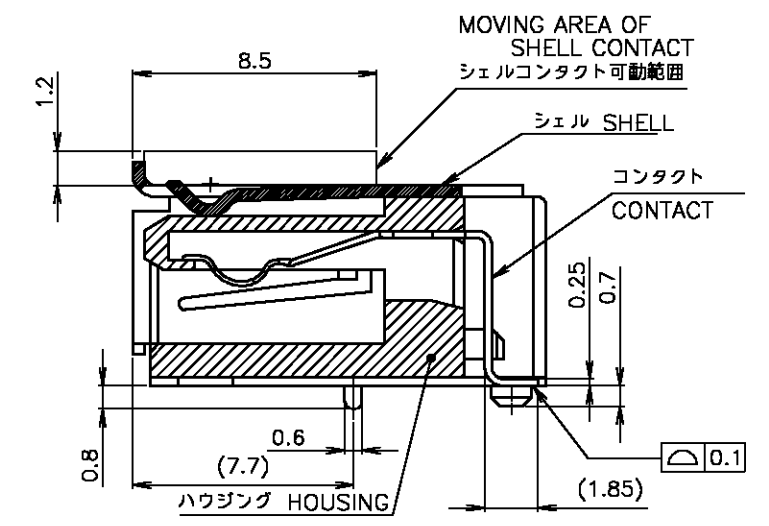
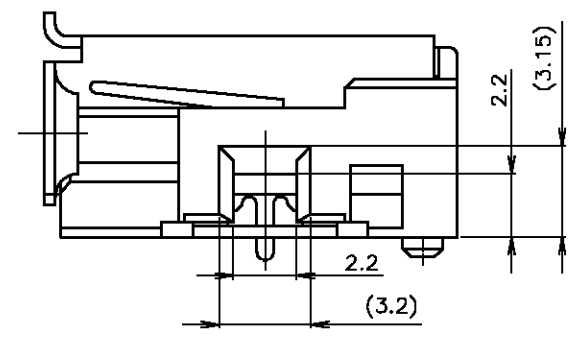
2 一般公差
 10以下 : ±0.2
 10を越え 30以下 : ±0.25
 30を越え100以下 : ±0.3
 角 度 : ±5°

NOTES
 △ MATERIAL & FINISH
 CONTACT: COPPER ALLOY
 Au PL. ON Pd-Ni PL. AT CONTACT AREA OVER Ni PL.
 TIN-LEAD PL. AT TINE AREA OVER Ni PL.
 HOUSING: THERMO-PLASTICS, UL94V-0
 SHELL : COPPER ALLOY, TIN-LEAD PL.

2 GENERAL TOLERANCE
 10 ≥ : ±0.2
 30 ≥ >10 : ±0.25
 100 ≥ >30 : ±0.3
 ANGLES : ±5°

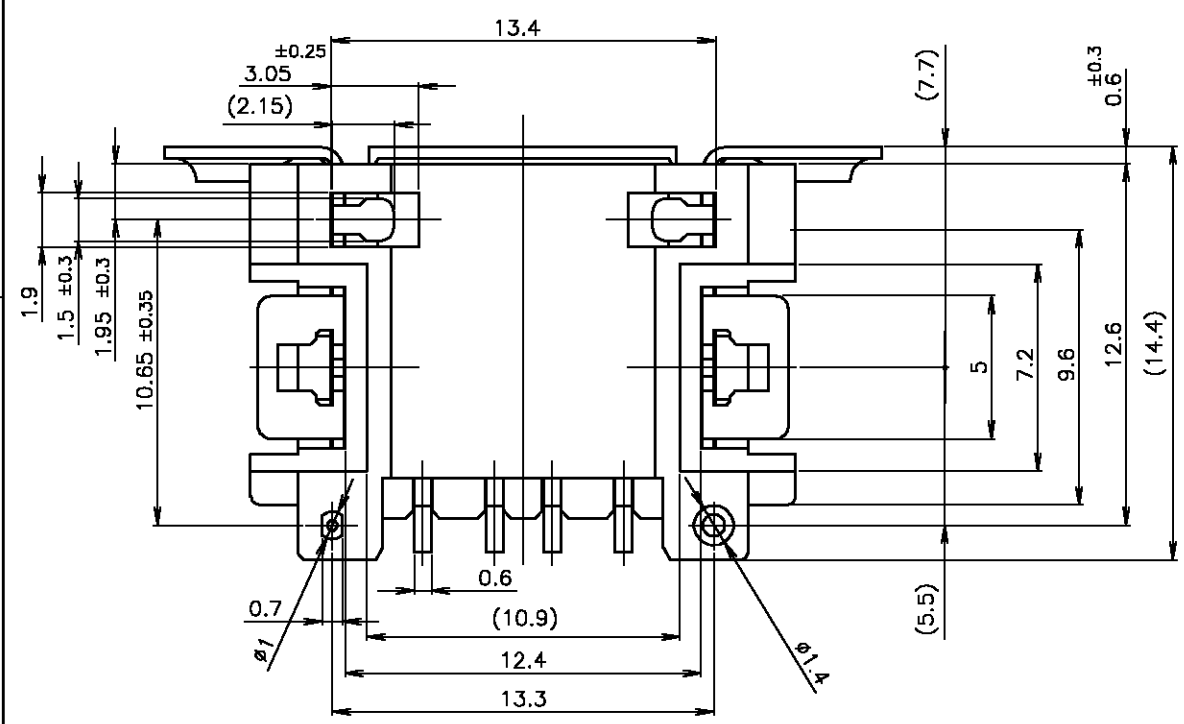


REFERENCE DIMENSION OF P.C. BOARD (MOUNTING SIDE)
 参考基板レイアウト (部品実装側)



SECTION A-A

353583-1,2

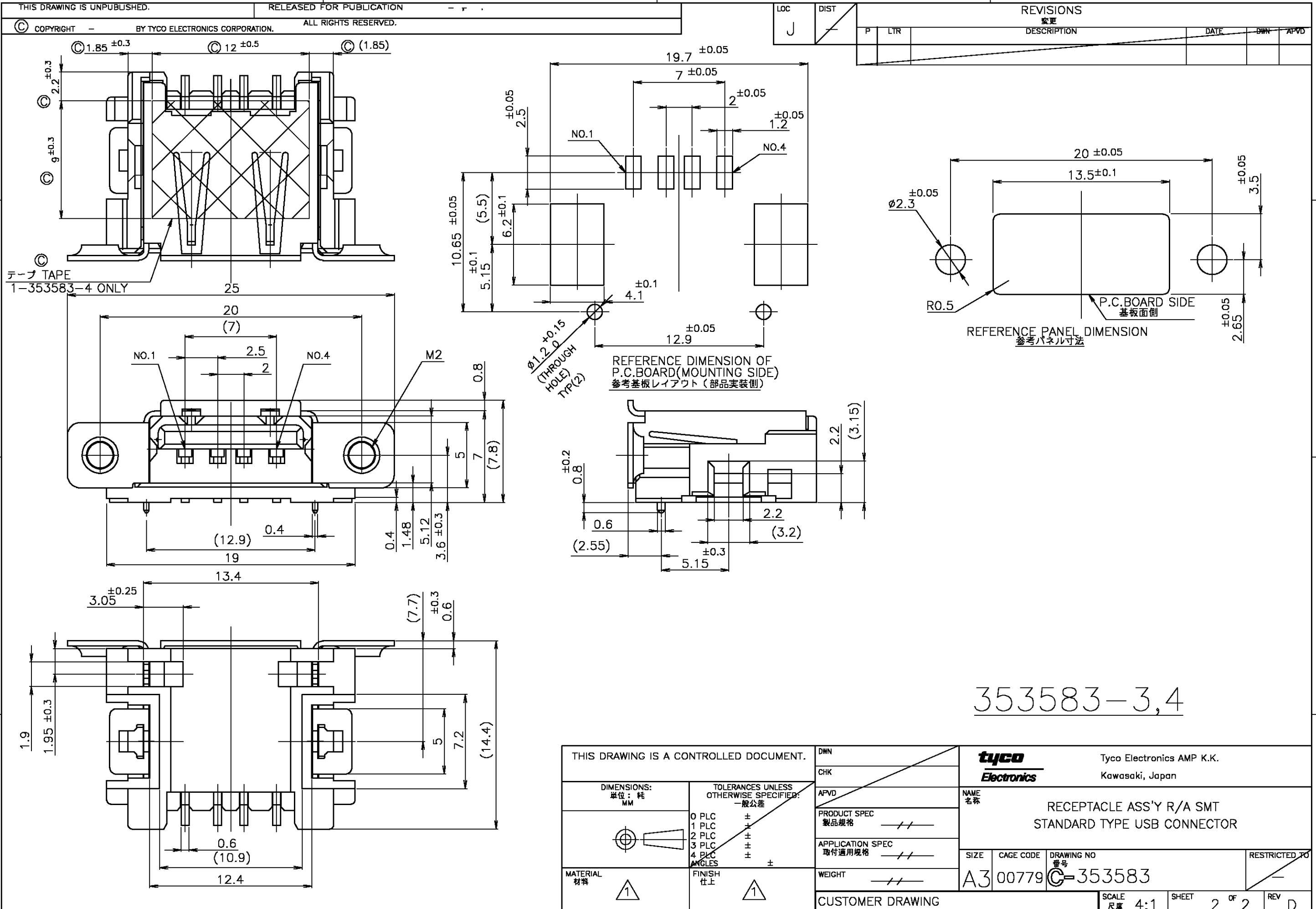


WITH TAPE	BLACK	1-353583-4
WITH OUT TAPE	BLACK	353583-4
PRELIMINARY NOT FOR PRODUCTION	WHITE	353583-3
PRELIMINARY NOT FOR PRODUCTION	BLACK	353583-2
WITH TAPE	WHITE	1-353583-1
WITH OUT TAPE	WHITE	353583-1
REMARKS	HOUSING COLOR	PART NO.

THIS DRAWING IS A CONTROLLED DOCUMENT.

DIMENSIONS: 単位: 概 MM	TOLERANCES UNLESS OTHERWISE SPECIFIED: 一般公差	DWN Y.WATAMABE 21/JAN/'97	Tyco Electronics AMP K.K. Kawasaki, Japan
	0 PLC ± 1 PLC ± 2 PLC ± 3 PLC ± 4 PLC ± ANGLES ±	CHK T.YAMADA 22/JAN/'97 APVD T.YAMADA 22/JAN/'97 PRODUCT SPEC 製品規格 108-5563 APPLICATION SPEC 取付適用規格 //	
MATERIAL 材料	FINISH 仕上	WEIGHT //	SIZE A3 CAGE CODE 00779 DRAWING NO. 番号 353583 RESTRICTED TO

CUSTOMER DRAWING SCALE 4:1 SHEET 1 OF 2 REV D



THIS DRAWING IS A CONTROLLED DOCUMENT.		DWN	Tyco Electronics AMP K.K. Kawasaki, Japan	
DIMENSIONS: 単位: 特 MM		CHK	NAME 名称	
TOLERANCES UNLESS OTHERWISE SPECIFIED: 一般公差		APVD	RECEPTACLE ASS'Y R/A SMT STANDARD TYPE USB CONNECTOR	
0 PLC ± 1 PLC ± 2 PLC ± 3 PLC ± 4 PLC ± ANGLES ±		PRODUCT SPEC 製品規格	//	
MATERIAL 材料		APPLICATION SPEC 取付適用規格	//	
FINISH 仕上		WEIGHT	//	
①		SIZE A3		CAGE CODE 00779
		DRAWING NO. 番号 353583		RESTRICTED TO
		CUSTOMER DRAWING		SCALE 4:1 SHEET 2 OF 2 REV D