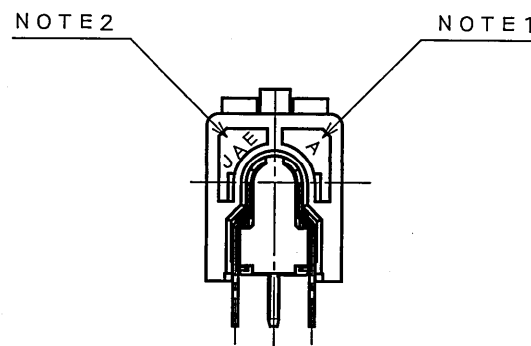
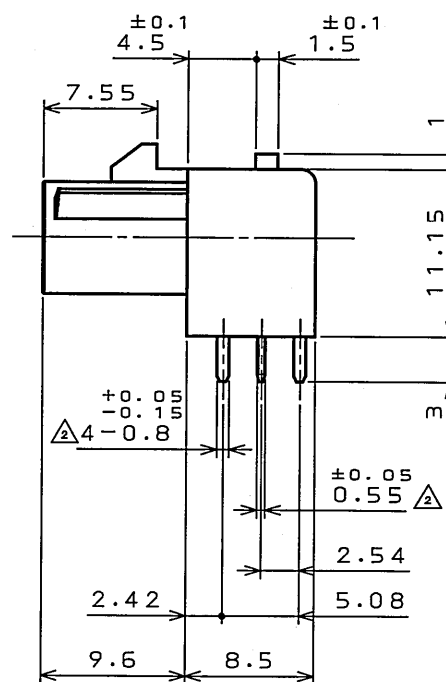
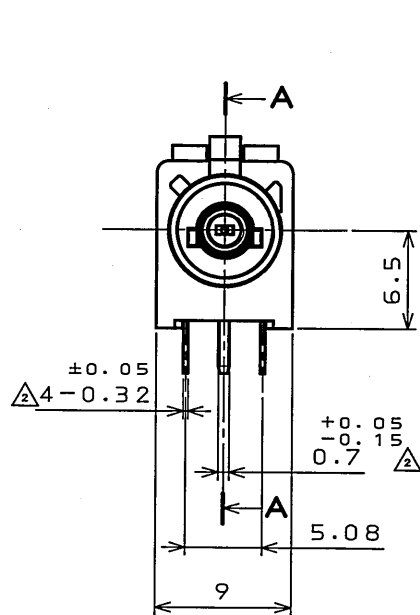
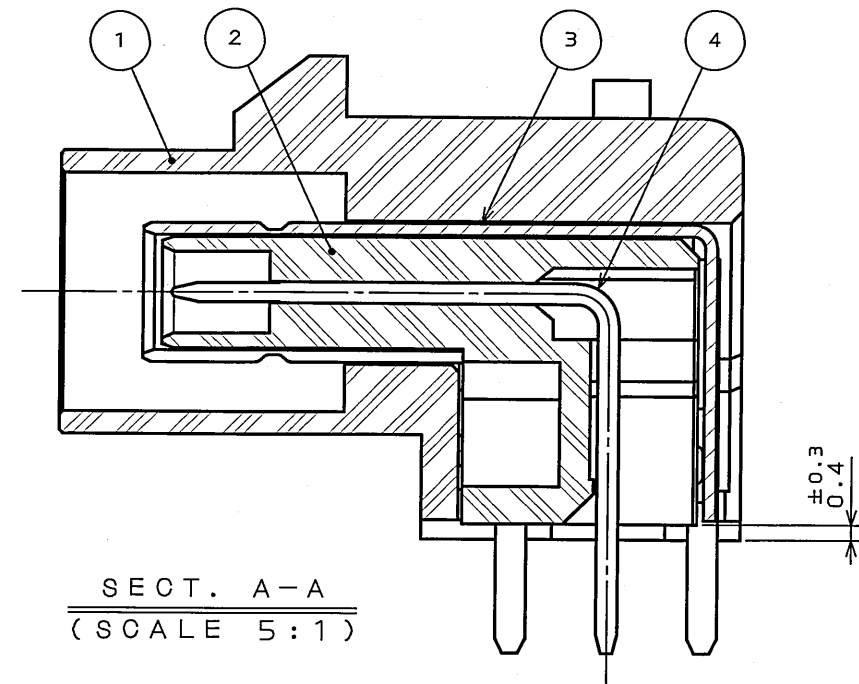
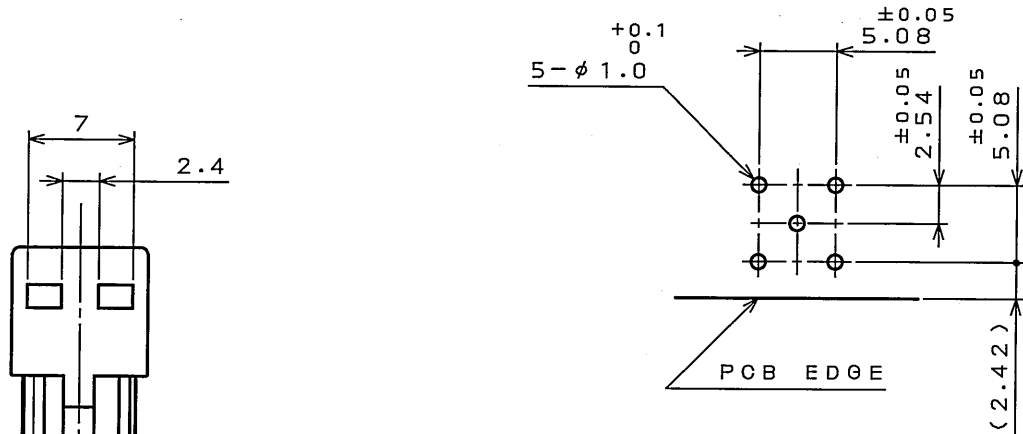


図面番号(DRAWING NO.) SJ037524

版数 REV.	年月日 DATE	DCN NO.	変更内容 DESCRIPTION	製図 DR.	担当 CHK.	査閲 APPD.	承認 APPD.
2	18.May.2005	057353	ADDED DIMENSIONS OF TERMINALS		J.KINAMI		Y.HIROSE



NOTE 1. TOOLING MARK APPEARS IN RAISED LETTERS.
 2. COMPANY LOGO "JAE" APPEARS IN RAISED LETTERS.
 注 1. 金型マークを浮き出す。
 2. 社標を浮き出す。

4	INNER CONTACT	1	COPPER ALLOY	SELECTIVE GOLD PLATING	t=0.55
3	OUTER CONTACT	1	COPPER ALLOY	TIN PLATING	t=0.32
2	INNER INSULATOR	1	GF SPS		COLOR: BLACK
1	OUTER INSULATOR	1	GF PBT		COLOR: WHITE
符号 NO.	名称 DESCRIPTION	個数 QTY.	材料 MATERIAL	仕上 FINISH	備考 REMARKS
仕様書(SPECIFICATION)		第1版(ORIGINAL DATE)		尺度(SCALE)	シリーズ(SERIES)
JACS-1730		10.Mar.2003		2:1	MX35
公差(GENERAL TOLERANCE)		製図 DR.	名称(TITLE)		
寸法(DIMENSION)		担当 CHK.	MX35B01NP1		
角度(ANGLES)		査閲 APPD.	FAKRA PLUG ASSEMBLY		
. ±0.4	X° ±	承認 APPD.	FOR P.C.B. ANGLE		
.X ±0.4	X°X ±		KEY CODE: B		
.XX ±0.4			質量(MASS)		
.XXX ±					
				日本航空電子工業株式会社 JAPAN AVIATION ELECTRONICS INDUSTRY, LTD.	
				図面番号(DRAWING NO.)	
				SJ037524	
				版数 (REV.)	
				2	

DOF-0-212E(03.08)

