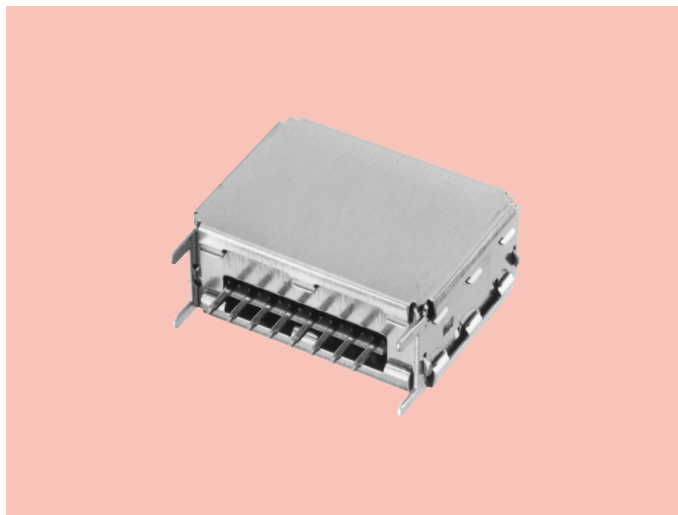


# キーレス用モジュール Keyless Module WMF-R31, 32

## 特長 / FEATURES

1. 軽量縦型。
2. 電源電圧5V仕様。
3. 低消費電流5.5mA typ.。
4. 伝送レート4800bps対応。
5. オリジナルIC使用により部品を大幅に削減。
6. 高感度で広い温度範囲(-30~+80℃)で使用可能。
7. 小型形状 : 29.8(W)×22(D)×12.6(H) mm

1. Light-weight vertical type.
2. 5V supply voltage.
3. Low current consumption 5.5mA typ..
4. Transmission rate 4800 bps.
5. Number of parts greatly reduced through use of original IC
6. Applicable over a wide temperature range (-30~+85°C) with high sensitivity.
7. Small form : 29.8(W) × 22(D) × 12.6(H) mm



## 仕様 / SPECIFICATIONS

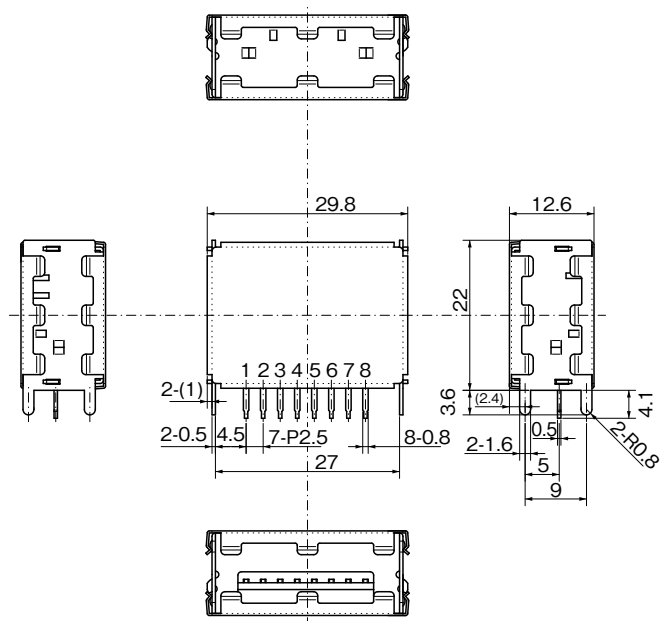
### ●WMF-R31

項目/Item	仕様/Specifications				備考/Remarks
	最小値 min.	標準値 typ.	最大値 max.	単位 unit	
受信周波数 Receiving Frequency	313.830	313.850	313.870	MHz	-
感度 Sensitivity	-	-112	-106	dBm	B.E.R=1% FSK±40kHz dev.
イメージ妨害比 Image Rejection	-	35	-	dB	-
温度特性 Freq. Drift vs. Ambient Temp.	-15	0	+15	kHz	-30~+80℃
電源電圧 Supply Voltage	4.5	5.0	5.5	V	-
消費電流 Current Consumption	-	5.5	9	mA	-

### ●WMF-R32

項目/Item	仕様/Specifications				備考/Remarks
	最小値 min.	標準値 typ.	最大値 max.	単位 unit	
受信周波数 Receiving Frequency	433.900	433.920	433.940	MHz	-
感度 Sensitivity	-	-112	-106	dBm	B.E.R=1% FSK±40kHz dev.
イメージ妨害比 Image Rejection	-	27	-	dB	-
温度特性 Freq. Drift vs. Ambient Temp.	-20	0	+20	kHz	-30~+80℃
電源電圧 Supply Voltage	4.5	5.0	5.5	V	-
消費電流 Current Consumption	-	5.5	9	mA	-

外形図 / DIMENSIONS



TERMINALS	
①	ANT
②	GND
③	GND
④	NC
⑤	NC
⑥	DATA OUT
⑦	NC
⑧	V <sub>DD</sub>

Unit : mm