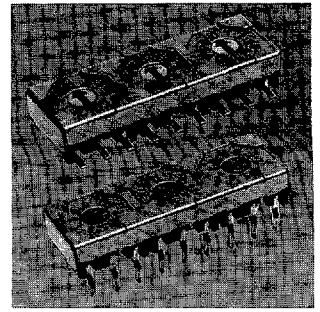


DR2S/3S7000 SM2R/3R7000

丸洗い



連結形ディップロータリースイッチ Gang of Dip Rotary Switches

■ 特長

1. 取付工数の低減
2. 高密度実装化
3. SMT(表面実装)マウンターによる自動装着が可能(SM2R/3Rタイプ)
4. 丸洗い洗浄が可能
5. 金メッキ接点

■ 仕様

定 格	開閉定格	最大	DC15V 30mA
		最小	DC20mV 1 μ A
	通電定格	DC50V 100mA	
初期接触抵抗	200m Ω 以下		(AC200 μ V 1.5mA)
耐 電 圧	AC250V 1分間		
絶 縁 抵 抗	1000M Ω 以上		(DC100V)
電 気 的 寿 命	20000 ステップ/スイッチ		
動 作 力	500 gf \cdot cm以下 (0.049 N \cdot m以下)		
使用温度範囲	-25 \sim +85 $^{\circ}$ C		
保存温度範囲	-25 \sim +85 $^{\circ}$ C		

■ Features

1. Minimization of Installation Cost
2. High Density Installation
3. Automounting Possible by SMT Mounter
4. Immersion Washable type
5. Gold Plated Contacts

■ Specifications

Rating	Switching	Max.	30mA 15VDC
		Min.	1 μ A 20mVDC
	Non-switching	100mA 50VDC	
Initial contact resistance		200m Ω max. (1.5mA 200 μ VAC)	
Dielectric strength		250VAC 1 minute	
Insulation resistance		1,000M Ω min. (100VDC)	
Electrical life		20,000 steps/switch	
Operating force		500 gf \cdot cm max. (0.049 N \cdot m max.)	
Operating temperature range		-25 \sim +85 $^{\circ}$ C	
Storage temperature range		-25 \sim +85 $^{\circ}$ C	

■ 形名の説明/Part Numbering

DR 3 S 7 0 10 - E

シリーズ記号 Series code 連結数 Gang of 構造 Structure ツマミ形状 Knob style 回路コード Circuit code ステップ数 Steps 梱包仕様 Packaging spec.

DR	PCタイプ	2	2連結 Gang of 2	S	PCタイプ	7	標準形 Flush	0	表コード Real code	10	10 steps	なし None	スティック仕様 Stick
SM	表面実装用 Surface mount type	3	3連結 Gang of 3	R	表面実装用 Surface mount type					16	16 steps	E	エンボステープ仕様 Emboss taping

■ 品種一覧表/Table of Part Numbers

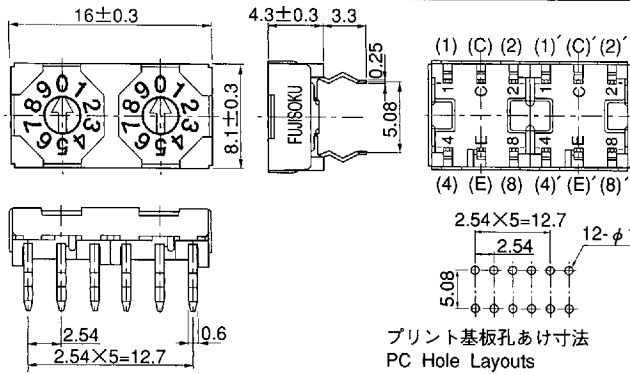
回路特性	構造 Structure	PCタイプ		表面実装用/Surface mount types	
		2連結 Gang of 2	3連結 Gang of 3	2連結 Gang of 2	3連結 Gang of 3
表コード Real code	10 steps	DR2S7010	DR3S7010	SM2R7010 ☆SM2R7010-E	SM3R7010 ☆SM3R7010-E
	16 steps	DR2S7016	DR3S7016	SM2R7016 ☆SM2R7016-E	SM3R7016 ☆SM3R7016-E

9023989 0000060 918

DR2S



PC



●表コード Real codes

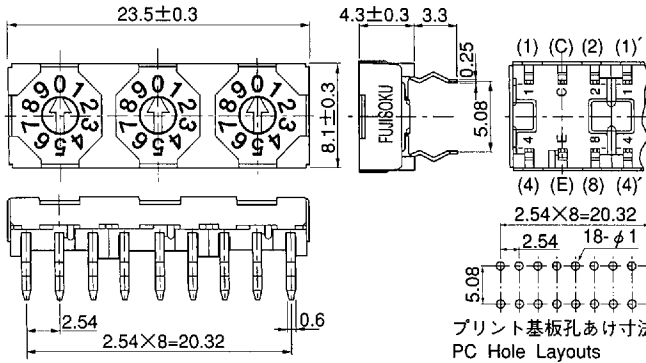
軸色 : 黄色 Knob color : Yellow

Type	Position	Code			
		1	2	4	8
DR2S7010	0				
DR2S7010	1	●			
DR2S7010	2		●		
DR2S7010	3	●	●		
DR2S7010	4			●	
DR2S7010	5	●		●	
DR2S7010	6		●	●	
DR2S7010	7	●	●	●	
DR2S7010	8				●
DR2S7010	9	●			●

DR3S



PC



●表コード Real codes

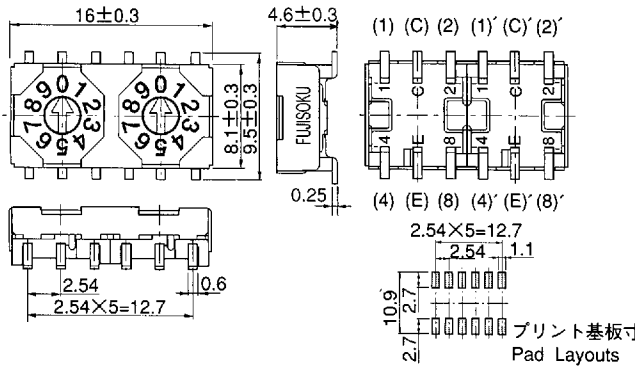
軸色 : 黄色 Knob color : Yellow

Type	Position	Code			
		1	2	4	8
DR2S7016	0				
DR2S7016	1	●			
DR2S7016	2		●		
DR2S7016	3	●	●		
DR2S7016	4			●	
DR2S7016	5	●		●	
DR2S7016	6		●	●	
DR2S7016	7	●	●	●	
DR2S7016	8				●
DR2S7016	9	●			●
DR2S7016	A		●		●
DR2S7016	B	●	●		●
DR2S7016	C			●	●
DR2S7016	D	●		●	●
DR2S7016	E		●	●	●
DR2S7016	F	●	●	●	●

SM2R

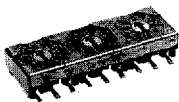


SMT

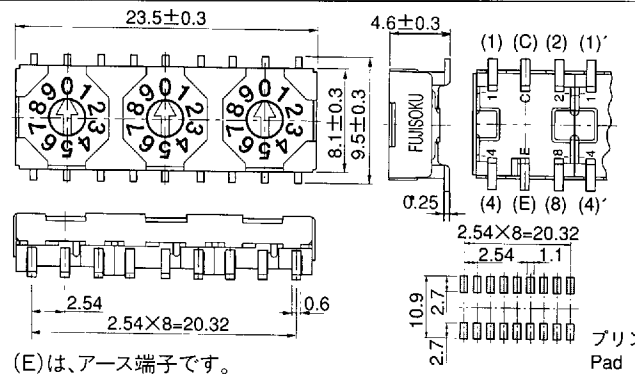


●印は、コンモン(C)との接続を示します。

SM3R



SMT



●はんだ付け仕様 → Page 53.

Soldering

●洗浄仕様 → Page 54.

Flux Cleaning

■ 梱包仕様/Packaging Specifications

スティック仕様/Stick spec.		エンボステープ仕様/Emboss taping spec.	
DR2S・SM2R	DR3S・SM3R	SM2R	SM3R
25 pcs/stick	15 pcs/stick	1,000 pcs/reel	1,000 pcs/reel
ℓ = 435	ℓ = 435		