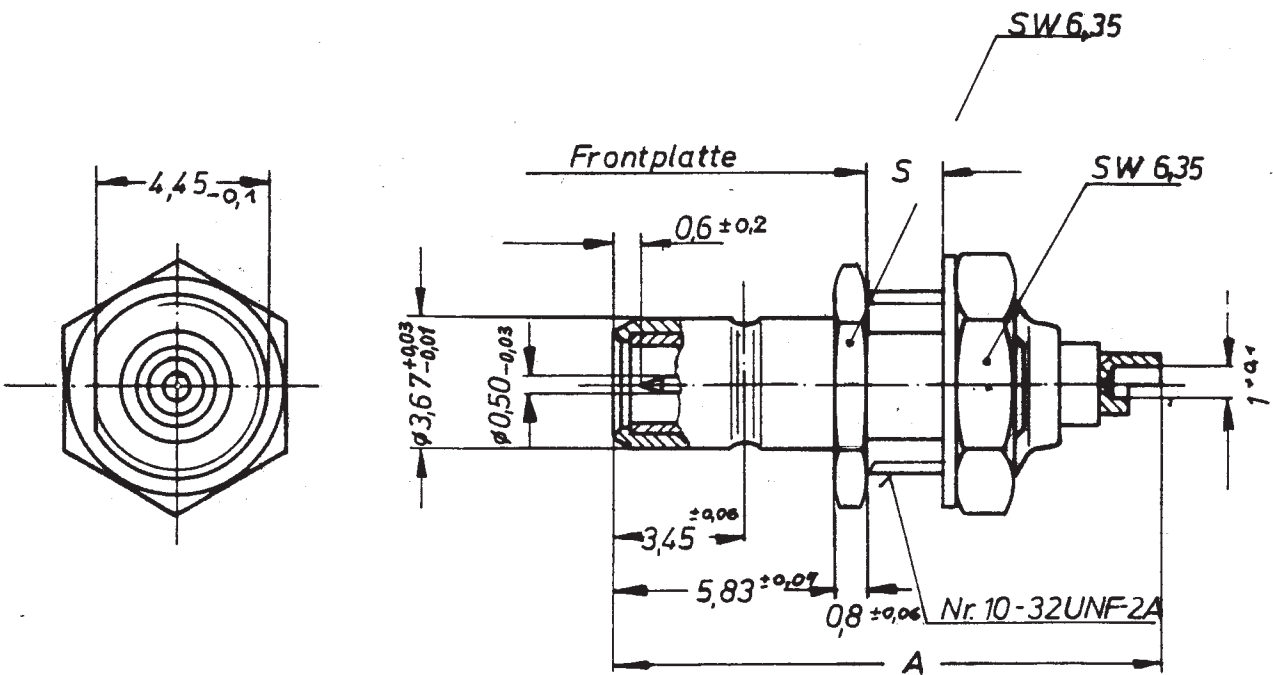
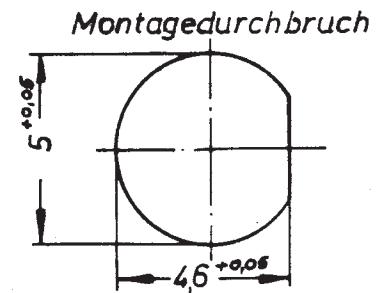


Vermeide Verluste – Bist du im Zweifel – Frage!



Best.-Nr. ¹⁾	s	A		
91.1211.19'	10	13,6		
91.1212.19'	20	14,6		
91.1213.19'	30	15,6		
91.1214.19'	40	16,6		



Anmerkung: ¹⁾ In der 9-stelligen Best.-Nr. ist mit der 6-ten Zahl die „Frontplattendicke“ und mit der 9-ten Zahl die Oberfläche „1“ gleich Ind. Ausf. oder „2“ gleich VG-Ausf. und „9“ gleich vernickelte Ausf. angegeben.

				Freimaßtoleranz.	Modell Nr.	Werkstoff:	
				mittel			
				DIN 7168			
				Tag	Name	Benennung:	Maßstab
				Bearb. 29.11.76	Kötter	Einbaustecker	5:1
				Gepr. 16.4.77	Grade		
				Norm 22.3.78	Hank		
				IMS		Zeichnung Nr.:	91.121'.19'
Buchstabe	Änderung	Tag	Name	Ersatz für:			