



## Serie 7/16 Series 7/16

Die HF-Steckverbindung der Serie 7/16 ist eine wasserdichte, verschraubbare unempfindliche Verbindung, die für hohe Leistungsübertragung im Sendebereich Verwendung findet.

*The RF-Connector Series 7/16 is a waterproof, robust and screw-coupling connection which is mainly used for high power applications in radio transmission.*

### Mechanische Eigenschaften

● Lebensdauer (Steckungen)	≥ 500
● empf. Kupplungsdrehmoment	25...35 Nm
● Werkstoffe	
Federnde Kontaktteile	CuBe2
Außenleiter	CuZn39Pb3
Sonstige Metallteile	CuZn39Pb3
Isolierteile	PTFE
Dichtungen	Silicon
● Oberflächen	
Innenleiter	Cu2Ag5
Außenleiter	Cu2Ag5
Sonstige Metallteile	CuSnZn3 (Telealloy)

### Mechanical Characteristics

● Durability (mating cycles)
● Recommended coupling torque
● Materials
Spring contacts
Outer conductor
Other metal parts
Insulators
Gaskets
● Finish
Inner conductor
Outer conductor
Other metal parts

### Thermische und klimatische Eigenschaften

● Prüfklasse nach DIN IEC 68 Teil 1	55/155/56
-------------------------------------	-----------

### Climatic Characteristics

● Climatic category acc. to IEC 68 - 1
--

### Elektrische Eigenschaften

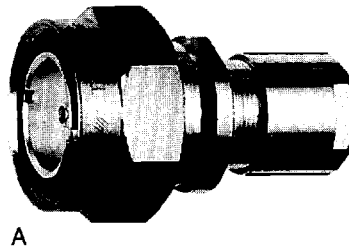
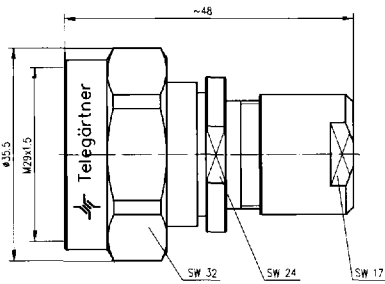
● Durchgangswiderstand	
Innenleiter	≤ 0,4 m Ω
Außenleiter	≤ 0,2 mSL
● Isolationswiderstand	≥ 10 G Ω
● Spannungsfestigkeit	4 kV <sub>eff</sub> /50 Hz
● Wellenwiderstand	50 Ω
● Reflexionsfaktor	≤ 0.02/1 GHz
● Betriebsspannung	≤ 2.7 kV <sub>eff</sub> /50 Hz
● Leistungsübertragung	1.8 kW/1 GHz
● Frequenzbereich bis	7.5 GHz

### Electrical Characteristics

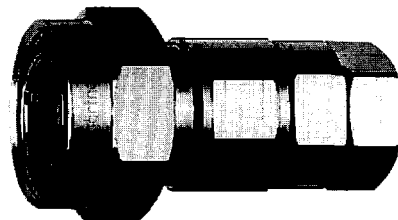
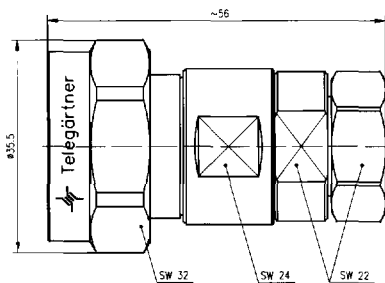
● Contact resistance
Inner conductor
Outer conductor
● Insulation resistance
● Voltage proof
● Impedance
● Reflection factor
● Working voltage
● Power
● Frequency range up to



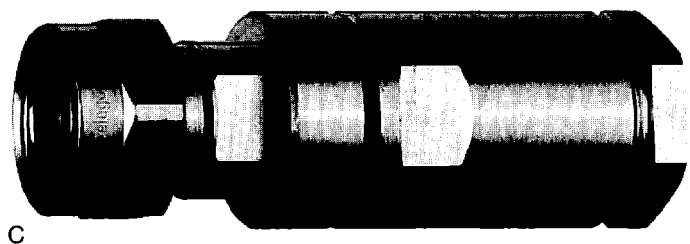
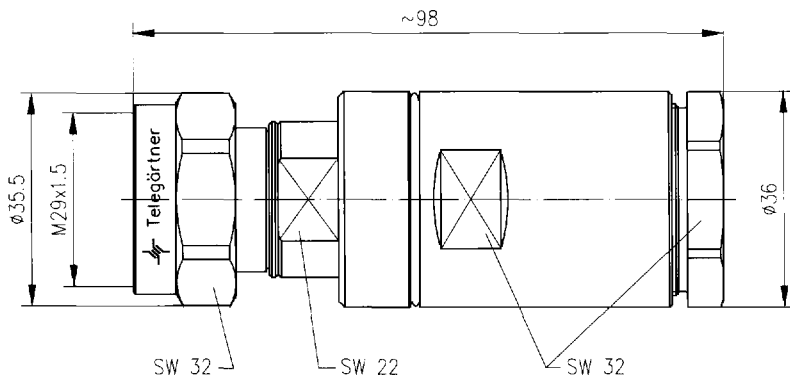
1. 7/16 Kabelstecker  
 7/16 Straight Plug



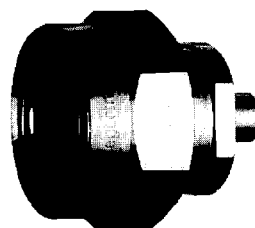
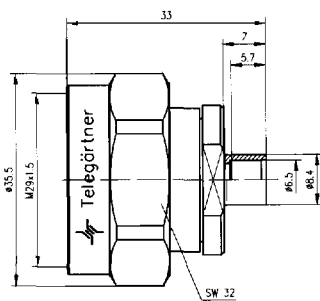
A



B



C



D

7/16

15



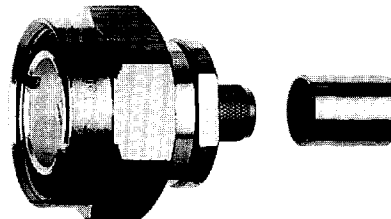
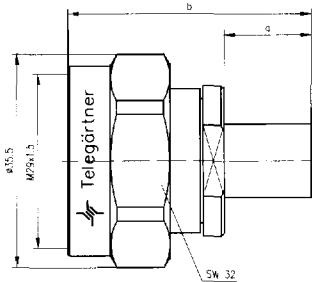
Bestell-Nr. Order Nr.	Kabelgruppe (Beispiel) / Kabel Cable group (example) / cable	Montage Assembly	Abb. Fig.	Anmerkungen Remarks
J01120A0731	RG-214/U; RG-393/U	B09	A	Ag/Ag
J01120A0732	RG-213/U; AA-5886	B09	A	Ag/Ag
J01120A0019*	LCF 3/8" Cu2Y-50 RFS	B31	-	Standard Ausführung/Standard type
J01120A0022*	LDF2-50 3/8"	B31	-	Standard Ausführung/Standard type
J01120A0733	Flexwell 3/8" Cu2Y-50 RFS	B08	-	Standard Ausführung/Standard type
J01120C0013*	G21(RFLDFLCFEupen LD\1/2")	B32	-	Standard Ausführung/Standard type
J01120A0033*	G21(RFLDFLCFEupen LD\1/2")	B44	-	Kurze Ausführung/Short type
J01120A0011*	G23 (HCFFSJ\1/2")	B28	-	Standard Ausführung/Standard type
J01120A0000*	G23 (HCFFSJ\1/2")	B41	B	Kurze Ausführung/Short type
J01120A0035*	G22 (RFEupenH\1/2")	B28	-	Standard Ausführung/Standard type
J01120A0036*	G22 (RFEupenH\1/2")	B41	-	Kurze Ausführung/Short type
J01120A0018*	LCF 7/8" Cu2Y-50 RFS	B22	C	Standard Ausführung/Standard type
J01120A0023*	G24 (RFLDFEupen LD\7/8")	B22	-	Standard Ausführung/Standard type
J01120A0020*	G25 (RFLDFLCFEupenLD\1 1/4")	B33	-	Standard Ausführung/Standard type
J01120A0032*	G26 (RFLDFLCFEupenLD\1 5/8")	B43	-	Standard Ausführung/Standard type
J01120A0027	G9 (RG-401/U)	B39	D	

\* Produktinformation auf Anfrage/Product information on request

Kurze Ausführungen sind nur bei Verwendung eines Klebeschumpfschlauches (siehe Kapitel 21) wasserdicht.

Short types are only waterproof if a shrink sleeve (see chapter 21) is used.

## 2. 7/16 Kabelstecker Crimp 7/16 Straight Plug Crimp

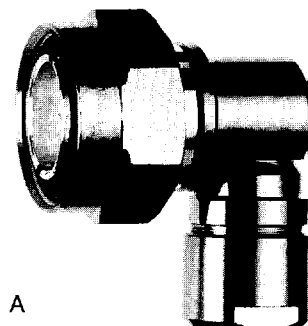
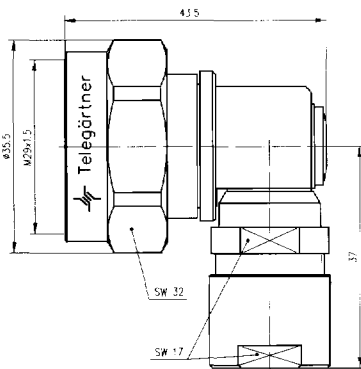


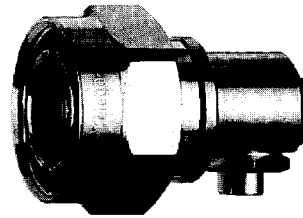
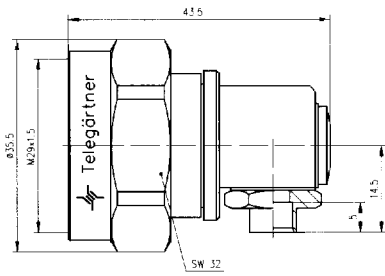
7/16

Bestell-Nr. Order Nr.	Kabelgruppe (Beispiel) / Kabel Cable group (example) / cable	Montage Assembly	Anmerkungen Remarks
J01120A0037	RG-213/U	B2612	a = 14.5 b = 40.5
J01120A0038	RG-214/U	B2612	a = 13 b = 39

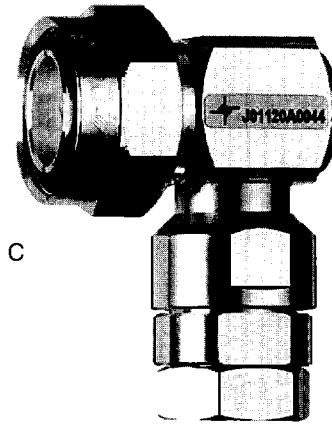
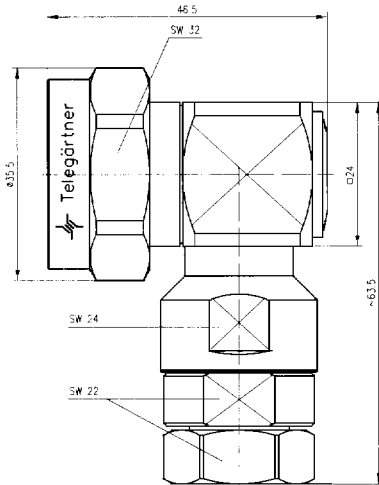
15

## 3. 7/16 Kabelwinkelstecker 7/16 Angle Plug





B



C

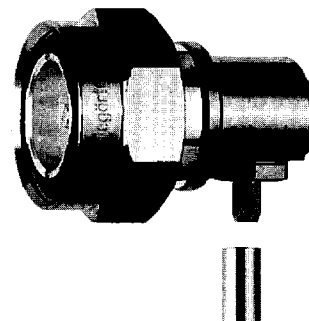
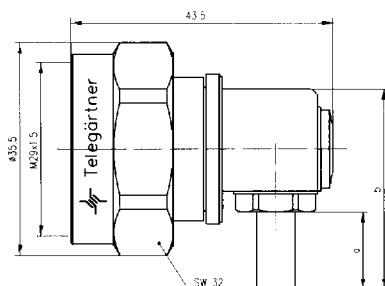
Bestell-Nr. Order Nr.	Kabelgruppe (Beispiel) / Kabel Cable group (example) / cable	Montage Assembly	Abb. Fig.	Anmerkungen Remarks
J01120A0016	RG-214/U; RG-393/U	D04	A	Kombiniersteckverbinder/Combination plug
J01120A1160	RG-213/U; AA-5886	D04	A	Kombiniersteckverbinder/Combination plug
J01120A0024	G9 (RG-401/U)	D08	B	Kombiniersteckverbinder/Combination plug; Ag/Ag
J01120A0034 *	HCF 3/8" Cu2Y-50 RFS	D07	-	
J01120A0042 *	G23 (HCFFSJ1/2")	B48	C	
J01120A0044 *	G22 (RF EupenH1/2")	B48	C	
J01120A0026 *	G21 (RFLDFLCFEupen LD1/2")	B42	-	

\* Produktinformationen auf Anfrage/Product information on request

Nur wasserdicht bei Verwendung eines Klebeschumpfschlauches (siehe Kapitel 21).

Watertight only if a shrink sleeve (see chapter 21) is used.

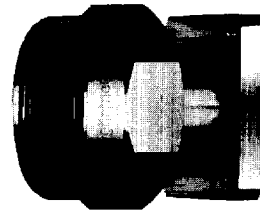
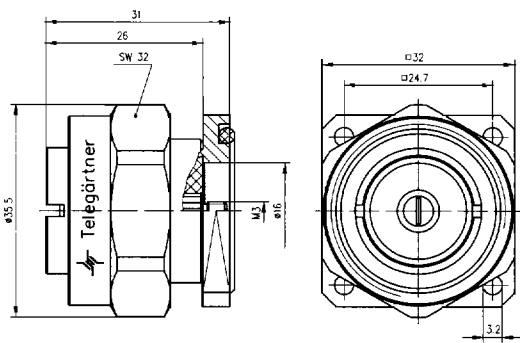
#### 4. 7/16 Kabelwinkelstecker Crimp 7/16 Angle Plug Crimp





Bestell-Nr. Order Nr.	Kabelgruppe (Beispiel) / Kabel Cable group (example) / cable	Montage Assembly	Anmerkungen Remarks
J01120A0007	G1 (RG-58C/U)	D0105	a = 13 b = 33.5 Kombinierte Stecker + Crimp Kabelabfangung Combination plug + crimp cable clamp
J01120A0008	G5 (RG-223/U)	D0105	a = 13.5 b = 34 Kombinierte Stecker + Crimp Kabelabfangung Combination plug + crimp cable clamp
J01120A0009	RG-213/U; AA-5886	D0512	a = 14.5 b = 35 Kombinierte Stecker + Crimp Kabelabfangung Combination plug + crimp cable clamp
J01120A0010	RG-214/U; RG-393/U	D0512	a = 13 b = 33.5 Kombinierte Stecker + Crimp Kabelabfangung Combination plug + crimp cable clamp

5. 7/16 Einbaustecker mit Flansch  
7/16 Bulkhead Plug with Flange

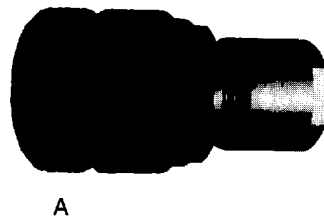
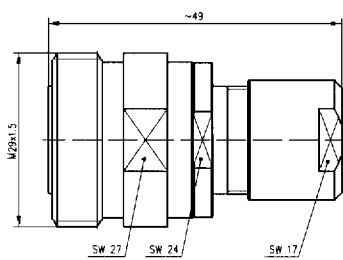


Bestell-Nr.  
Order Nr.

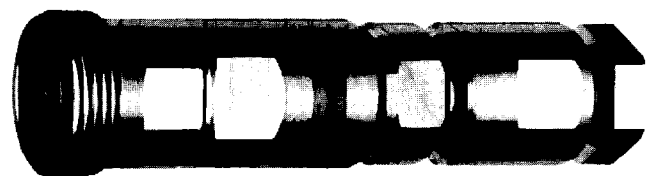
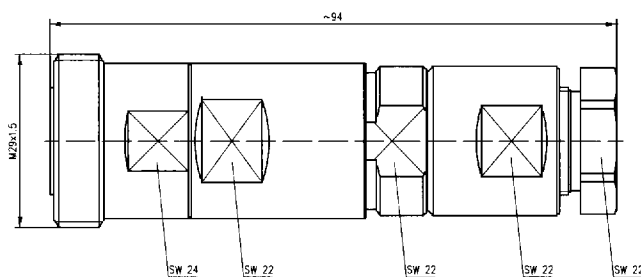
Montage  
Assembly

J01120A0043 Z62

6. 7/16 Kabelbuchse  
7/16 Straight Jack



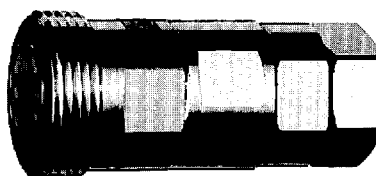
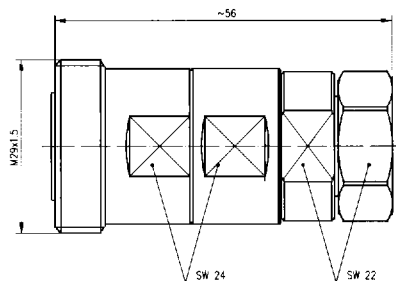
A



B

7/16

15



C

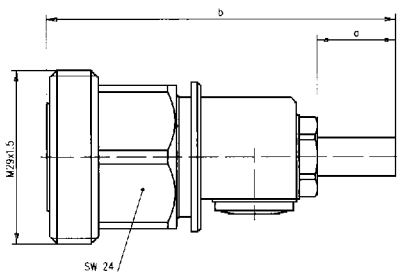
Bestell-Nr. Order Nr.	Kabelgruppe (Beispiel) / Kabel Cable group (example) / cable	Montage Assembly	Abb. Fig.	Anmerkungen Remarks
J01121A0011	RG-213/U; AA-5886	B21	A	Ag/Ag
J01121A0012	RG-214/U; RG-393/U	B21	A	Ag/Ag
J01121A0043*	LCF 3/8" Cu2Y-50 RFS	B31	-	Standardausführung/Standard type
J01121A0045*	LDF2-50 3/8"	B31	-	Standardausführung/Standard type
J01121C0025*	G21 (RFLDFLCF Eupen LD\1/2")	B32	-	Standardausführung/Standard type
J01121A0074*	G21 (RFLDFLCF Eupen LD\1/2")	B44	-	Kurze Ausführung/Short type
J01121A0022*	G23 (HCFFSJ1/2")	B28	B	Standardausführung/Standard type
J01121A0033*	G22 (RFEupenHI\1/2")	B28	B	Standardausführung/Standard type
J01121A0003*	G23 (HCFFSJ1/2")	B41	C	Kurze Ausführung/Short type
J01121A0072*	G22 (RFEupenHI\1/2")	B41	C	Kurze Ausführung/Short type
J01121A0023*	LCF 7/8" Cu2Y-50 RFS	B22	-	Standardausführung/Standard type
J01121A0046*	G24 (RFLDF Eupen LD\7/8")	B22	-	Standardausführung/Standard type
J01121A0026*	G25 (RFLDFLCF Eupen LD\1 1/4")	B33	-	Standardausführung/Standard type
J01121A0028*	G26 (RFLDFLCF Eupen LD\1 5/8")	B43	-	Standardausführung/Standard type

\* Weitere Produktinformation auf Anfrage/Further product information on request

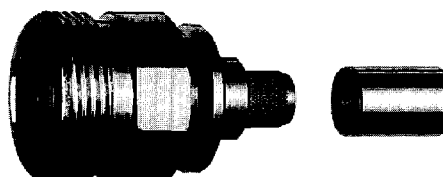
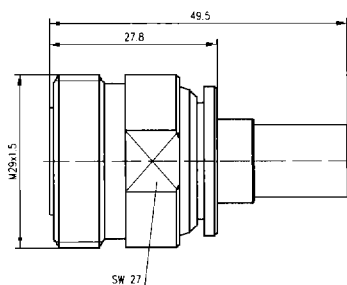
Kurze Ausführungen sind nur bei Verwendung eines Klebeschumpfschlauches (siehe Kapitel 21) wasserdicht.

Short types are only waterproof if a shrink sleeve (see chapter 21) is used.

## 7. 7/16 Kabelbuchse Crimp 7/16 Straight Jack Crimp



A

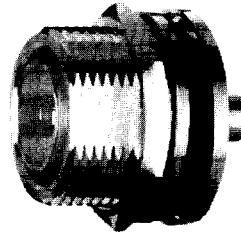
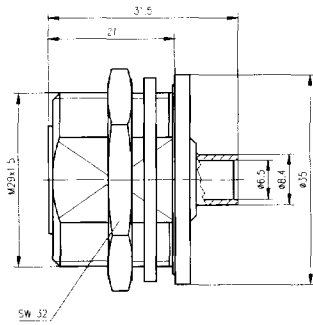


B

Bestell-Nr. Order Nr.	Kabelgruppe (Beispiel) / Kabel Cable group (example) / cable	Montage Assembly	Abb. Fig.	Anmerkungen Remarks
J01121A0019	RG-213/U; AA-5886	D0512	A	a = 14.5 b = 59.5
J01121A0020	RG-214/U; RG-393 /U	D0512	A	a = 13 b = 58
J01121A0027	RG-214/U	B1412	B	

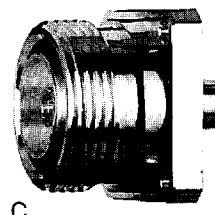
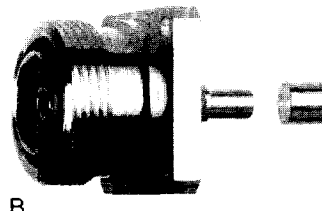
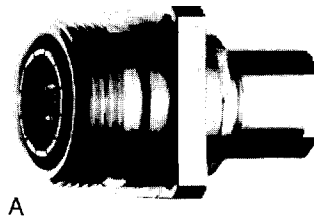
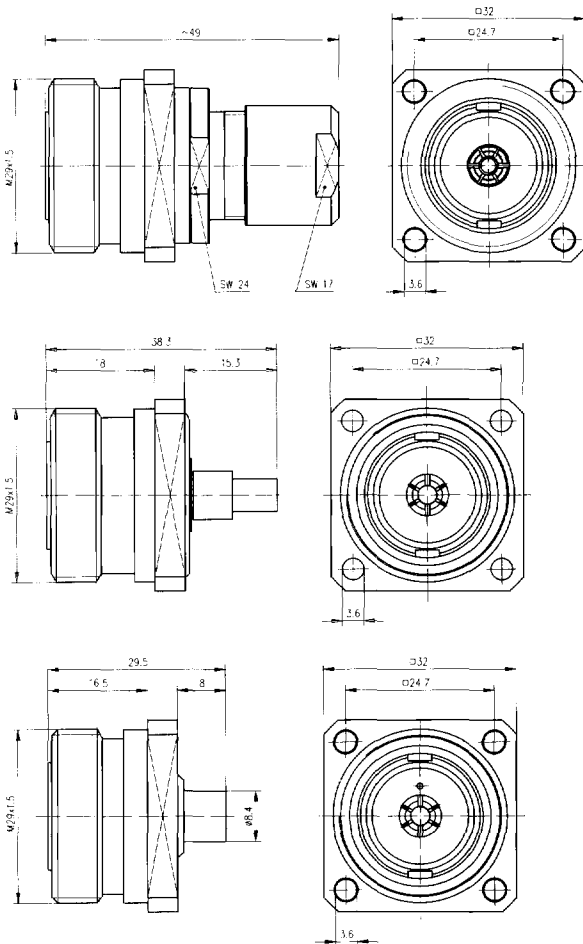


**8. 7/16 Kabeleinbaubuchse**  
7/16 Bulkhead Jack



Bestell-Nr. Order Nr.	Kabelgruppe (Beispiel) / Kabel Cable group (example) / cable	Montage Assembly	Anmerkungen Remarks
J01121A0000	G9 (RG-401/U)	B39/Z69	Ag/Ag; O-Ring: NBR 70

**9. 7/16 Kabeleinbaubuchse mit Flansch**  
7/16 Bulkhead Jack with Flange

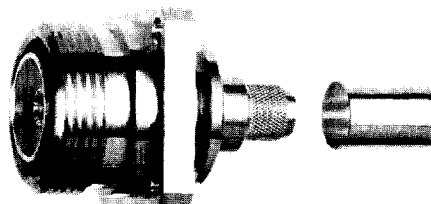
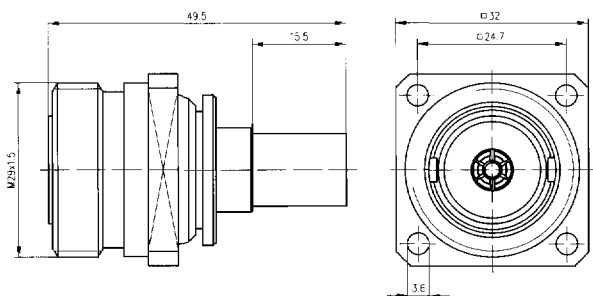


Bestell-Nr. Order Nr.	Kabelgruppe (Beispiel) / Kabe Cable group (example) / cable	Montage Assembly	Abb. Fig.	Anmerkungen Remarks
J01121A0734	RG-213/U; AA-5886	B21/Z12	A	Ag/Ag
J01121A0735	RG-214/U; RG-393/U	B21/Z12	A	Ag/Ag
J01121A0044	G10 (RG-402/U); UT-141-35-TP	B36/Z62	B	Ag/Ag
J01121A0063	G9 (RG-401/U)	B39/Z12	C	Ag/Ag

7/16  
**15**

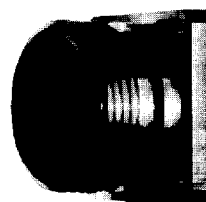
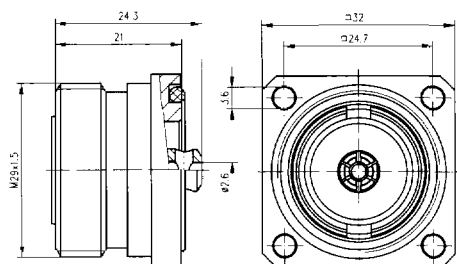


**10. 7/16 Kabeleinbaubuchse mit Flansch Crimp**  
 7/16 Bulkhead Jack with Flange Crimp

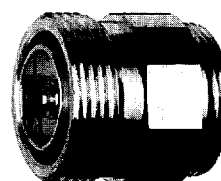
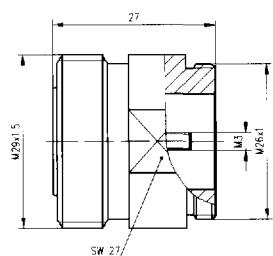


Bestell-Nr. Order Nr.	Kabelgruppe (Beispiel) / Kabel Cable group (example) / cable	Montage Assembly	Anmerkungen Remarks
J01121A0050	RG-214/U	B1412/Z12	crimp/crimp
J01121A0059	RG-213/U	B1412/Z12	crimp/crimp

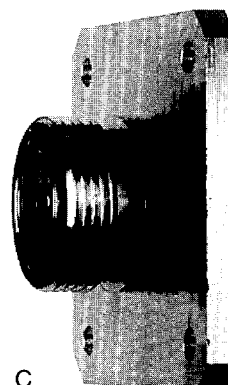
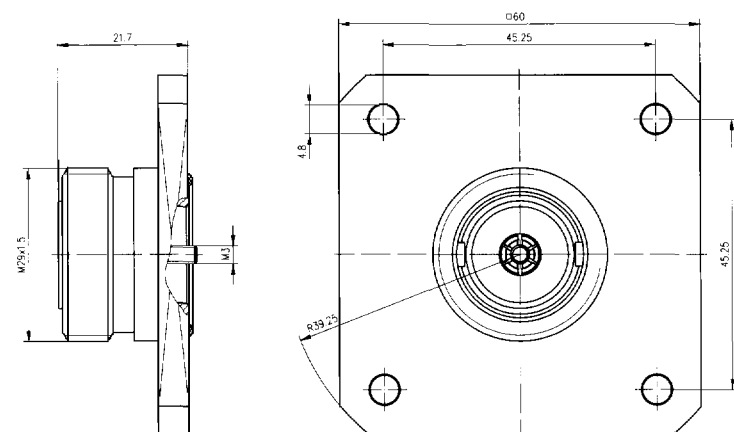
**11. 7/16 Gerätebuchse**  
 7/16 Jack Receptacle



A



B



C

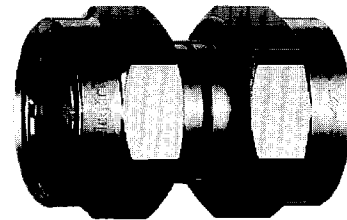
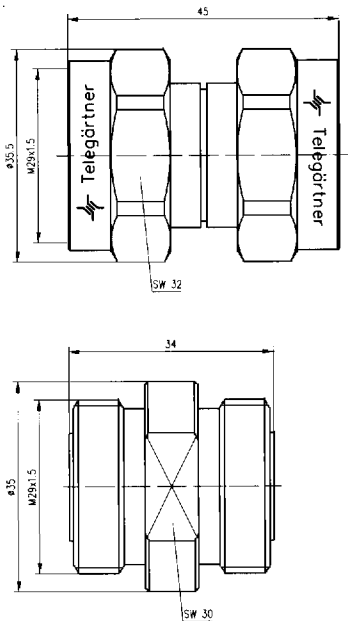
7/16

15

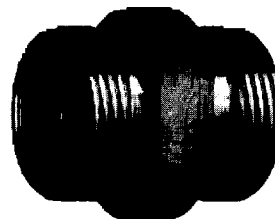


Bestell-Nr. Order Nr.	Montage Assembly	Abb. Fig.	Anmerkungen Remarks
J01121C0721	Z62	A	Ag/Ag; mit Lötanschluß/ <i>with solder termination</i>
J01121A0723		B	Ag/Ag
J01121A0004	Z47	C	Ag/Ag

**12. 7/16 Kupplung**  
*7/16 Adaptor*



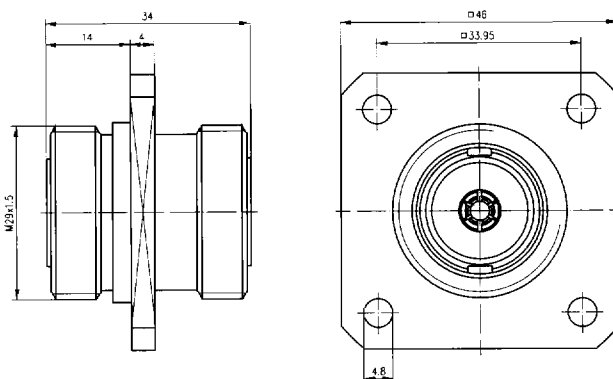
A



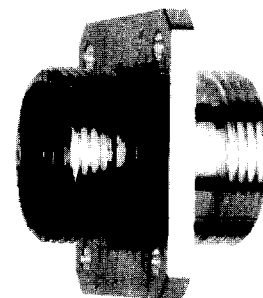
B

Bestell-Nr. Order Nr.	Abb. Fig.	Anmerkungen Remarks
J01123A0000	A	Sti-Sti/m-m Ag/Ag
J01123A0001	B	Bu-Bu/f-f Ag/Ag

**13. 7/16 Kupplung mit Flansch**  
*7/16 Adaptor with Flange*

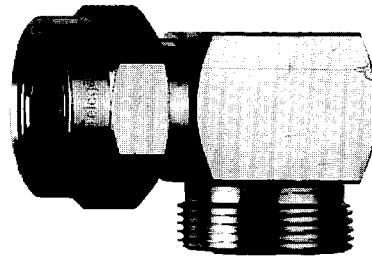
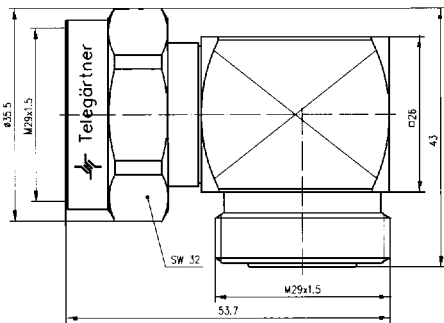


Bestell-Nr. Order Nr.	Montage Assembly	Anmerkungen Remarks
J01123A0002	Z60	Bu-Bu/f-f Ag/Ag





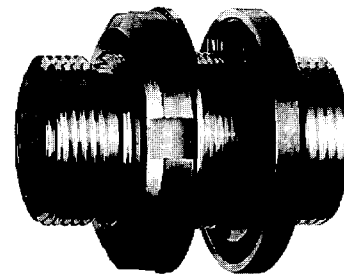
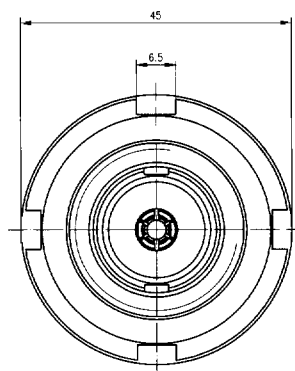
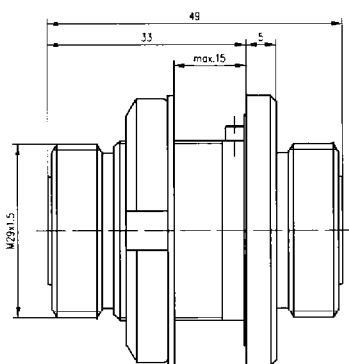
**14. 7/16 Winkelkupplung**  
 7/16 Angle Adaptor



Bestell-Nr. Order Nr.	Anmerkungen Remarks
--------------------------	------------------------

J01123A0004	Sti-Bu/m-f Ag/Ag
-------------	------------------

**15. 7/16 Verbindungsstück**  
 7/16 Bulkhead Adaptor

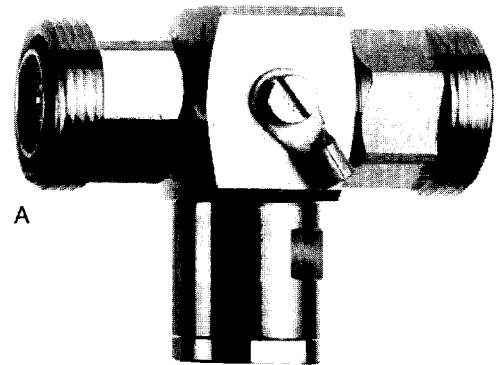
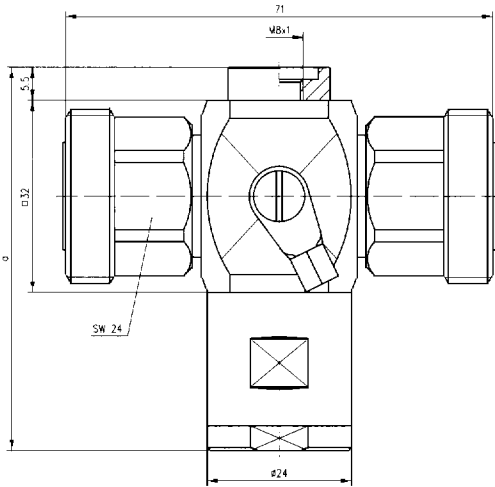


Bestell-Nr. Order Nr.	Montage Assembly	Anmerkungen Remarks
--------------------------	---------------------	------------------------

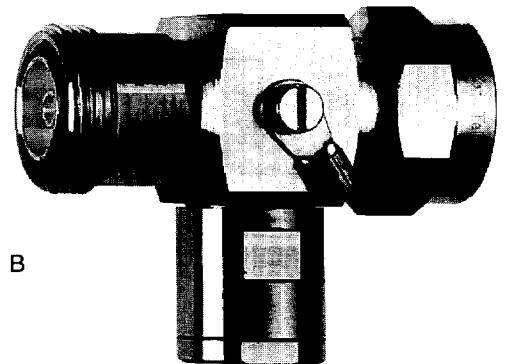
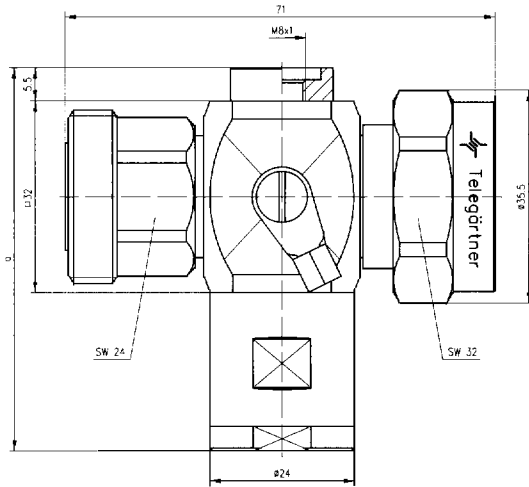
J01123A0003	Z61	Bu-Bu/f-f Ag/Ag
-------------	-----	-----------------



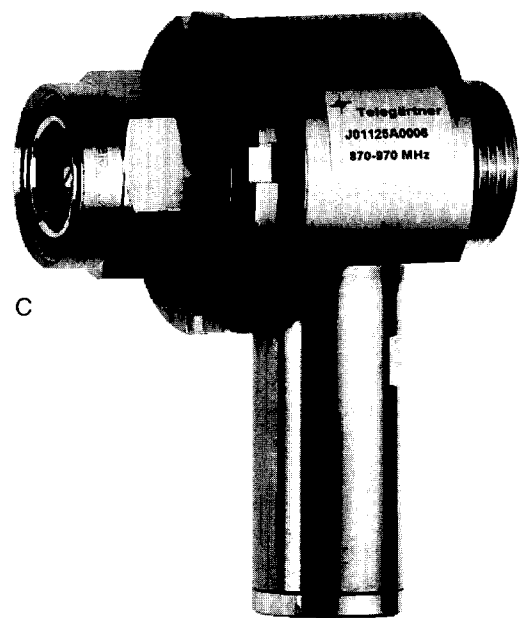
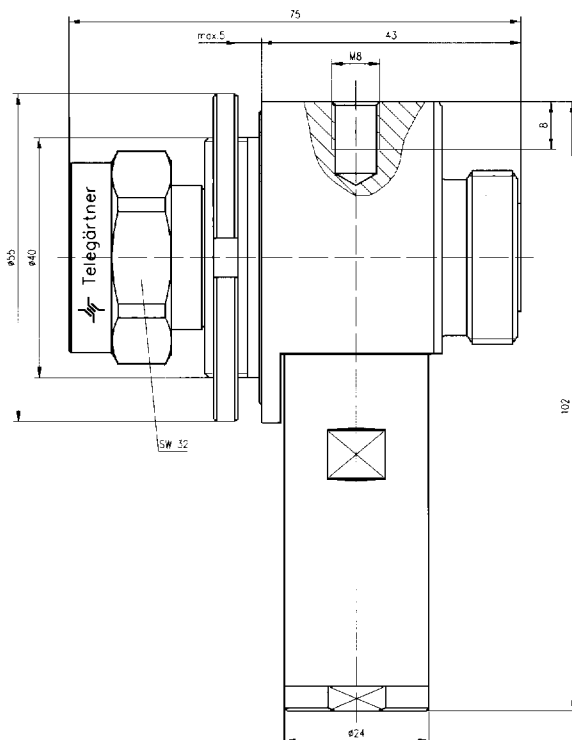
16. 7/16 Überspannungsableiter  
7/16 Surge Suppressor



A

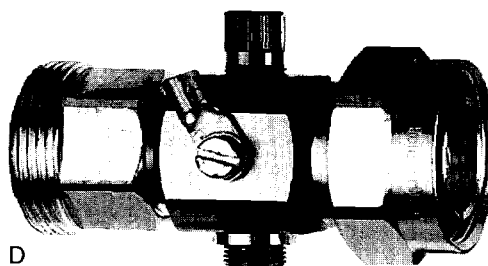
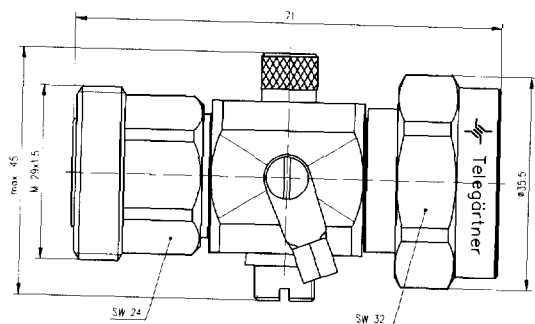


B



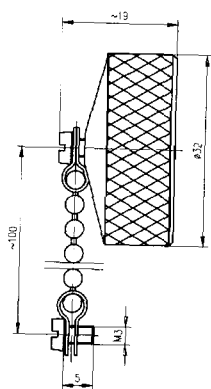
C

15 7/16

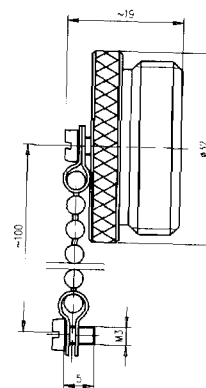
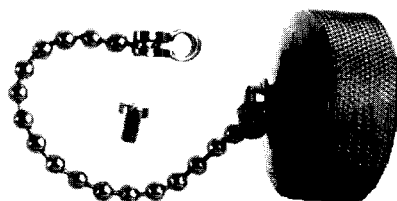


Bestell-Nr. Order Nr.	Technische Daten Technical Information	Abb. Fig.	Anmerkungen Remarks
J01125A0000	870-970 MHz	A	Bu-Bu/f-f mit Viertelwellenlängen-Kurzschluß/ with quarter-wave short circuit a = 97
J01125A0001	870-970 MHz	B	Sti-Bu/m-f mit Viertelwellenlängen-Kurzschuß/ with quarter-wave short circuit a = 97
J01125A0002	1700-1900 MHz	A	Bu-Bu/f-f mit Viertelwellenlängen-Kurzschuß/ with quarter-wave short circuit a = 64
J01125A0003	1700-1900 MHz	B	Sti-Bu/m-f mit Viertelwellenlängen-Kurzschuß/ with quarter-wave short circuit a = 64
J01125A0006	870-970 MHz	C	Sti-Bu/m-f mit Viertelwellenlängen-Kurzschluß, Einbautyp/ with quarter-wave short circuit, Bulkhead type
J01125A0004	230V	D	Sti-Bu/m-f mit Gasentladungsleiter; andere Spannungen auf Anfrage/ with gas discharge arrester; other voltages on request

17. 7/16 Abdeckkappe  
7/16 Protective Cap



A



B

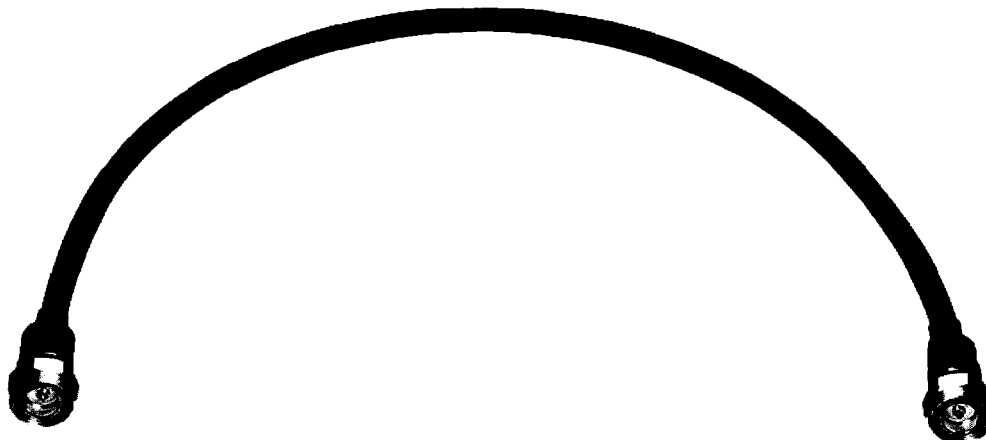
Bestell-Nr. Order Nr.	Abb. Fig.	Anmerkungen Remarks
H00007A0000	A	für Buchse / for Jack
H00007A0001	B	für Stecker / for plug

7/16

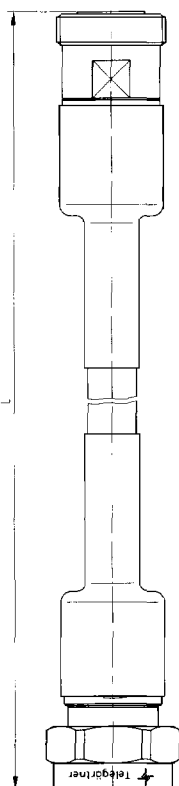
15



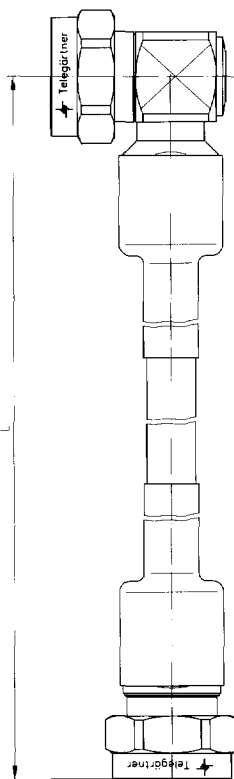
18. 1/2" Jumper-Kabel für Basisstationen  
1/2" Jumper Cable for Cellular Radio Network Systems



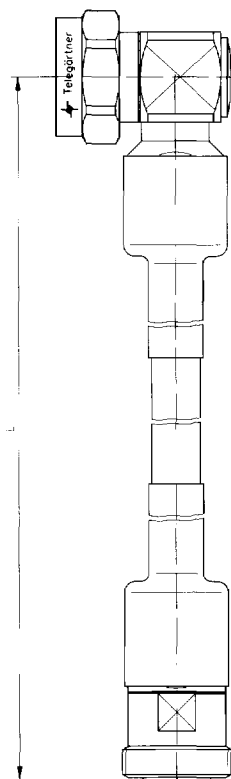
A



B



C



D

7/16

15



Bestell-Nr. Order Nr.	L	Kurz-Bez. Short name	Abb. Fig.	Anmerkungen Remarks
L00010A0552	0,5m	JUMP/0600A	A	Sti/Sti / m/m; gerade/gerade / straight/straight
L00010A0553	1 m	JUMP/1100 A	A	Sti/Sti / m/m; gerade/gerade / straight/straight
L00011A0184	1,5 m	JUMP/1600A	A	Sti/Sti / m/m; gerade/gerade / straight/straight
L00011A0185	2 m	JUMP/2100A	A	Sti/Sti / m/m; gerade/gerade / straight/straight
L00012A0063	2,5 m	JUMP/2600A	A	Sti/Sti / m/m; gerade/gerade / straight/straight
L00012A0064	3 m	JUMP/3100A	A	Sti/Sti / m/m; gerade/gerade / straight/straight
L00013A0058	4 m	JUMP/4100A	A	Sti/Sti / m/m; gerade/gerade / straight/straight
L00013A0059	5 m	JUMP/5100A	A	Sti/Sti / m/m; gerade/gerade / straight/straight
L00010A0550	0,5 m	JUMP/0500A	B	Bu/Sti / f/m; gerade/gerade / straight/straight
L00010A0551	1 m	JUMP/1000A	B	Bu/Sti / f/m; gerade/gerade / straight/straight
L00011A0182	1,5 m	JUMP/1500A	B	Bu/Sti / f/m; gerade/gerade / straight/straight
L00011A0183	2 m	JUMP/2000A	B	Bu/Sti / f/m; gerade/gerade / straight/straight
L00012A0061	2,5 m	JUMP/2500A	B	Bu/Sti / f/m; gerade/gerade / straight/straight
L00012A0062	3 m	JUMP/3000A	B	Bu/Sti / f/m; gerade/gerade / straight/straight
L00013A0056	4 m	JUMP/4000A	B	Bu/Sti / f/m; gerade/gerade / straight/straight
L00013A0057	5 m	JUMP/5000A	B	Bu/Sti / f/m; gerade/gerade / straight/straight
L00010A0565	0,5 m	JUMP/0700A	C	Sti/Sti / m/m; gerade/winkel / straight/angle
L00010A0566	1 m	JUMP/1200A	C	Sti/Sti / m/m; gerade/winkel / straight/angle
L00011A0186	1,5 m	JUMP/1700A	C	Sti/Sti / m/m; gerade/winkel / straight/angle
L00011A0187	2 m	JUMP/2200A	C	Sti/Sti / m/m; gerade/winkel / straight/angle
L00012A0065	2,5 m	JUMP/2700A	C	Sti/Sti / m/m; gerade/winkel / straight/angle
L00012A0066	3 m	JUMP/3200A	C	Sti/Sti / m/m; gerade/winkel / straight/angle
L00013A0061	4 m	JUMP/4200A	C	Sti/Sti / m/m; gerade/winkel / straight/angle
L00013A0062	5 m	JUMP/5200A	C	Sti/Sti / m/m; gerade/winkel / straight/angle
L00010A0567	0,5 m	JUMP/0800A	D	Bu/Sti / f/m; gerade/winkel / straight/angle
L00010A0568	1 m	JUMP/1300A	D	Bu/Sti / f/m; gerade/winkel / straight/angle
L00011A0188	1,5 m	JUMP/1800A	D	Bu/Sti / f/m; gerade/winkel / straight/angle
L00011A0189	2 m	JUMP/2300A	D	Bu/Sti / f/m; gerade/winkel / straight/angle
L00012A0067	2,5 m	JUMP/2800A	D	Bu/Sti / f/m; gerade/winkel / straight/angle
L00012A0068	3 m	JUMP/3300A	D	Bu/Sti / f/m; gerade/winkel / straight/angle
L00013A0063	4 m	JUMP/4300A	D	Bu/Sti / f/m; gerade/winkel / straight/angle
L00013A0064	5 m	JUMP/5300A	D	Bu/Sti / f/m; gerade/winkel / straight/angle

Kabel: HCF 1/2" Cu2Y oder technisch gleichwertig; Intermodulations-Meßprotokolle auf Anfrage (U00100A0000)  
Cable: HCF 1/2" Cu2Y or with same technical characteristics; Intermodulation test reports on request (U00100A0000)

**!** Weitere 7/16-Steckverbindervarianten können durch die Kombination von Normköpfen und Kabelabfangungen (siehe Kapitel 16) zusammengestellt werden.

Combination connectors and cable clamps (see chapter 16) can be utilised to create a further number of 7/16-connector variations.