

Die angegebenen Verpackungseinheiten (VE) gelten als Mindestabnahmemenge bei Lieferung ab Werk.

The package units (VE) being stated are automatically the lowest possible quantities being available ex works.

Les livraisons d'usines ne peuvent être inférieures aux unités d'emballage indiquées (VE).



Steckbare Anschlußklemmen, 5,0 mm · Plug-in terminal blocks, 5,0 mm, Barrettes de connexion, 5,0 mm

3645 (MACSWU)

Contact header according to "RAST 5-standard", right angle version, lower level locking with higher "stand-off" contacts

Technical data:

- Application class:** GMF acc. to DIN 40040
(- 40 °C/+ 100 °C/≤ 90% rF)
- Materials:**
Body: PA 6.6 GF, self-extinguishing, standard colour: beige
Contact: CuZn 37, 2.5 microns pre-nickled and 5 microns tin-plated
- Mechanical data:**
Contact: Tabs, 6.3 x 0.8 mm acc. to DIN 46244
Contact distance: 5.0 mm
- Electrical data:**
Nominal current: 10 A - 60°C
Nominal voltage: 250 V AC
Test voltage: 3 KV eff. / 60 s
Insulation resistance: > 10¹⁰ Ω
Air distance: ≥ 4.0 mm
Creep distance: ≥ 4.0 mm
Tracking resistance: CTI > 350



UL/CSA under preparation

3645 (MACSWU)

Connecteur mâle au pas de 5 mm, version coudée, verrouillage en bas, surélevé

Caractéristiques techniques:

- Classe d'utilisation:** GMF suivant DIN 40040
(- 40 °C/+ 100 °C/≤ 90% rF)
- Matériaux:**
Corps isolant: PA 6.6 GF, autoextinguible, standard: beige
Contact: CuZn 37, 2,5 µm sous-nickelé et étamé à 5 µm
- Caractéristiques mécaniques:**
Contact: Cosse plate, 6,3 x 0,8 mm suivant DIN 46244
Espace entre contacts: 5,0 mm
- Caractéristiques électriques:**
Courant nominal: 10 A - 60°C
Tension nominale: 250 V AC
Tension d'essai: 3 KV eff. pendant 60 secondes
Résistance d'isolement: > 10¹⁰ Ω
Distance de claquage: ≥ 4,0 mm
Étincellement: ≥ 4,0 mm
Tenue de claquage: CTI > 350



UL/CSA en cours

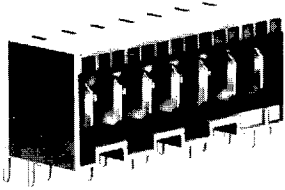
Bestellbezeichnung Part.-No. Désignation	Potzahl Poles Pôles	Kodierung*, Erläuterungen auf Seite 75 Coding*, explanations on Page 75 Détrompage*, explication page 75	Abmessungen Dimensions Dimensions		VE
			"A" (mm)	"B" (mm)	
3645 02 K00	2	K 00	05	12	250
3645 02 K01	2	K 01	05	12	250
3645 02 K12	2	K 12	05	12	250
3645 03 K00	3	K 00	10	17	250
3645 03 K01	3	K 01	10	17	250
3645 03 K37	3	K 37	10	17	250
3645 04 K00	4	K 00	15	22	250
3645 04 K01	4	K 01	15	22	250
3645 04 K32	4	K 32	15	22	250
3645 05 K00	5	K 00	20	27	250
3645 05 K30	5	K 30	20	27	250
3645 06 K00	6	K 00	25	32	250
3645 06 K01	6	K 01	25	32	250
3645 07 K00	7	K 00	30	37	250
3645 07 K30	7	K 30	30	37	250

*Andere Kodierungen sind möglich, Typen und Preise auf Anfrage.

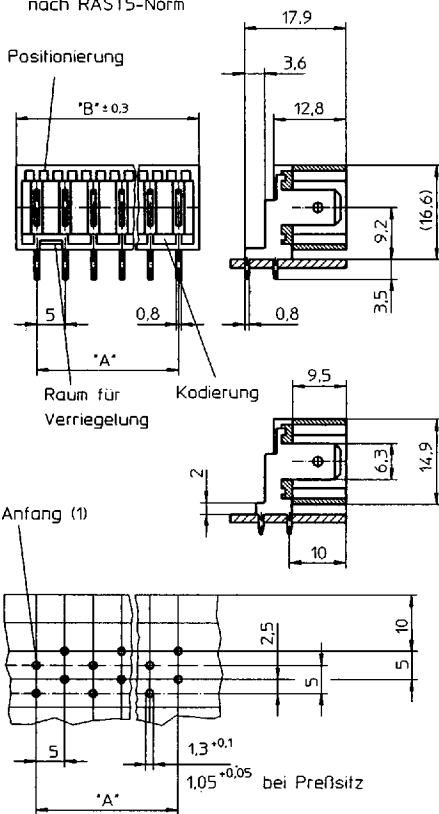
*Other codings are possible, types and prices on request.

*Autres détrompages sont possible, types et prix sur demande.

Steckbare Anschlußklemmen, 5,0 mm · Plug-in terminal blocks, 5.0 mm, Barrettes de connexion, 5,0 mm



Positionierung, Kodierung
und Raum für Verriegelung
nach RAST5-Norm



Lochbild in der Leiterplatte
von der Lötseite gesehen

3645 (MACSWU)

Winkelmesserleiste, RAST 5-Standard,
Verriegelung unten, hohe Bauform

Technische Daten:

1. **Anwendungsklasse:** GMF nach DIN 40040
(- 40 °C/+ 100 °C/≤ 90% rF)
2. **Werkstoffe:**
Kontaktträger: PA 6.6 GF, selbstverlöschend,
Standardfarbe: beige
Kontakt: CuSn 37, 2,5 µm unternickelt, 5 µm verzinkt
3. **Mechanische Daten:**
Kontakt: Flachmesser,
6,3 x 0,8 mm nach DIN 46244
Kontaktabstand: 5,0 mm
4. **Elektrische Daten:**
Strombelastbarkeit: 10 A bei 60°C
Betriebsspannung: 250 V AC
Prüfspannung: 3 KV eff. / 60 s
Isolationswiderstand: > 10¹⁰ Ω
Luftstrecke: ≥ 4,0 mm
Kriechstrecke: ≥ 4,0 mm
Kriechstromfestigkeit: CTI > 350



-Reg.-Nr. 1541

UL, CSA in Vorbereitung