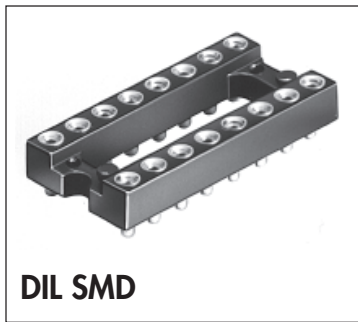
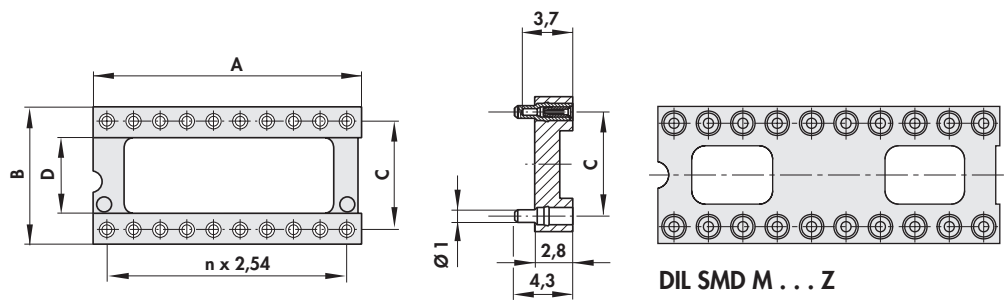


SMD-Fassung für DIL IC SMD-Socket for DIL IC Supports SMD pour CI DIL



DIL SMD



DIL SMD M . . . Z

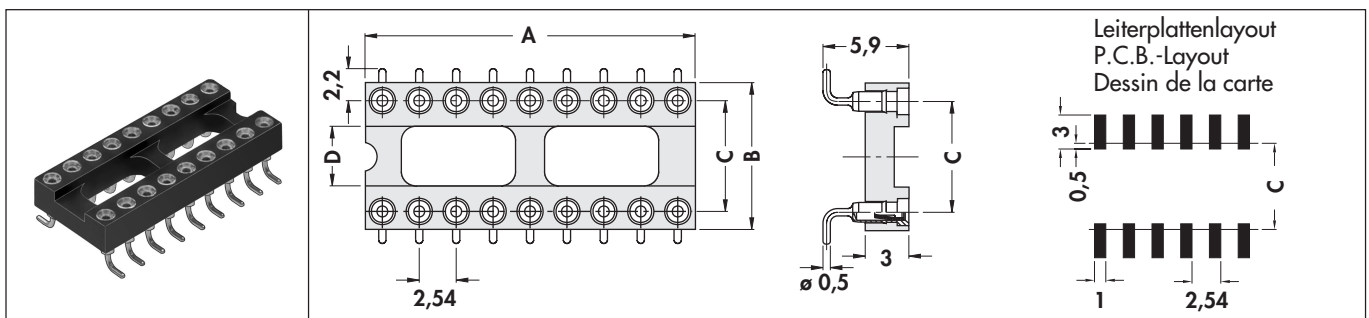
- speziell in den Isolierkörpern integrierte Kontakte passen sich der evtl. ungleich verteilten Lötpaste an
- Version DIL SMD M mit Mittelsteg für Vakuumbestückung
- contacts, especially integrated into the insulating part, will adjust to the solder paste which eventually is not equally distributed
- version DIL SMD M with centre bar for vacuum-mounting
- les contacts spéciaux intégrés à l'isolateur s'adaptent aux irrégularités de répartition de la pâte à souder
- modèle DIL SMD M avec traverse médiane pour positionnement par dépression

Art. Nr. Art. No. Art. n°	Art. Nr. Art. No. Art. n°	Polzahl No. of contacts Nbr. de contacts	Maße / Dimensions [mm]			
			A	B	C	D
DIL SMD 08 Z		8	10,08	10,08	7,62	4,4
DIL SMD 10 Z		10	12,62	10,08	7,62	4,4
DIL SMD 14 Z	DIL SMD M 14 Z	14	17,70	10,08	7,62	4,4
DIL SMD 16 Z	DIL SMD M 16 Z	16	20,24	10,08	7,62	4,4
DIL SMD 18 Z		18	22,78	10,08	7,62	4,4
DIL SMD 20 Z	DIL SMD M 20 Z	20	25,32	10,08	7,62	4,4
DIL SMD 22 03 Z		22	27,86	10,08	7,62	4,4
DIL SMD 22 04 Z		22	27,86	12,62	10,16	6,5
DIL SMD 24 03 Z		24	30,40	10,08	7,62	4,4
DIL SMD 24 06 Z	DIL SMD M 24 06 Z	24	30,40	17,70	15,24	10,6
DIL SMD 28 06 Z	DIL SMD M 28 06 Z	28	35,48	17,70	15,24	10,6
DIL SMD 32 Z	DIL SMD M 32 Z	32	40,56	17,70	15,24	10,6
DIL SMD 40 Z		40	50,72	17,70	15,24	10,6

Oberfläche der Kontakthülse: Zinn

Contact shell surface: tin

Revêtement du corps du contact: étamé



Art. Nr. Art. No. Art. n°	Polzahl No. of contacts Nbr. de contacts	Maße / Dimensions [mm]			
		A	B	C	D
DIL 16 SMD M	16	20,1	10,1	7,62	3,5
DIL 20 SMD M	20	25,2	10,1	7,62	3,5
DIL 24 03 SMD M	24	30,3	10,1	7,62	3,5
DIL 28 SMD M	28	35,4	17,6	15,24	11,2

Oberfläche der Kontakthülse: Zinn

Contact shell surface: tin

Revêtement du corps du contact: étamé