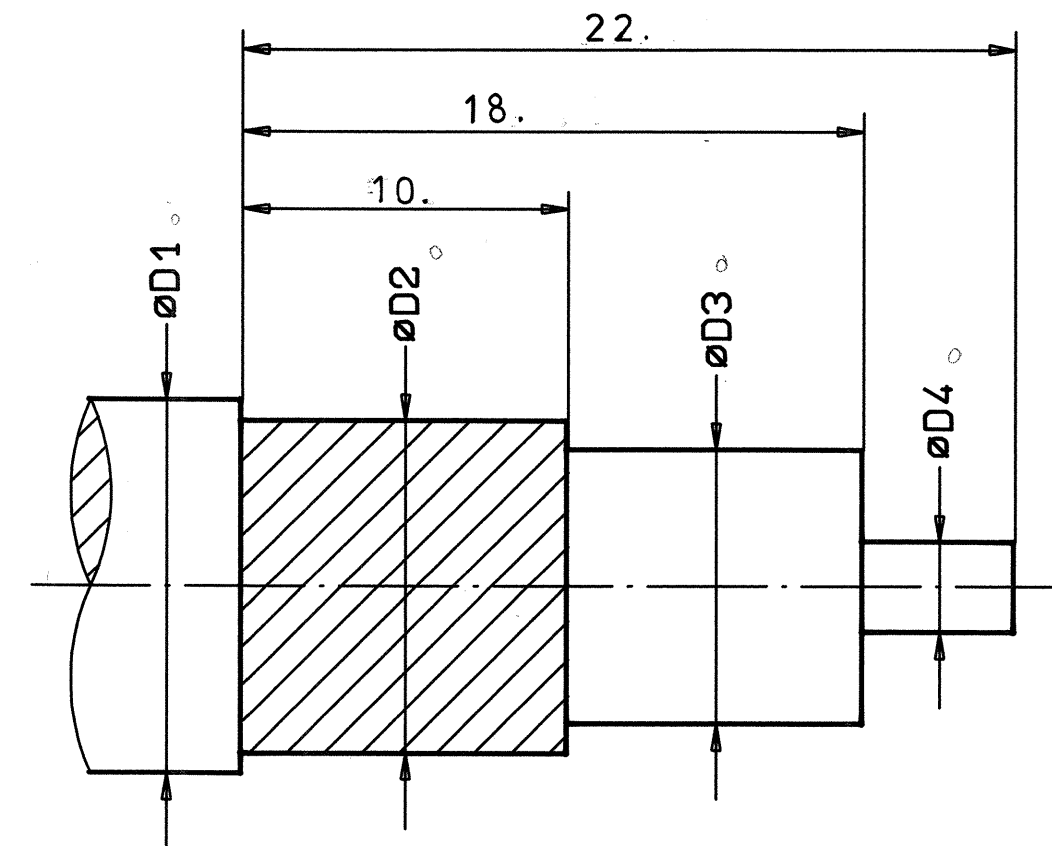


KABELZUSCHNITT



FUER KABEL ØD1 ØD2 ØD3 ØD4 ANSCHLUSS

GR	TYPE	MAX.	MAX.	MAX.	MAX.	ØD5	ØD6	ØD7	ØD8	L	1
8	RG 214/U, RG393/U	10.8	8.8	7.25	2.4	7.5	9.35	11.4	12.5		

IMS		DIN 7168 MITTEL		Maßstab 5:1	
				CRIMPSECHSKANT: SW10.9	
		Datum		Name	
		Bearb. 1Mar 1989		sch	
		Gepr. 14.1.90		Haut	
		Norm			
		11725		WINKELSTECKER	
		b Kabelschnitt kor. 8.11.93		PS	
		c RG 214/U Hin zu 05.04.91		Sch.	
Zust Änderung		Datum Name		585.62.1420.089	
				Blatt	
				Bl.	