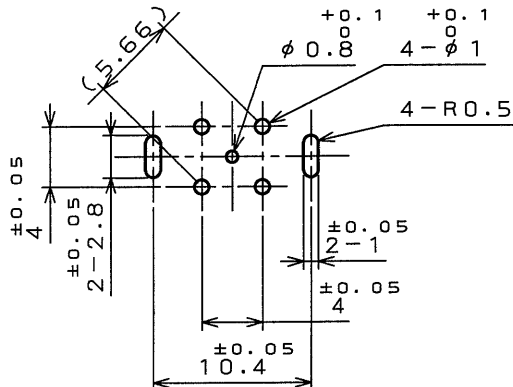
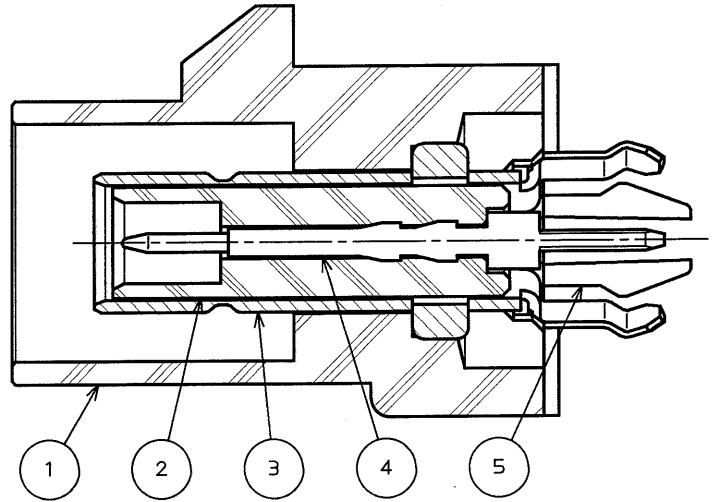
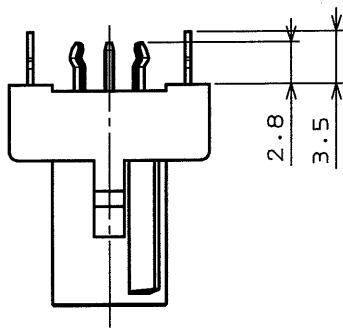


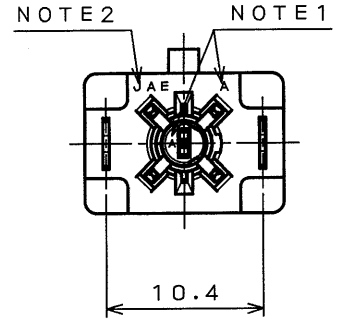
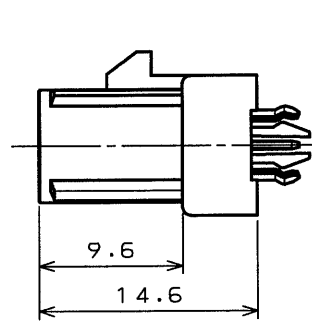
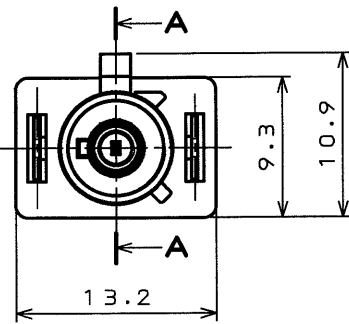
版数 REV.	年月日 DATE	DCN NO.	変更内容 DESCRIPTION	製図 DR.	担当 CHK.	査閲 APPD.	承認 APPD.
------------	-------------	---------	---------------------	-----------	------------	-------------	-------------



P.C.B. HOLE PATTERNS(REF.)
基板取付穴寸法(参考)



SECT. A-A
(SCALE 5:1)



- NOTE1.TOOLING MARK APPEARS IN RAISED LETTERS.
 2.COMPANY LOGO "JAE" APPEARS IN RAISED LETTERS.
 注1.金型マークを浮き出す。
 2.社標を浮き出す。

5	HOOK	2	COPPER ALLOY	TIN PLATING	t=0.4
4	INNER CONTACT	1	COPPER ALLOY	SELECTIVE GOLD PLATING	t=0.55
3	OUTER CONTACT	1	COPPER ALLOY	TIN PLATING	t=0.32
2	INNER INSULATOR	1	GF SPS	---	COLOR:BLACK
1	OUTER INSULATOR	1	GF PBT	---	COLOR:BROWN
符号 NO.	名称 DESCRIPTION	個数 QTY.	材料 MATERIAL	仕上 FINISH	備考 REMARKS

DOF-0-211D(98.02)	仕様書(SPECIFICATION) JACS-1737		第1版(ORIGINAL DATE) 10.Jan.2003		名称(TITLE) MX35 F01R1	
	一般公差(GENERAL TOLERANCE)		製図 DR.		JAE-CONNECTOR.COM Reference Only AVIATION ELECTRONICS INDUSTRY, LTD. 日本航空電子工業株式会社	
	寸法(DIMENSION)		担当 CHK. N.OGAWA			
	角度(ANGLES)		査閲 APPD.			
	. ±0.4 .X ±0.4 .XX ± .XXX ±		承認 APPD. T.OKA			
		シリーズ(SERIES) 尺度(SCALE) MX35 2:1				
					図面番号(DRAWING NO.) SJ037067	
					版数(REV.) 1	

本図面は日本航空電子工業(株)の所有する情報を含むもので当社の許可なく複製を禁止する。
 THIS DRAWING CONTAINS INFORMATION THAT IS PROPRIETARY TO JAE AND CAN NOT BE REPRODUCED WITHOUT WRITTEN CONSENT OF JAE.

CDS-02-110-10259
SIZE A4