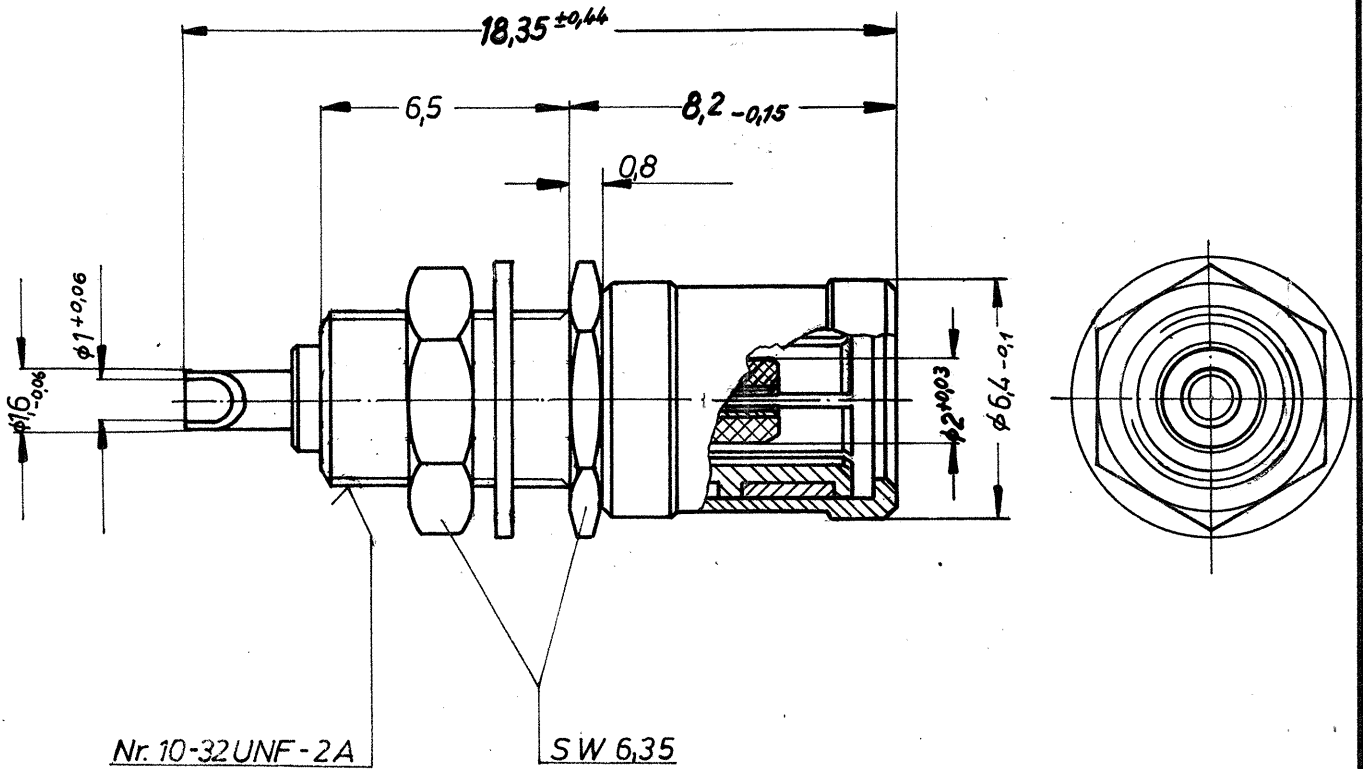
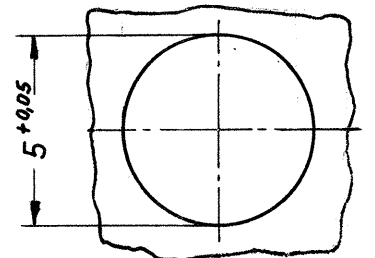


Vermeide Verluste – Bist du im Zweifel – Frage!



- 1.) Steckkraft mit Winkelstecker 93.1222.22'
0,250 kp $\pm 20\%$
- 2.) Abzugskraft mit Winkelstecker 93.1222.22'
0,350 kp $\pm 20\%$



Montagedurchbruch

Frontplatte max. 3mm

Paßmaß	Abmaß

				Freimaßtoleranz. mittel DIN 7168	Modell Nr.	Werkstoff:		
				Tag	Name	Benennung:		
				Bearb. 9.2.77	<i>frade</i>	Einbaubuchse		
				Gepr.				Maßstab 5:1
				Norm. 22.3.78	<i>hunk</i>			
				Zeichnung Nr.: 83.2213.19'				
				Ersatz für:				
Buchstabe	Änderung	Tag	Name	UMS				
b	Neue Ausgabe	16.6.77	<i>fr</i>					
a	Ausgabe am	28.4.77	<i>fr</i>					