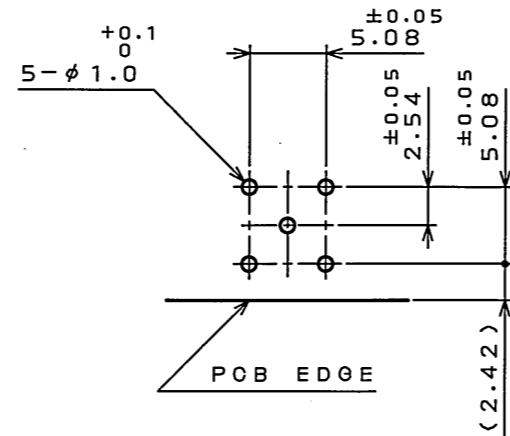
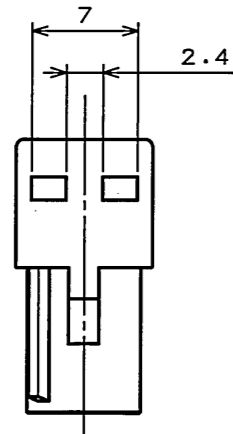
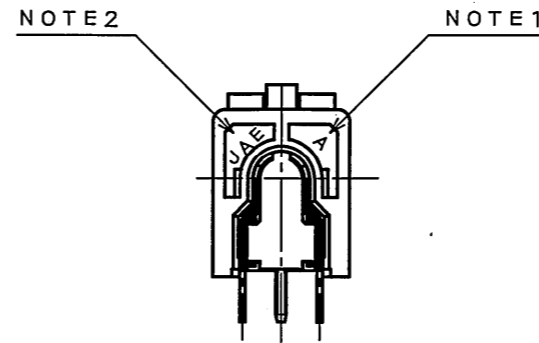
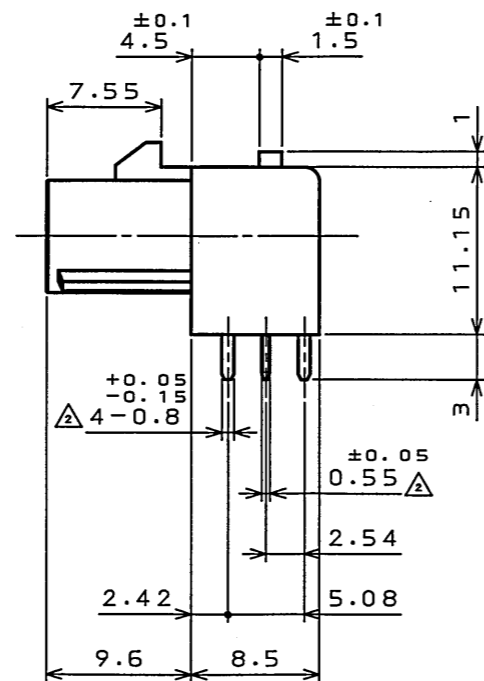
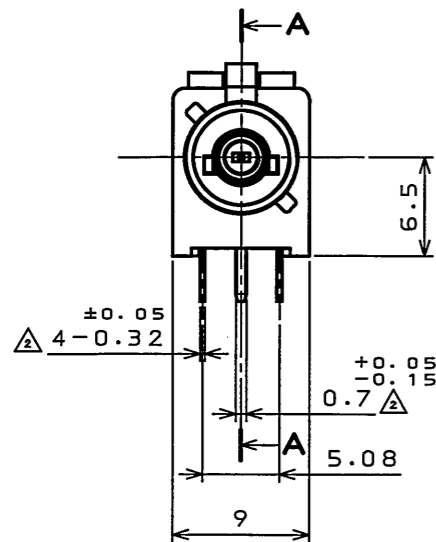
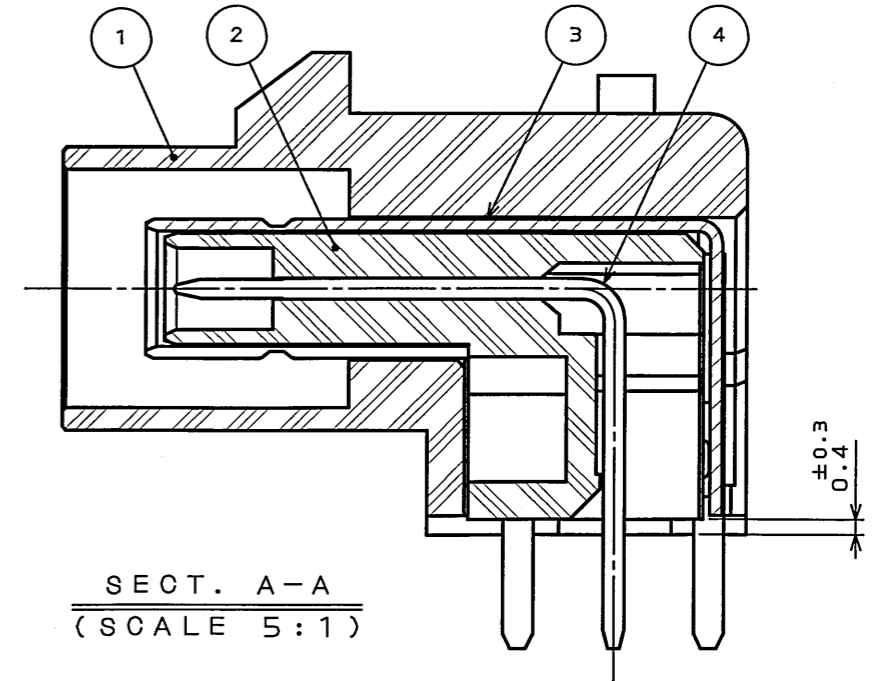


SJ102922
(DRAWING NO.) 台要図

版数 REV.	年月日 DATE	DCN NO.	変更内容 DESCRIPTION	製図 DR.	担当 CHK.	査閲 APPD.	承認 APPD.
2	21.Jun.2006	060449	ADDED DIMENSIONS OF TERMINALS		J.KINAMI	N.OGAWA	T.OKA



P.C.B. HOLE PATTERNS(REF.)
基板取付穴寸法(参考)



NOTE1.TOOLING MARK APPEARS IN RAISED LETTERS.
2.COMPANY LOGO "JAE" APPEARS IN RAISED LETTERS.
注1.金型マークを浮き出す。
2.社標を浮き出す。

符号 NO.	名称 DESCRIPTION	個数 QTY.	材料 MATERIAL	仕上 FINISH	備考 REMARKS
4	INNER CONTACT	1	COPPER ALLOY	SELECTIVE GOLD PLATING	t=0.55
3	OUTER CONTACT	1	COPPER ALLOY	TIN PLATING	t=0.32
2	INNER INSULATOR	1	GF SPS		COLOR:BLACK
1	OUTER INSULATOR	1	GF PBT		COLOR:BLUE

仕様書(SPECIFICATION)		第1版(ORIGINAL DATE)	尺度(SCALE)	シリーズ(SERIES)	日本航空電子工業株式会社 JAPAN AVIATION ELECTRONICS INDUSTRY, LTD. 図面番号(DRAWING NO.) SJ102922
JACS-1730		24.Dec.2004	2:1	MX35	
公差(GENERAL TOLERANCE)		製図 DR.	名称(TITLE)		
寸法(DIMENSION)		担当 CHK.	MX35001NP1		
角度(ANGLES)		査閲 APPD.	FAKRA PLUG ASSEMBLY		
. ±0.4	° ±	承認 APPD.	FOR P.C.B. ANGLE		
.X ±0.4	°X ±	承認 APPD.	KEY CODE:C		
.XX ±0.4			質量(MASS)		
.XXX ±					

DOF-O-212E(03.08)

