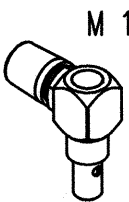
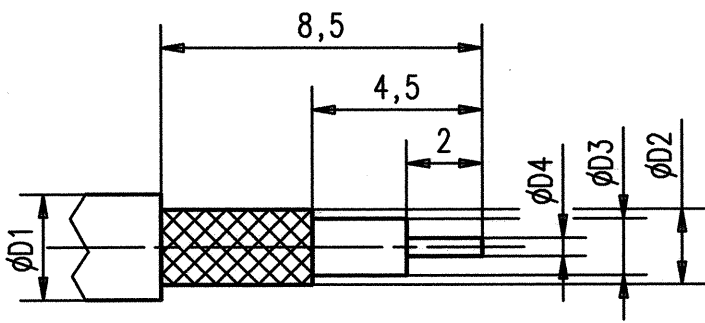


Kabelzuschnitt
Stripping Dimension



M 1:1

FUER KABEL /
FOR CABLE

Gr.	TYPE TYP	ØD1 MAX.	ØD2 MAX.	ØD3 MAX.	ØD4 MAX.	ØD5	ØD6	ØD7	ØD8	CRIMP AUSSEN/OUT
1	RG178BU, RG196AU	2.10	1.38	0.91	0.30	1.05	1.70	2.25	3.20	2.67
2	RG174U, RG179BU, RG187AU, RG188AU, RG316U, MY15	2.80	2.24	1.67	0.51	1.70	2.60	3.20	3.80	3.25
5	RG316U-d,	3.05	2.50	1.55	0.51	1.70	2.60	3.60	4.20	3.65



ALLGEME INTOL.
ISO 2768
mH

Masstab: 5:1 (1:1)

	Datum	Name
Bearb.	24.06.97	Schuh
Gepr.		
Norm		

SMB-WINKELBUCHSE
SMB-ANGLE JACK

2165.11.2420.0''

Rev.

Nr.	Zust	Aenderung	Datum	Name
-----	------	-----------	-------	------