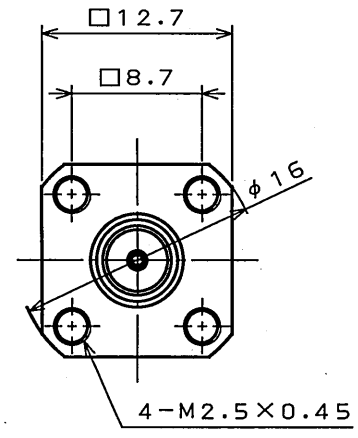
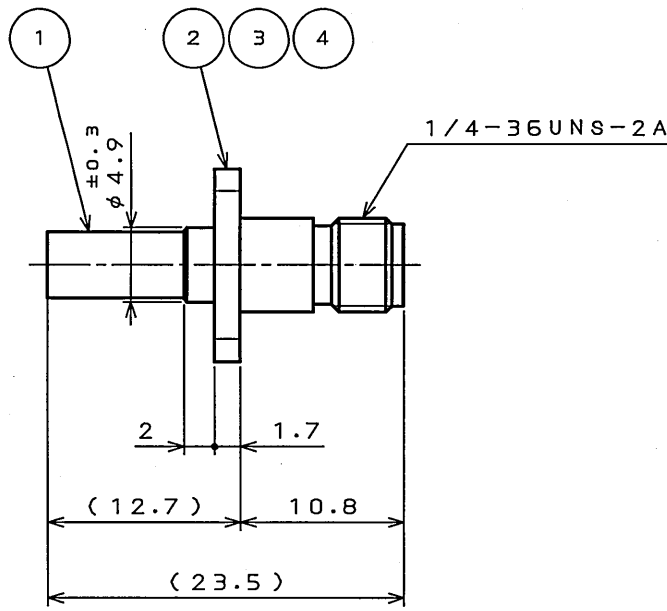
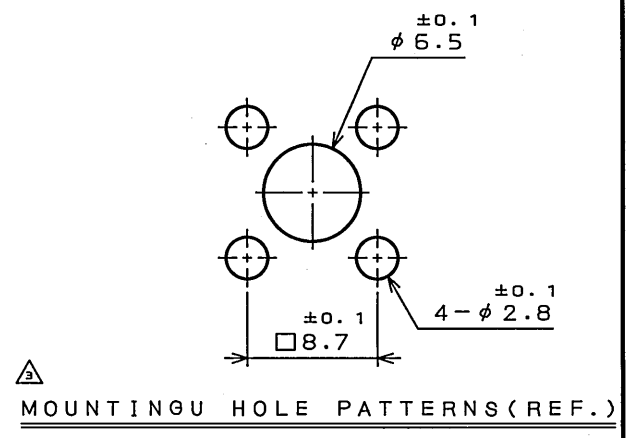
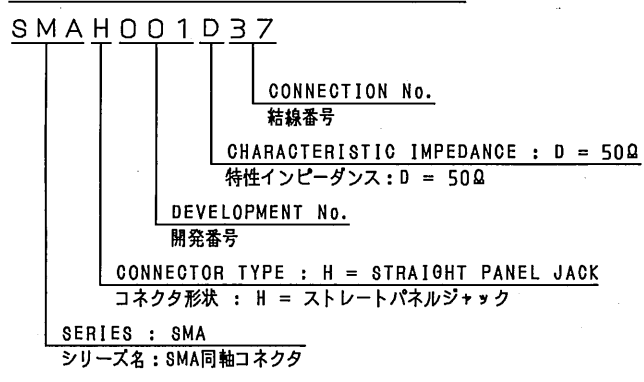


版数 REV.	年月日 DATE	DCN NO.	変更内容 DESCRIPTION	製図 DR.	担当 CHK.	査閲 APPD.	承認 APPD.
2	24.Aug.2004	055669	REVISED TITLE	—	T.MIYASHITA	—	Y.SUGII
3	6.Jun.2005	057489	REDRAWN, PLATING THICKNESS ADDITION OTHERS		T.MIYASHITA	—	<i>Y. Sugii</i>



△ APPLICABLE WIRE 適合ケーブル
 SINGLE BRAID COAXIAL CABLE OF 1.5D
 1.5D相当1重編組同軸ケーブル

→ △ DESIGNATION 命名法



△
 ①③ ARE ATTACHED.

符号 NO.	名称 DESCRIPTION	個数 QTY.	材料 MATERIAL	仕上 FINISH	備考 REMARKS
4	INSULATOR	1	PTFE		
3	SOCKET CONTACT	1	PHOSPHOR BRONZE	GOLD PLATING OVER NICKEL	GOLD : 0.1μm Min. NICKEL : 1.5μm Min.
2	SHELL	1	BRASS	NICKEL PLATING	NICKEL : 1.5μm Min.
1	FERRULE	1	BRASS	NICKEL PLATING	NICKEL : 1.5μm Min.

DOF-0-211E(03.08)

仕様書(SPECIFICATION) JACS-2056 JAHL-2056-1		第1版(OBJECTIVE DATE) 20.Aug.2004		名称(TITLE) SMAH001D37		日本航空電子工業株式会社 JAPAN AVIATION ELECTRONICS INDUSTRY, LTD.		版数 (REV.) 3
公差(GENERAL TOLERANCE)		製図 DR.		担当 CHK. T.MIYASHITA		図面番号(DRAWING NO.) SJ101689		
寸法(DIMENSION)		査閲 APPD.		承認 APPD. Y.SUGII				シリーズ(SERIES) 尺度(SCALE) SMA 2:1
角度(ANGLES)		承認 APPD.						
. ±0.8								
.X ±0.4								
.XX ±0.1								
.XXX ±								