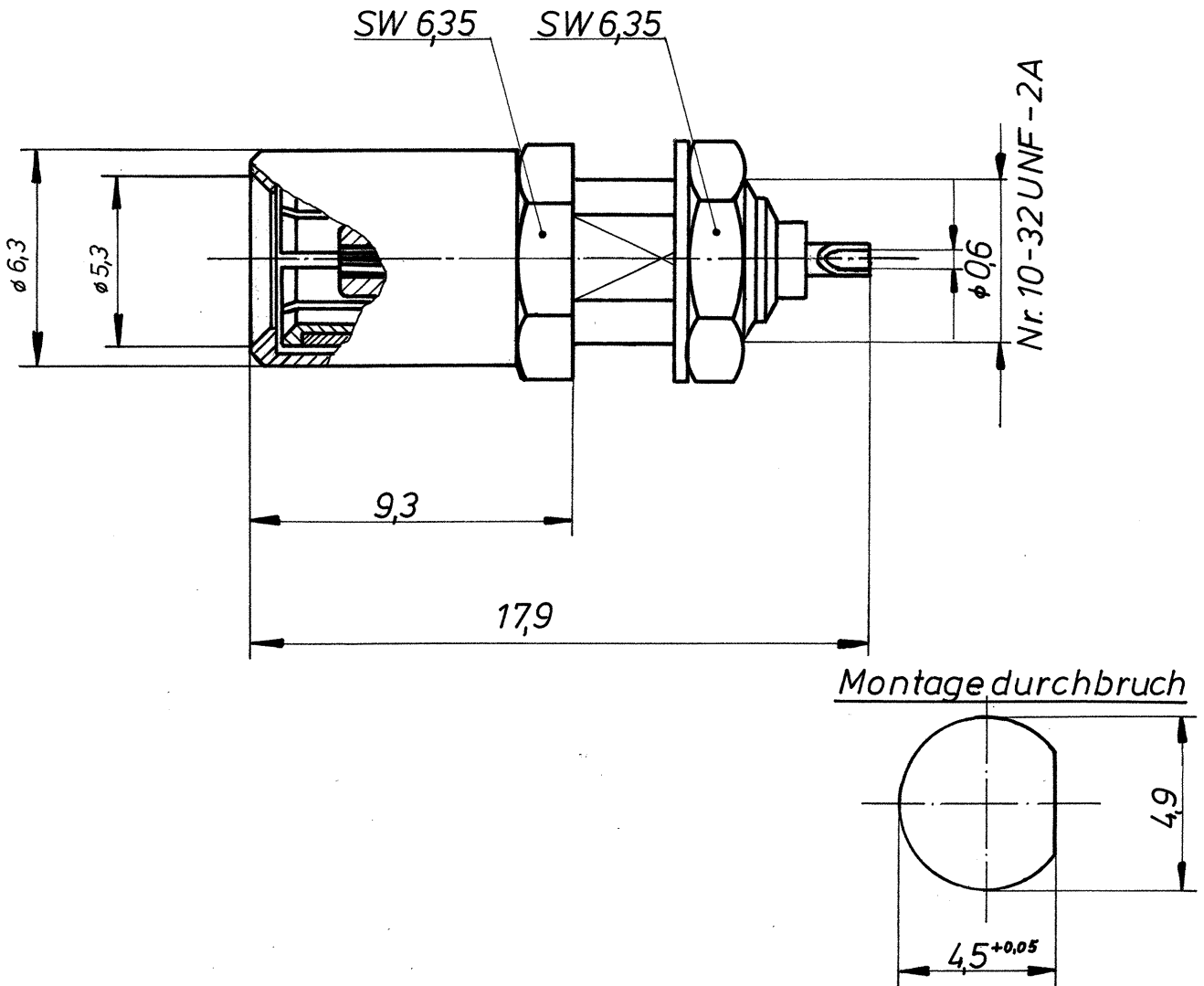



Vermeide Verluste — Bist Du im Zweifel — Frage



Anmerkung: In der 9-stelligen Bestell.Nr. ist mit der 9-ten Zahl die Oberfläche „1“ gleich Ind.-Ausführung oder „2“ gleich VG-Ausführung angegeben.

		Freimaßtoleranzen DIN 7168 mittel		Modell Nr.		Werkstoff:	
		Tag		Name		Benennung:	
		Bearb. 8.4.83		Kollars		Einbaubuchse	
		Gepr. 13.4.83		Gfrade			
		Norm.				Maßstab 5:1	
				 MEMORAT SAHNRADTECHNIK		Zeichnung Nr.:	
				Postfach 13 • Hauptstraße 62 7821 Eisenbach/Hochschwarzwald		105.83.2213.19'	
Buchstabe	Änderung	Tag	Name			Ersatz für:	