

# サーキュラDINコネクタ Circular DIN Connectors IBC-161, 171, 171B Series

## 特長/FEATURES

1. DINタイプの丸型多極コネクタで、アングルタイプのIBC-171シリーズ、ストレートタイプの161シリーズが揃っております。
2. コネクタに付けられたロック機構により確実な嵌合が保証され、また、ロックの解除もスライダの移動により簡単にできます。
3. カーオーディオ機器の標準インタフェースを始め、広くご使用頂けます。



1. These are "DIN" type circular connectors. Angle type (IBC-171 series) and straight type (IBC-161 series) are available.
2. Locking device on the connector permits reliable mating. The locking can be released easily with slider.
3. These can be used as an interface cable for Car Audio equipment and other application.

## 品名構成/HOW TO ORDER

1. IBC-161 Series  
(Straight Plug/Socket Cable Ass'y)

161 - □□□ - □□□□□

①      ②      ③

- ① シリーズ名/Series No.
- ② 極数 (012, 013: 12ピン, 13ピン)  
No. of contacts  
(012, 013: 12pins, 13pins)
- ③ 製品図番  
Running No. assigned by us

2. IBC-171 Series  
(Angle Plug Cable Ass'y)

171 - □□□ - □□□□□

①      ②      ③

- ① シリーズ名/Series No.
- ② 極数 (012, 013: 12ピン, 13ピン)  
No. of contacts  
(012, 013: 12pins, 13pins)
- ③ 製品図番  
Running No. assigned by us

3. IBC-171B Series  
(Angle Plug Cable Ass'y)

171B - □□□ - □□□□□

①      ②      ③

- ① シリーズ名/Series No.
- ② 極数 (012, 013: 12ピン, 13ピン)  
No. of contacts  
(012, 013: 12pins, 13pins)
- ③ 製品図番  
Running No. assigned by us

## 仕様/SPECIFICATIONS

### 電気的特性/ELECTRICAL CHARACTERISTICS

定格電圧	Voltage Rating	30V DC
定格電流	Current Rating	1A
耐電圧	Withstanding Voltage	100V AC
絶縁抵抗	Insulation Resistance	100MΩ以上 (500V DCにて)/100MΩ min. (at 500V DC)
接触抵抗	Contact Resistance	30mΩ以下/30mΩ max.

### 機械的特性/MECHANICAL CHARACTERISTICS

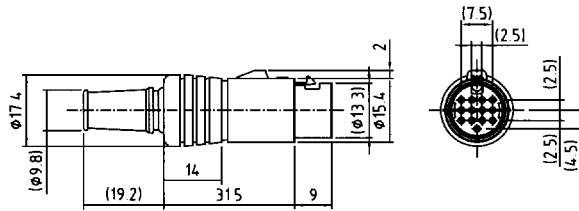
挿抜耐久性	Life (Mating cycle)	200
総挿入力	Total Insertion Force	49N (5kgf) max.
総引抜力	Total Withdrawal Force	0.65~5kgf (161, 171)/98 ~49N (171B)

材質及び表面処理 / MATERIAL & FINISH

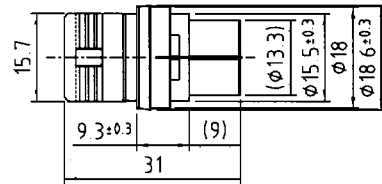
部品名/Component parts	材質/Material	表面処理/Finish	
IBC-161 Series	ハウジング/Housing	PBT樹脂/PBT resin	
	カバー/Cover	6ナイロン/6 Nylon	
	プラグコンタクトピン/Plug Contact	銅合金/Copper Alloy	銀メッキ/Silver plating
	ソケットコンタクトピン/Socket Contact	リン青銅/Phos. Bronze	銀メッキ/Silver plating
	シールドケース/Shielded Case	銅合金/Copper Alloy	ニッケルメッキ/Nickel plating
IBC-171 Series	ハウジング/Housing	PBT樹脂/PBT resin	
	カバー/Cover	PBT樹脂/PBT resin	
	プラグコンタクトピン/Plug Contact	銅合金/Copper Alloy	銀メッキ/Silver plating
	シールドケース/Shielded Case	銅合金/Copper Alloy	ニッケルメッキ/Nickel plating
IBC-171B Series	ハウジング/Housing	PBT樹脂/PBT resin	
	カバー/Cover	PBT樹脂/PBT resin	
	プラグコンタクトピン/Plug Contact	銅合金/Copper Alloy	銀メッキ/Silver plating
	シールドケース/Shielded Case	銅合金/Copper Alloy	ニッケルメッキ/Nickel plating

外形図 / DIMENSIONS

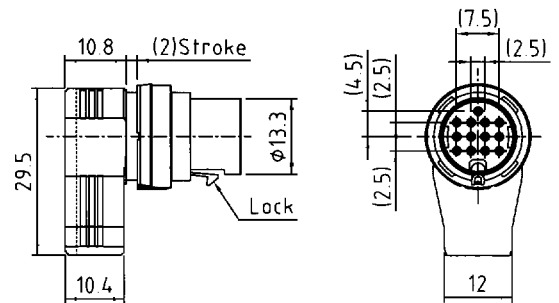
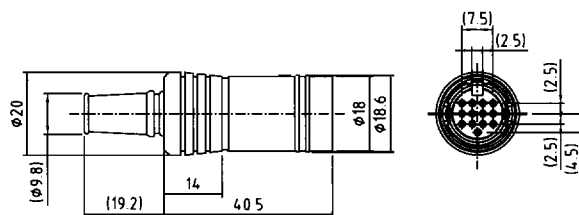
IBC-161 Series Straight Plug Assembly



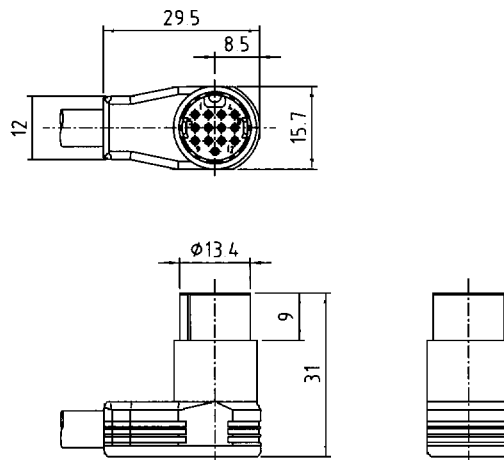
IBC-171 Series Straight Plug Assembly



IBC-161 Series Straight Socket Assembly



IBC-171B Series



Unit:mm