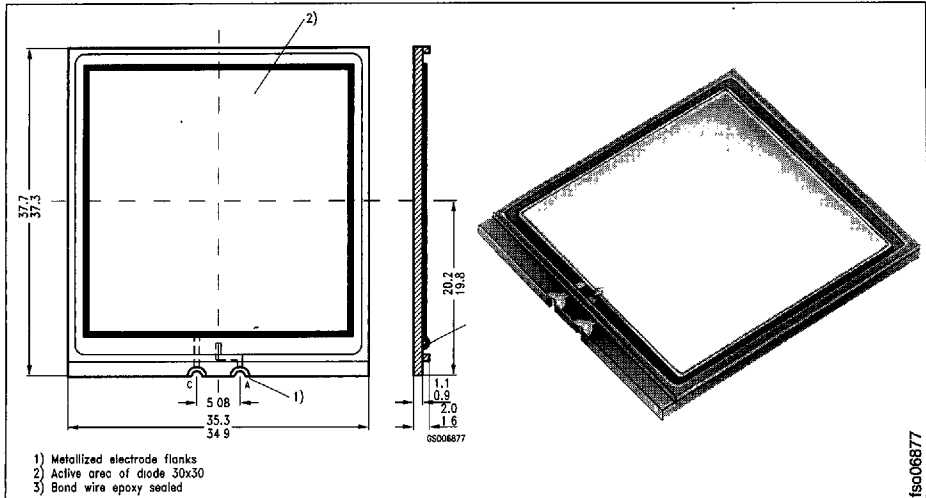


α - β - γ -Strahlungsdetektor
 α - β - γ -Radiation Detector

SFH 523



Maße in mm, wenn nicht anders angegeben/Dimensions in mm, unless otherwise specified.

Eigenschaften

Substratscheibe: $4600 \pm 1400 \Omega\text{cm}$
 Chipdicke: $381 \pm 15 \mu\text{m}$
 Vorderseite: Aluminiumkontakt $1,4 \mu\text{m}$
 Aluminiumabdeckung ganzflächig $0,1 \mu\text{m}$
 Rückseite: $0,4 \mu\text{m}$ Gold/Arsen

- Kleiner Dunkelstrom
- Niedrige Kapazität
- Hohe Durchbruchspannung ermöglicht Betrieb bei voll ausgeräumten Chip

Features

Substrate: $4600 \pm 1400 \Omega\text{cm}$
 Chip thickness: $381 \pm 15 \mu\text{m}$
 Topside: Aluminium contact $1.4 \mu\text{m}$
 Aluminium total cover $0.1 \mu\text{m}$
 Backside: $0.4 \mu\text{m}$ Au/As

- Low dark current
- Low capacitance
- High breakdown voltage permits operation at full depletion

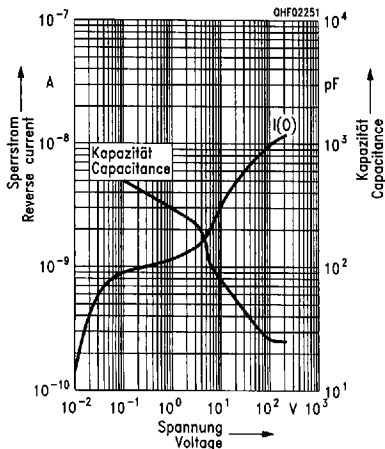
Typ Type	Bestellnummer Ordering Code
SFH 523	Q62702-P422

■ 8235605 0088478 215 ■

Kennwerte Characteristics

Bezeichnung Description	Symbol Symbol	Wert Value	Einheit Unit
Sperrspannung Breakdown voltage 100 μ A	V_R	> 180	V
Dunkelstrom Dark current 80 V 150 V	I_R	(< 120) 60 (< 240)	nA
Flußspannung Forward voltage 100 mA	V_F	0.7 (< 2)	V
Kapazität Capacitance $f = 1$ MHz, $E_v = 0$ 80 V 150 V	C	360 270	pF
Kapazität pro Fläche Capacitance per area 120 V	C/A	32	pF/cm ²
Betriebsspannung Operating voltage	V_{op}	90 ... 120	V
Ladungsträger - Lebensdauer Charge carrier lifetime	—	10	msec.

Current and Capacitance Characteristics per cm



■ 8235605 0088479 151 ■