

Steckhülsen

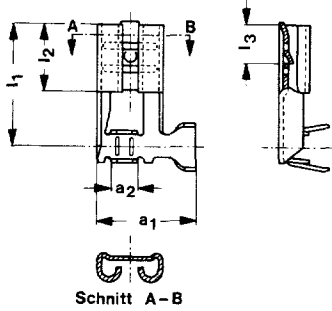
für Steckerbreite 6,3 mm
DIN 46346 Form A mit seitlichem
Leiteranschluß
und ähnliche Ausführungen



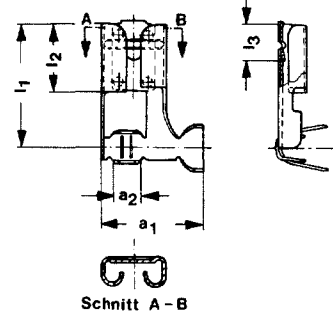
Receptacles

for tab width 6.3 mm
DIN 46346 form A flag type
and similar types

Typ 1



Typ 2



Typ	Nenn- quer- schnitt gmm	Steck- dicke	Steck- breite	DIN	Nenn- größe	a1	a2	L1	L2	L3	Mat- dicke	Rast- punkt	Form E=Einzel B=Band	Teile-Nr.	Werkstoff	Oberfläche	Verb- vor- schub	Fuß- note
1	0,5 - 1	0,80	6,30	46346 Form A	6,3-1	11,00	3,50	12,50	7,40	4,00	0,38	x	B	25505.123.204	CuZn		SQ	*1
													B	25505.123.211	CuZn	Sn 3	*1	
													B	25505.123.241	CuZn	Ag 1	*1	
													B	25505.213.004	CuSn		*1	
													B	25505.213.011	CuSn	Sn 3	*1	
													B	25505.213.042	CuSn	Ag 3	*1	
													B	25505.417.031	Stahl	Ni 3	*1	
													E	05505.123.204	CuZn			
													E	05505.123.211	CuZn	Sn 3		
													E	05505.123.241	CuZn	Ag 1		
E	05505.213.004	CuSn																
E	05505.213.011	CuSn	Sn 3															
E	05505.213.042	CuSn	Ag 3															
1	0,5 - 1	0,80	6,30			11,00	3,50	12,50	7,40	4,00	0,38	x	B	25350.123.204	CuZn		SQ	
1	0,5 - 1	0,80	6,30			11,00	3,50	13,70	7,40	4,00	0,38	x	B	25653.123.211	CuZn	Sn 3	NQ	
1	1,5 - 2,5	0,80	6,30			11,00	3,50	13,70	7,40		0,38	x	B	25661.123.204	CuZn		NQ	
													B	25661.123.211	CuZn	Sn 3		
													B	25661.213.004	CuSn			
													B	25661.213.011	CuSn	Sn 3		
1	1,5 - 2,5	0,80	6,30	46346 Form A	6,3-2,5	11,00	3,50	13,85	7,40	4,00	0,38	x	B	25431.123.204	CuZn		SQ	*1
													B	25431.123.211	CuZn	Sn 3	*1	
													B	25431.123.242	CuZn	Ag 3	*1	
													B	25431.213.004	CuSn		*1	
													B	25431.213.011	CuSn	Sn 3	*1	
													B	25431.213.041	CuSn	Ag 1	*1	
													B	25431.213.042	CuSn	Ag 3	*1	
													B	25431.213.178	CuSn	frSn 2	*1	
													B	25431.417.031	Stahl	Ni 3	*1	
													E	05431.123.204	CuZn			
													E	05431.123.211	CuZn	Sn 3		
													E	05431.213.004	CuSn			
													E	05431.213.011	CuSn	Sn 3		
													E	05431.417.031	Stahl	Ni 3		
E	45431.123.204	CuZn																
E	45431.123.211	CuZn	Sn 3															
E	45431.213.011	CuSn	Sn 3															
E	45431.213.041	CuSn	Ag 1															
E	45431.213.178	CuSn	frSn 2															
E	45431.417.031	Stahl	Ni 3															
1	1,5 - 2,5	0,80	6,30			11,00	3,50	13,85	7,40	4,00	0,38	x	B	25656.123.204	CuZn		SQ	
													B	25656.213.011	CuSn	Sn 3		
2	1,5 - 2,5	0,80	6,30			11,00	3,50	13,85	7,40	4,00	0,38		B	26434.123.211	CuZn	Sn 3	SQ	
													B	26434.417.031	Stahl	Ni 3		

*1 Einlauf der Kontakte in das Crimpwerkzeug von rechts

*1 Side way feed right