

Inverter Transformers High Reliability Inverter Transformers

OUTLINE / 概要

The leakage transformer has a special core that allows for co-axial winding.
Suitable for large LCD panel, and complies to customer needs of high open voltage and high lamp wattage.
Inverter transformer corresponding to multiple CCFL lamps driving for large LCD TV application.
It is possible to drive 2 CCFLs in 1 transformer. No ballast capacitor is required.

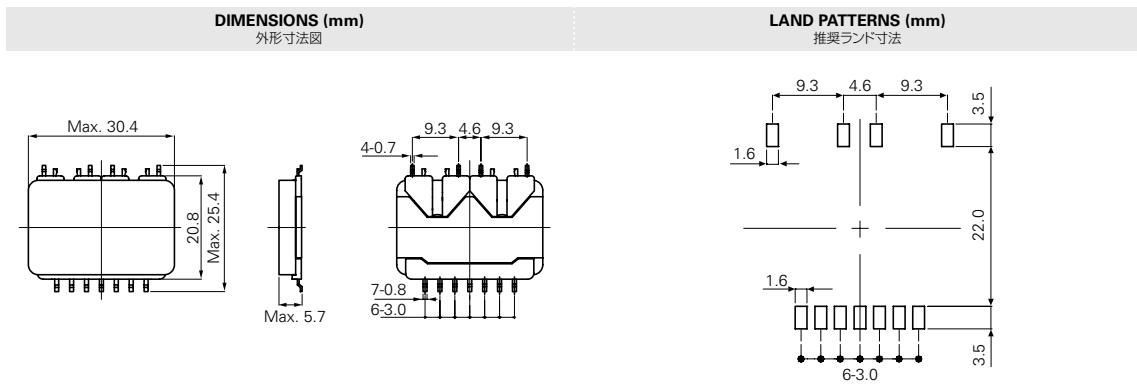
独自の磁気構造とコアキシャル（同軸）巻き線を採用したリーケージ型インバータトランス。

大型液晶パネルに最適で、高開放電圧・高管電力に対応。

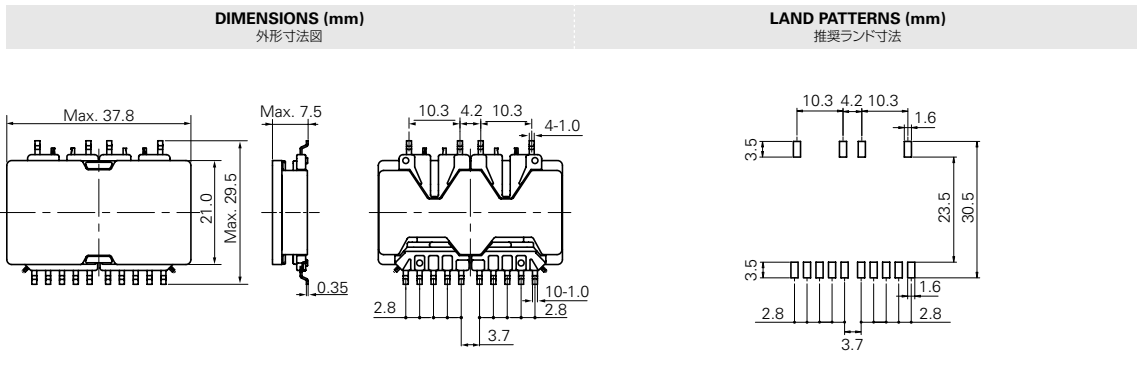
大型液晶モニタ（TV）バックライト電源の多灯点灯に対応したインバータトランス。

1トランスで、CCFL2灯点灯可能なバラストコンデンサ不要型。

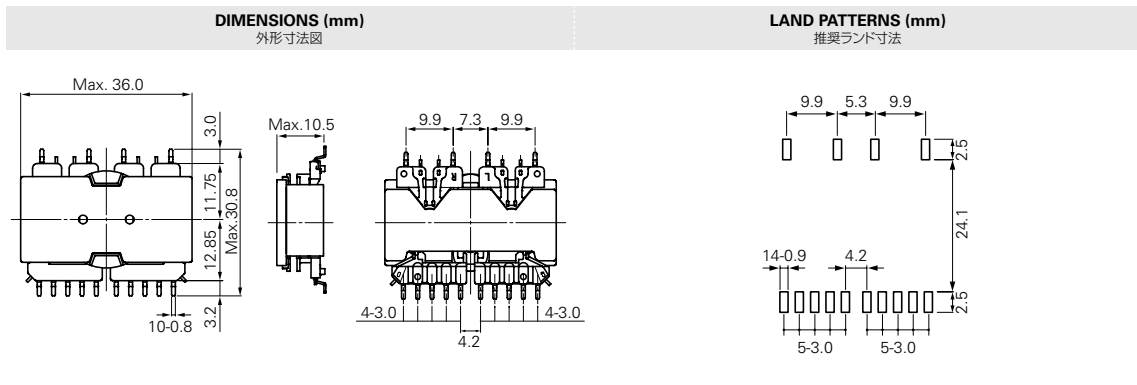
CPUDL294



CEIDL377



CEIDL369



Specifications / 仕様

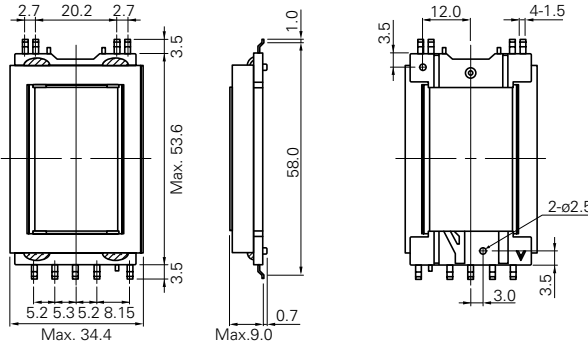
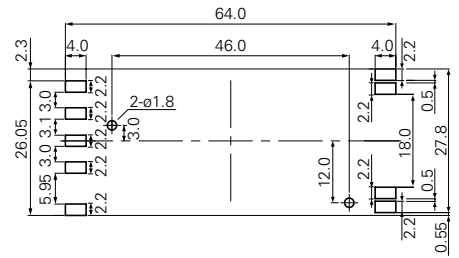
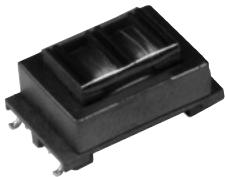
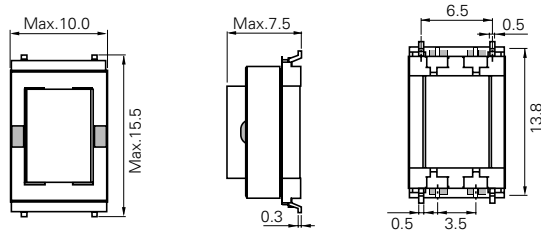
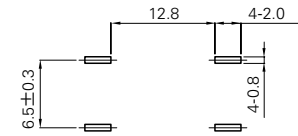
Type Name 型名	Frequency Range 適用周波数	Max. Open Voltage 最大開放電圧	Max. Lamp Wattage 最大管電力
CPUDL294	35kHz - 70kHz	1,500Vrms	3.0W x 2
CEIDL377	35kHz - 65kHz	1,500Vrms (1,800Vrms, 3sec)	7.5W x 2
CEIDL369	40kHz - 65kHz	1,600Vrms (1,800Vrms, 3sec)	10W x 2

OUTLINE / 概要

The inverter transformer is low profile and high power type, which is coped with many lights lighting for LCD-TV backlight power. Suitable to decrease unevenness of current by combining with CEEH97.

大型液晶TV用バックライト電源の多灯点灯に対応した低背・大容量タイプのインバートランスです。CEEH97と組み合わせる事によりランプ電流のバラツキ低減に最適です。

CERH338
NEW

DIMENSIONS (mm)
外形寸法図

LAND PATTERNS (mm)
推奨ランド寸法

CEEH97

DIMENSIONS (mm)
外形寸法図

LAND PATTERNS (mm)
推奨ランド寸法

Characteristics / 特徴

1. Low profile / High Power (CERH338)
2. Winding terminals and user terminals are separated to prevent the wire from breaking. (CERH338)
3. High temperature reflow soldering is permitted. (Pb free)

1. 低背・大容量 (CERH338)
2. 断線対策として、二次側絡げ端子とユーザー端子を分割。(CERH338)
3. 高温リフローはんだ (鉛フリー) 対応可。

Application / 用途

1. Large size LCD-TV.
1. 大型LCD-TV。

Specifications / 仕様

Type Name 型名	Frequency Range 適応周波数	Max. Open Voltage 最大開放電圧	Max. Lamp Wattage 最大管電力
CERH338	35kHz - 100kHz	1,800Vrms (3sec)	50W IC-controlled type circuit (他励式)
Type Name 型名	Frequency Range 適応周波数	Withstand Voltage 耐電圧	
CEEH97	35kHz - 100kHz	3kV(50Hz) (Primary / Secondary winding) (Primary / Secondary - core) (1次/2次巻線間) (1次/2次 - コア間)	