

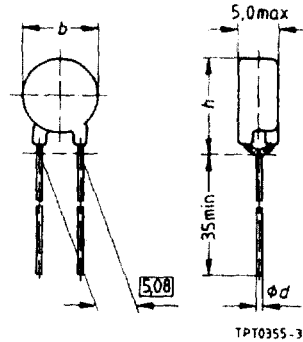
PTC Thermistors

Thermistor for overload protection

Coated

Dimensions in mm

Type	\bar{e}	b_{max}	h_{max}	l_{min}	$\varnothing d_{max}$
C810	5,08	26,0	29,5	35,0	0,8
C830	5,08	22,0	25,5	35,0	0,6
C840	5,08	17,5	21,0	35,0	0,6
C850	5,08	13,5	17,0	35,0	0,6
C860	5,08	11,0	14,5	35,0	0,6
C87★	5,08	9,0	12,5	35,0	0,6
C88U...6	5,08	6,5	10,0	35,0	0,6
C890	5,08	4,0	7,5	35,0	0,5



V_{max} ($T_A = 60^\circ C$) V	R_R Ω	I_R mA	I_{Smax} A	Ordering code	Min. qty.	Max. qty.	Price each in DM				
							Min. qty. +	100 +	250 +	500 +	1000 +
160	6	400	4,1	B59840-C160-A70	50	4000	3,36	2,04	1,75	1,61	1,46
160	15	180	1,5	B59860-C160-A70	50	4000	2,07	1,26	1,08	-,99	-,90
160	25	125	1	B59870-C160-A70	50	4000	1,91	1,16	1,—	-,91	-,83
160	70	70	0,4	B59880-C160-A70	50	4000	1,61	-,98	-,84	-,77	-,70
160	150	35	0,2	B59890-C160-A70	50	4000	1,38	-,84	-,72	-,66	-,60
265	6	170	4,1	B59840-C80-A70	50	4000	3,36	2,04	1,75	1,61	1,46
265	10	110	2,2	B59850-C80-A70	50	4000	2,44	1,48	1,27	1,17	1,06
265	15	90	1,5	B59860-C80-A70	50	4000	2,07	1,26	1,08	-,99	-,90
265	25	60	1	B59870-C80-A70	50	4000	1,91	1,16	1,—	-,91	-,83
265	70	30	0,4	B59880-C80-A70	50	4000	1,61	-,98	-,84	-,77	-,70
265	150	15	0,2	B59890-C80-A70	50	4000	1,38	-,84	-,72	-,66	-,60
265	2,6	650	10	B59810-C120-A70	50	2000	3,55	2,94	2,70	2,57	2,45
265	3,7	460	7	B59830-C120-A70	50	4000	3,07	2,59	2,30	2,11	1,92
265	6	330	4,1	B59840-C120-A70	50	4000	3,36	2,04	1,75	1,61	1,46
265	10	200	2,2	B59850-C120-A70	50	4000	2,44	1,48	1,27	1,17	1,06
265	15	140	1,5	B59860-C120-A70	50	4000	2,07	1,26	1,08	-,99	-,90
265	25	100	1	B59870-C120-A70	50	4000	1,91	1,16	1,—	-,91	-,83
265	35	80	1	B59872-C120-A70	50	4000	1,91	1,16	1,—	-,91	-,83
265	45	70	1	B59873-C120-A70	50	4000	1,91	1,16	1,—	-,91	-,83
265	55	60	1	B59874-C120-A70	50	4000	1,91	1,16	1,—	-,91	-,83
265	65	55	1	B59875-C120-A70	50	4000	1,91	1,16	1,—	-,91	-,83
265	70	55	0,4	B59880-C120-A70	50	4000	1,61	-,98	-,84	-,77	-,70
265	120	35	0,4	B59883-C120-A70	50	4000	1,61	-,98	-,84	-,77	-,70
265	150	30	0,2	B59890-C120-A70	50	4000	1,38	-,84	-,72	-,66	-,60
420	600	21	0,2	B59884-C120-A70	50	4000	1,61	-,98	-,84	-,77	-,70
550	1200	15	0,1	B59885-C120-A70	50	4000	1,61	-,98	-,84	-,77	-,70
550	1500	12	0,1	B59886-C120-A70	50	4000	1,61	-,98	-,84	-,77	-,70

PTC thermistors for overload protection are also available as lab assortment; for details refer to page 332.