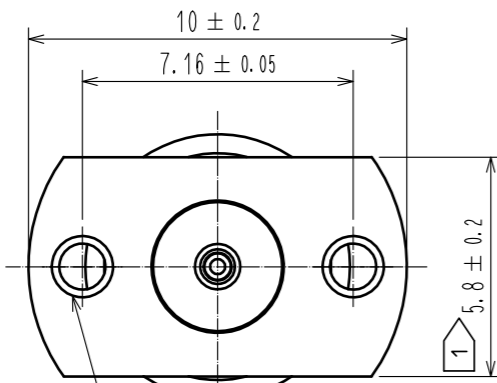
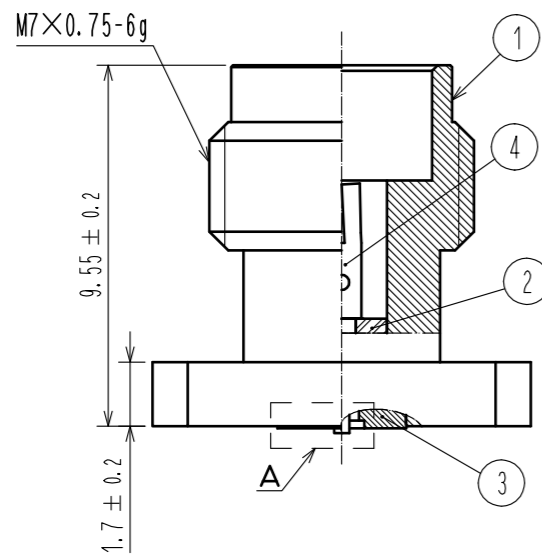
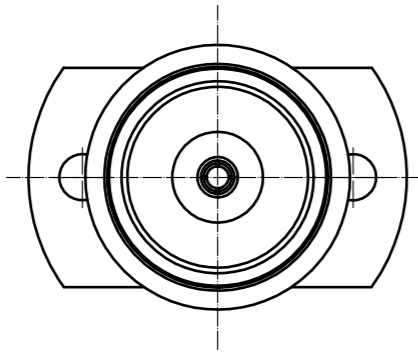


Apr.1.2019 Copyright 2019 HIROSE ELECTRIC CO., LTD. All Rights Reserved.
本製品を車載用途などの高い信頼性が求められる機器にご使用の場合は、弊社までお問合せ下さい。

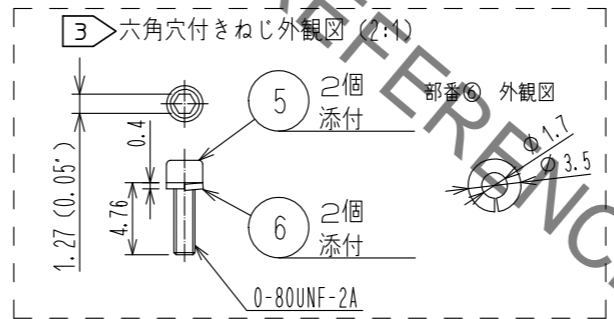
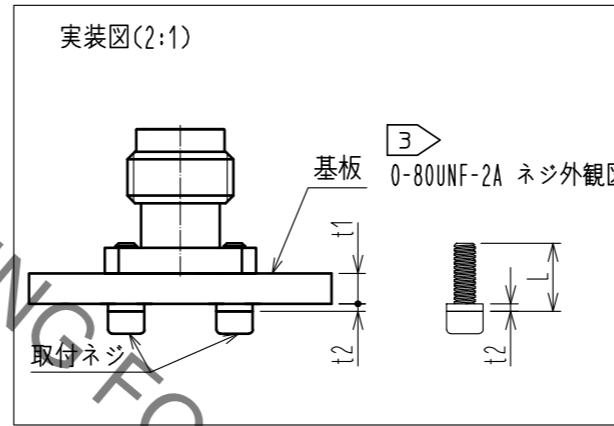
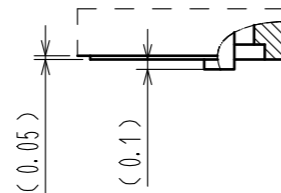
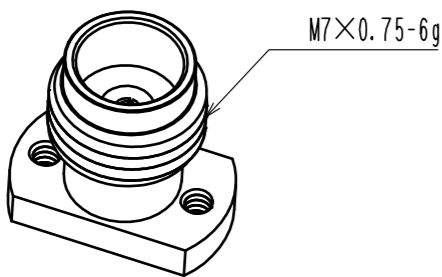
42.5Ω

添付品：六角穴付きユニファイねじ 0-80UNF 長さ3/16インチ

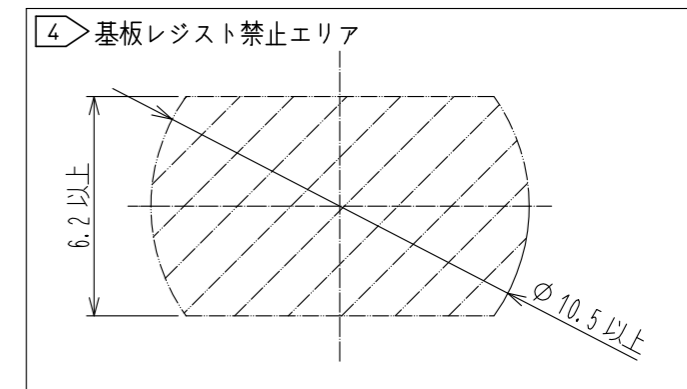
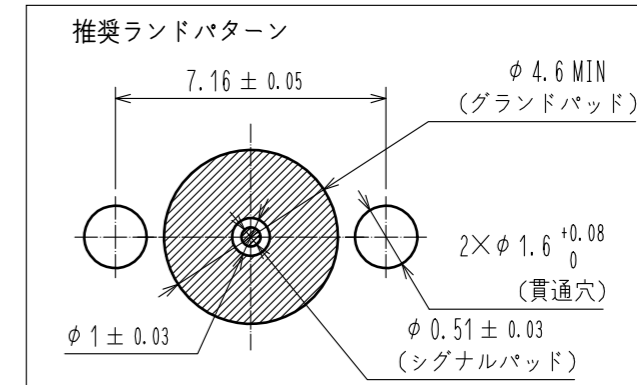


2 2×0-80UNF-2B

A (10:1)



- 1 嵌合を行う際は、基板実装部へのトルクによる負荷をかけないよう、フライス部をスパナ等で保持して下さい。
 - 2 0-80UNF-2Bねじの推奨締め付けトルクは0.09N・mとなります。片側ずつ交互均等に締めていき、最後に両側増し締めして下さい。
 - 3 コネクタ取付に使用するねじ（添付品）は、基板厚t1=1.6~2.65mmに対応しております。
 - 4 図示のコネクタフランジ面の内側にレジストを施さないで下さい。
5. このコネクタのご使用はテストポート用途に限定いたします。
6. このコネクタはインピーダンス42.5Ωのシグナルラインに最適化されています。



RoHS 適合品

| NO. | MATERIAL | FINISH . | REMARKS | NO. | MATERIAL | FINISH . | REMARKS |
|-----|----------|----------|---------|-----|----------|----------|---------------|
| 3 | ステンレス鋼 | 金めっき | | 6 | ステンレス鋼 | | スプリングワッシャー |
| 2 | PTFE樹脂 | | | 5 | 鋼 | | 0-80UNF-2A ねじ |
| 1 | ステンレス鋼 | バッシュペイト | | 4 | ベリリウム銅 | | 金めっき |

| UNITS | SCALE | COUNT | DESCRIPTION OF REVISIONS | DESIGNED | CHECKED | DATE |
|-------|-------|-------|--------------------------|---------------|--------------|----------|
| mm | 5 : 1 | 1 | DIS-D-00003223 | DS. YAMAKOSHI | NK. NINOMIYA | 18.06.19 |

| APPROVED | CHECKED | DESIGNED | DRAWN | DRAWING NO. | PART NO. | CODE NO. |
|-------------|-------------|---------------|---------------|------------------|-------------------|-----------------|
| KY. SHIMIZU | KY. SHIMIZU | TP. MATSUMOTO | TP. MATSUMOTO | ADC-368164-17-00 | H2.4-R-SR2-IN(17) | CL338-0602-0-17 |