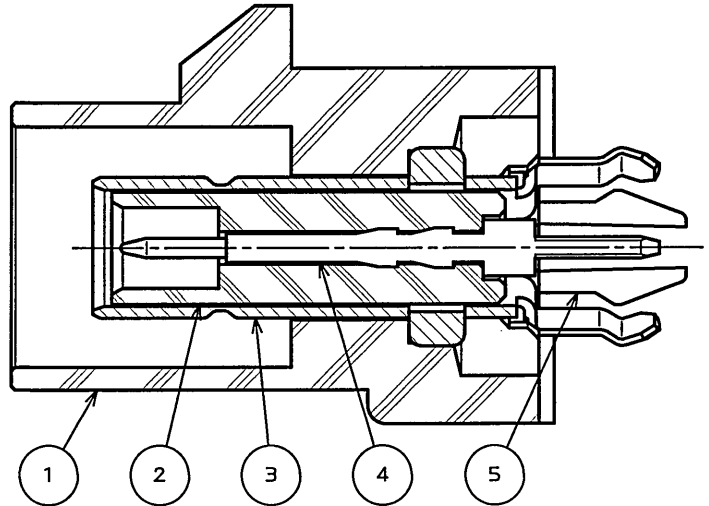
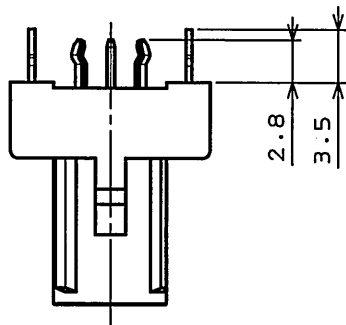
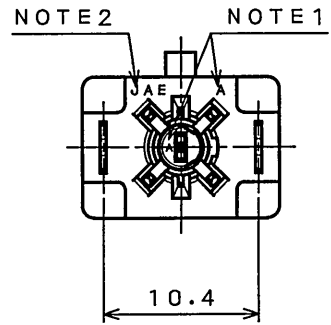
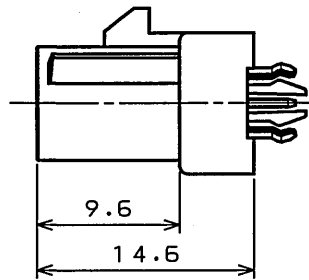
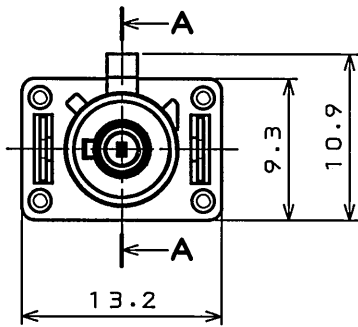


P.C.B. HOLE PATTERNS(REF.)
基板取付穴寸法(参考)



SECT. A-A
(SCALE 5:1)



NOTE1.TOOLING MARK APPEARS IN RAISED LETTERS.
2.COMPANY LOGO "JAE" APPEARS IN RAISED LETTERS.
注1.金型マークを浮き出す。
2.社標を浮き出す。

5	HOOK	2	COPPER ALLOY	TIN PLATING	t=0.4
4	INNER CONTACT	1	COPPER ALLOY	SELECTIVE GOLD PLATING	t=0.55
3	OUTER CONTACT	1	COPPER ALLOY	TIN PLATING	t=0.32
2	INNER INSULATOR	1	GF SPS	---	COLOR:BLACK
1	OUTER INSULATOR	1	GF SPS	---	COLOR:WHITE
符号 NO.	名称 DESCRIPTION	個数 QTY.	材料 MATERIAL	仕上 FINISH	備考 REMARKS

仕様書 (SPECIFICATION)	第1版 (ORIGINAL DATE)		名称 (TITLE)		日本航空電子工業株式会社 JAPAN AVIATION ELECTRONICS INDUSTRY, LTD. 	図面番号 (DRAWING NO.)	版数 (REV.)
	2.Sep.2008		MX35B01TP2				
	製図 DR.		FAKRA PLUG ASSEMBLY FOR P.C.B. STRAIGHT + HOOK KEY CODE:B				
	2.担当 CHK. N.OGAWA		シリーズ (SERIES) 尺度 (SCALE)				
材公差 (GENERAL TOLERANCE)		査閲 APPD.		シリアル (SERIES) 尺度 (SCALE)		SJ109140	
寸法 (DIMENSION)		承認 APPD. T.OKA		MX35		2:1	
角度 (ANGLES)		査閲 APPD.		MX35		2:1	
. ± 0.4		---		MX35		2:1	
.X ± 0.4		---		MX35		2:1	
.XX ±		---		MX35		2:1	
.XXX ±		---		MX35		2:1	

DOF-0-211F(05.08)

SIZE A4