

SOCLES A SOUDER POUR FILS ET C.I.
SOLDERING SOCKETS FOR WIRES AND PCB

S310 S
S320 S
S316 S
S326 S
S336 S

CARACTERISTIQUES GENERALES / GENERAL DATA

Visserie: en acier inoxydable non magnétique (livrée avec le socle)
Hardware: *non-magnetic stainless steel hardware (supplied with socket)*
Montage: sur et sous panneau (sortie pour fils) et sur circuit imprimé
Mounting: *top or bottom panel mounting (wires terminal) and PCB mounting.*
Marquage: sigle et référence, couleur blanche, numéro de lot
Marking: *reference and abbreviation, white marking, serie number*
Isolant: corps en RYTON R4 PPS
Socket: *RYTON R4 PPS body*
Contacts: à souder
Contacts: *solder type*

CARACTERISTIQUES ELECTRIQUES / ELECTRICAL DATA

Résistance d'isolement: > 1000M Ω à 25°C et 65%HR
Isulation resistance: *> 1000M Ω at 25°C and 65%HR*
Rigidité diélectrique: 1500Veff
Dielectrique strength: *1500Vrms*
Protection des contacts: dorure
Contacts protection: *gold plated*
Intensité admissible: 5A pour socles S310 et S320
15A pour socles S316, S326, S336
Current: *5A for S310 and S320 sockets*
15A for S316, S326, S336 sockets

ENVIRONNEMENT / ENVIRONMENTAL

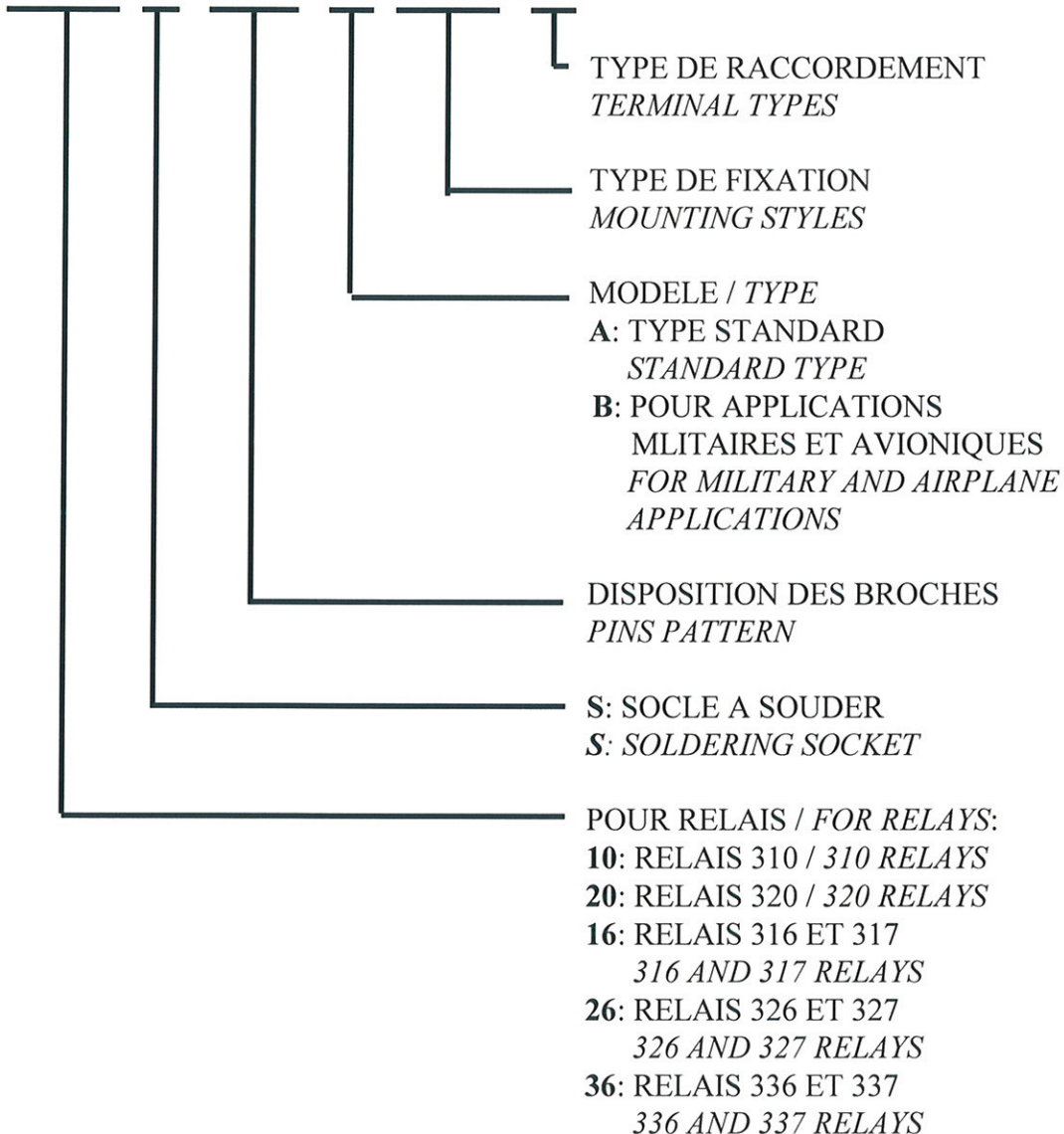
Température d'utilisation: de -65°C à +125°C
Temperature range: *from -65°C to +125°C*

SOCLES A SOUDER POUR FILS ET C.I.
SOLDERING SOCKETS FOR WIRES AND PCB

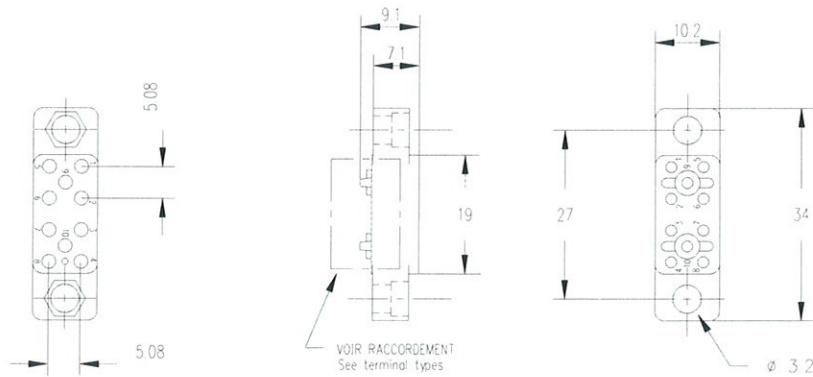
S310 S
S320 S
S316 S
S326 S
S336 S

SYSTEME DE REFERENCE / REFERENCING SYSTEM

S3XX S XX X XX X

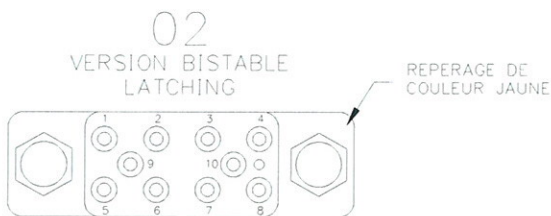
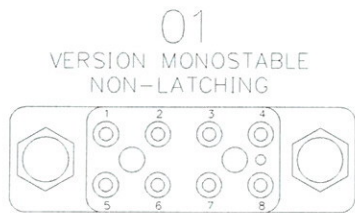


ENCOMBREMENT
 DIMENSIONS AND SIZES



Tolérance générale: ± 0.1 , échelle: sans / general clearance: ± 0.1 , scale: without
 Unless otherwise specified, dimensions and tolerances are quoted in mm

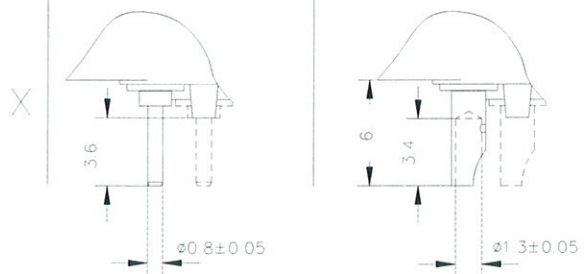
DISPOSITION DES BROCHES
 PINS PATTERN



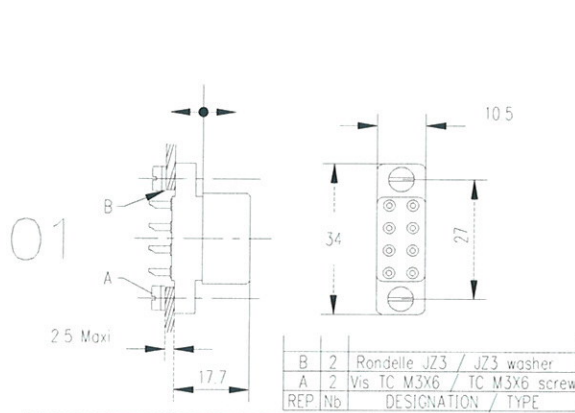
Vue de dessus / on-side view

RACCORDEMENT
 TERMINAL TYPES

- 1 Sorties dorées pour CI
 Gold plated pins for PCB
- 2 Sorties dorées pour fils
 Gold plated pins for wires

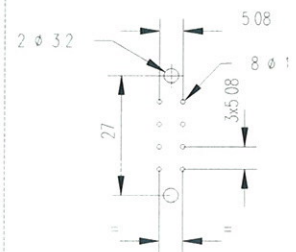
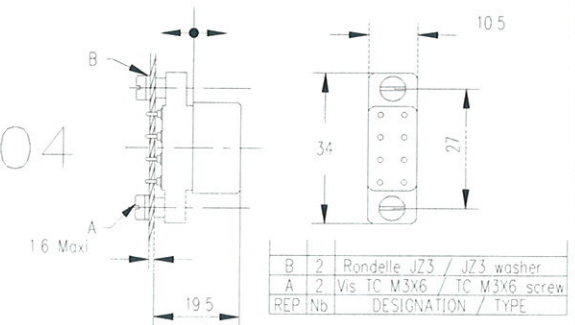
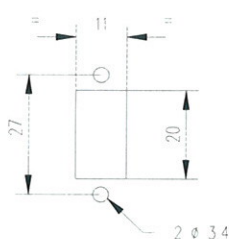
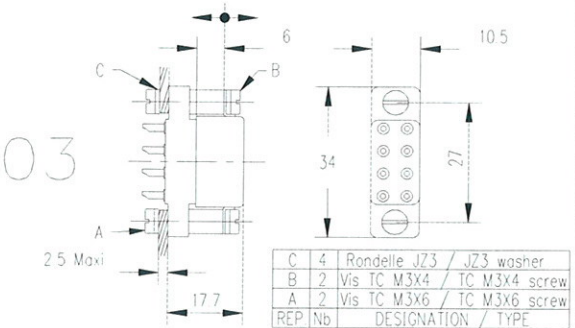
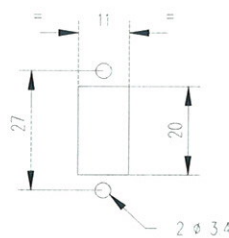
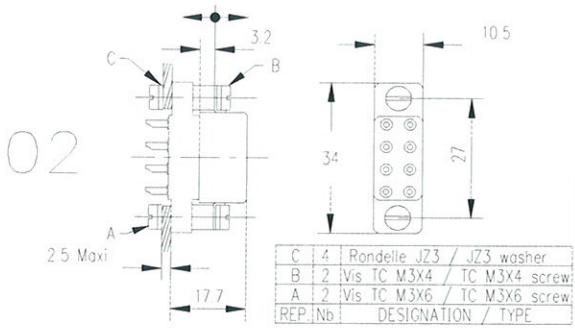
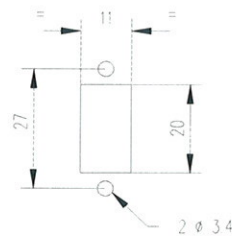


TYPE DE FIXATION POUR RELAIS 310
310 RELAY SOCKET MOUNTING STYLES



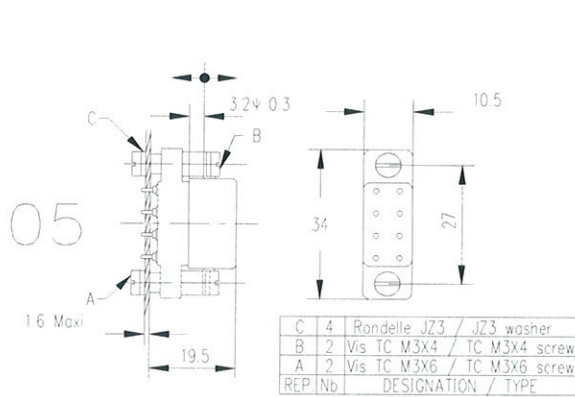
Découpage panneau
Cutting

Perçage C.I.
PCB drillings



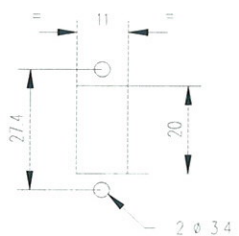
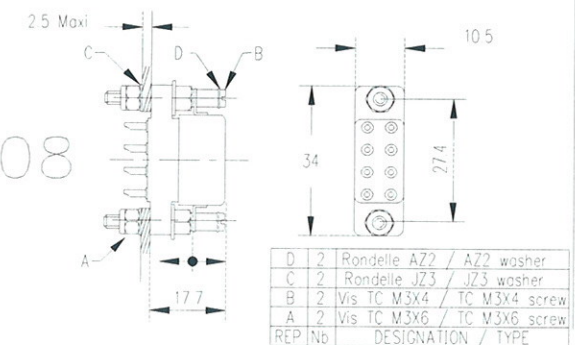
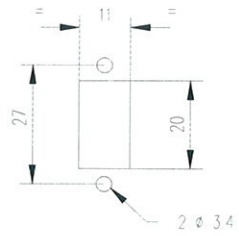
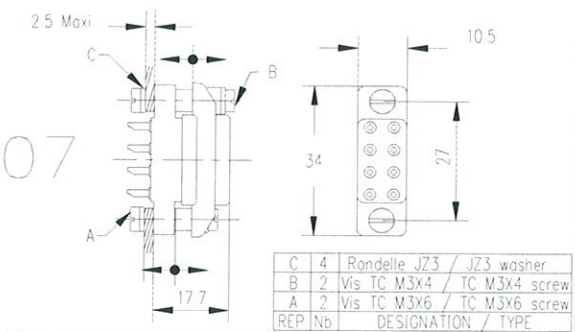
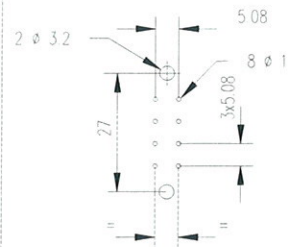
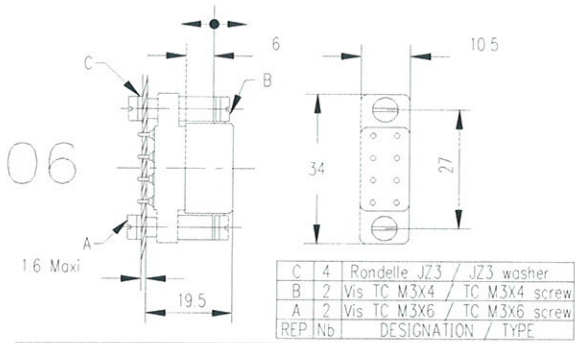
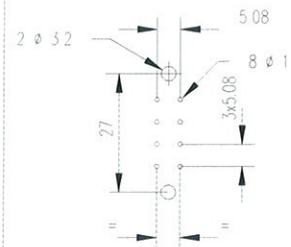
Tolérance générale: ± 0.1 , échelle: sans / general clearance: ± 0.1 , scale: without
Unless otherwise specified, dimensions and tolerances are quoted in mm

TYPE DE FIXATION POUR RELAIS 310
310 RELAY SOCKET MOUNTING STYLES



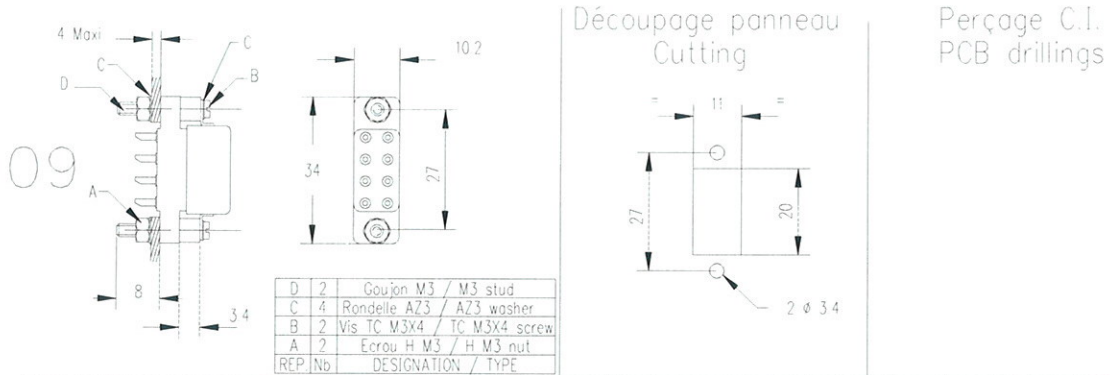
Découpage panneau
Cutting

Perçage C.I.
PCB drillings



Tolérance générale: ±0.1, échelle: sans / general clearance: ±0.1, scale: without
Unless otherwise specified, dimensions and tolerances are quoted in mm

TYPE DE FIXATION POUR RELAIS 310
310 RELAY SOCKET MOUNTING STYLES



Tolérance générale: ± 0.1 , échelle: sans / general clearance: ± 0.1 , scale: without
Unless otherwise specified, dimensions and tolerances are quoted in mm