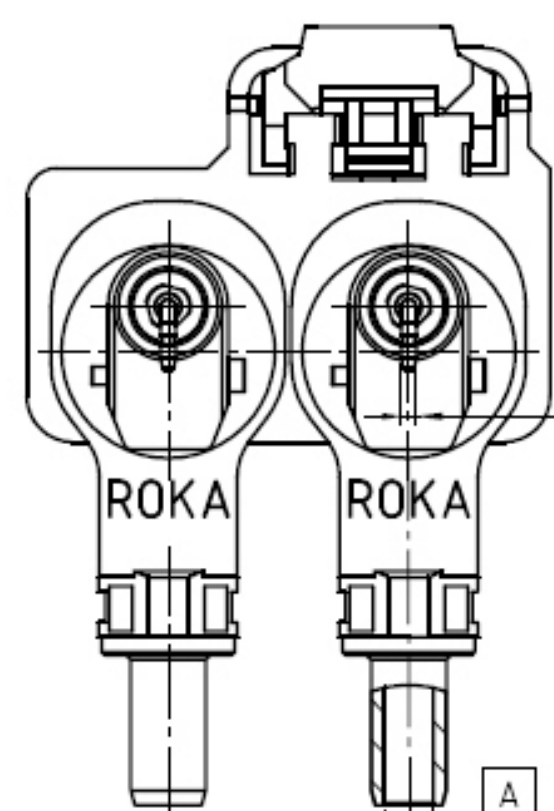
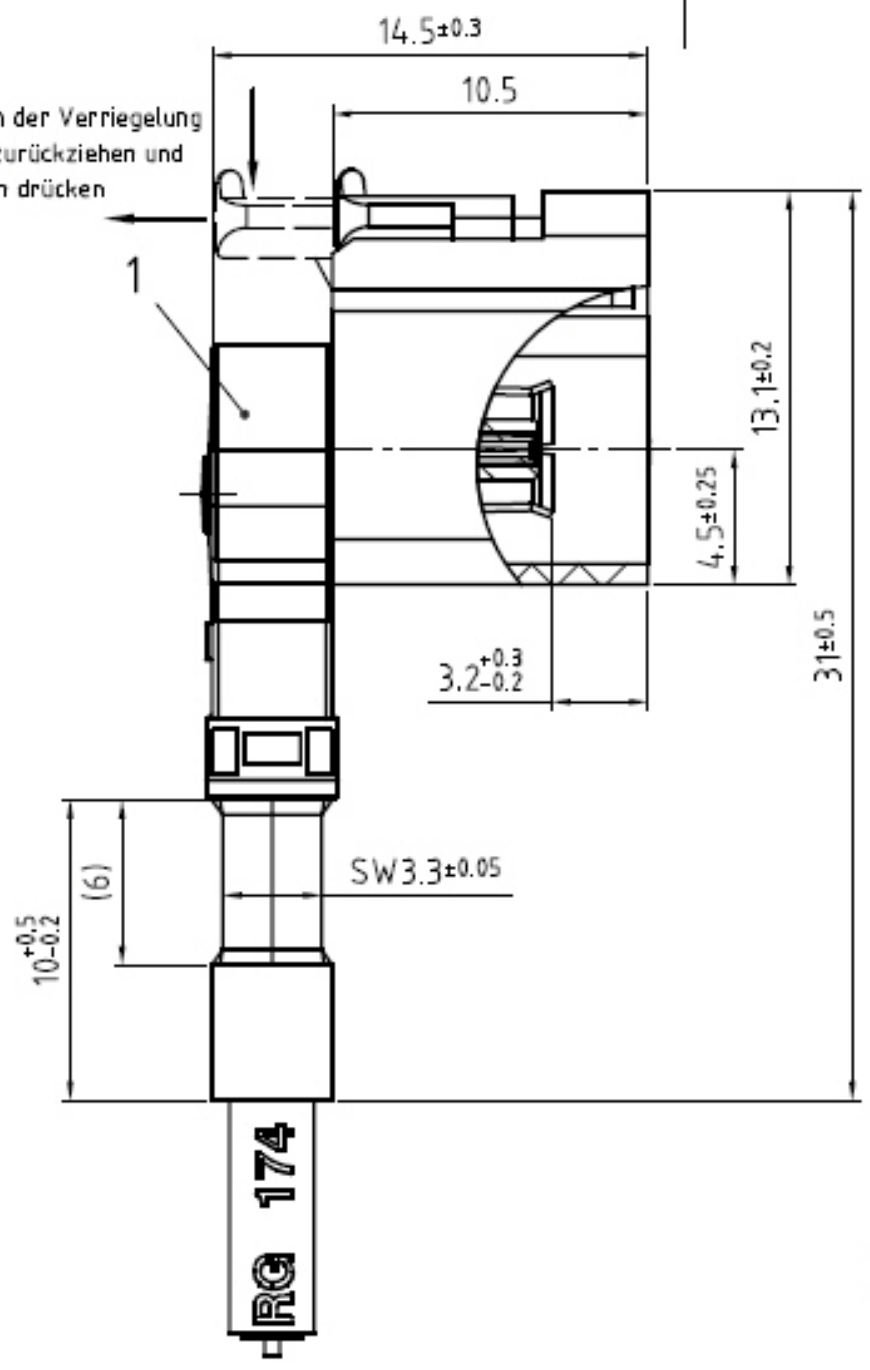


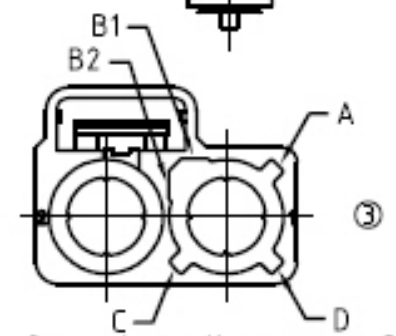
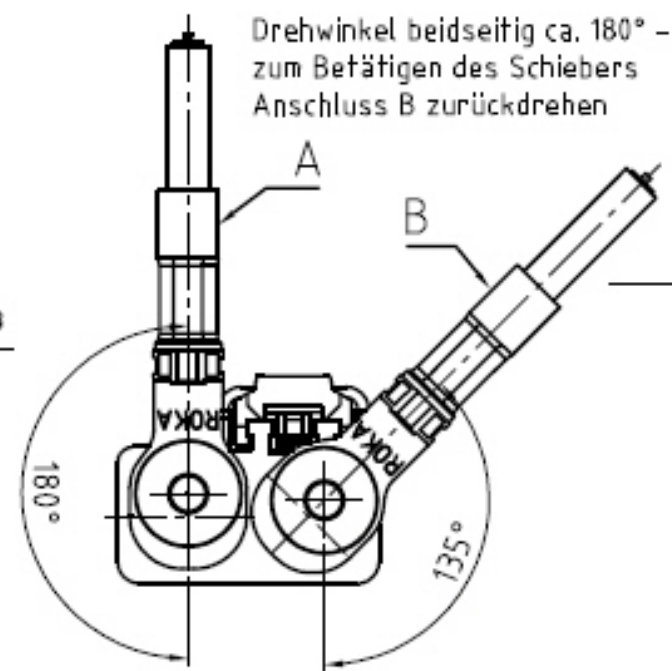
Zum Lösen der Verriegelung
Schieber zurückziehen und
nach unten drücken



⊙ $\phi 0.4A$ Ⓞ

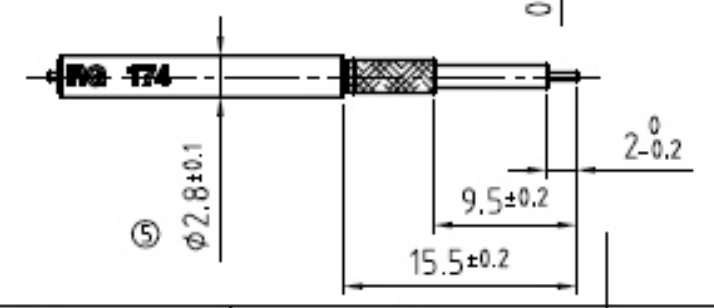
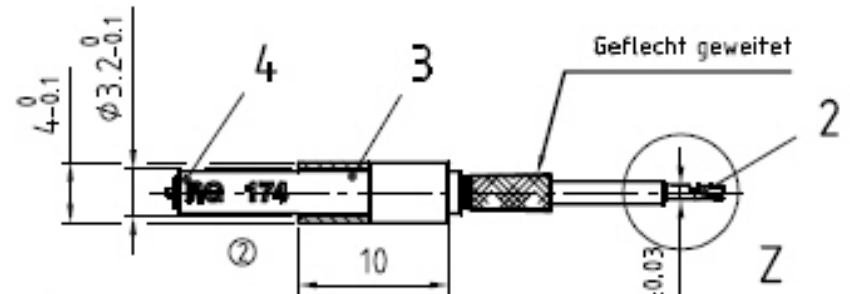
Lageabweichung gilt für beide Kontakte

Drehwinkel beidseitig ca. 180° -
zum Betätigen des Schiebers
Anschluss B zurückdrehen



Schnittstelle u. Kodierung nach DIN 72594-1

Zeichnungs-Nr.	Code	Farbe	ähnl.RAL-Nr.	Kodierrippe
K 520 403 3	Z	wasserblau	5021	A-B-C-D
K 520 402 5	K	currygelb	1027	C-D
K 520 402 1	I	eigelb	1001	B2-D
K 520 402 8	H	erikaviolett	4003	B2-C
K 520 402 9	G	blaugrau	7031	B1-D
K 520 402 7	F	nussbraun	8011	B1-C
K 520 402 4	E	laubgrün	6002	B1-B2
K 520 402 2	D	bordeauxviolett	4004	A-D
K 520 402 3	C	signalblau	5005	A-C
K 520 402 0	B	cremeweiß	9001	A-B2
K 520 402 6	A	tiefschwarz	9005	A-B1



Pos.	Anz.	Benennung	Werkstoff	Bemerkung
4	2	Koaxialkabel RG174	gem. N 105 784	Ⓞ
3	2	Crimprohr RG174	SF-Cu DIN EN 1976/1978	gal Ni4
2	2	Buchsenkontakt-Crimp RG174	CuSn6 R480 DIN EN 1654	
1	1	Winkelbuchse RG174 vormont.		

Werkst.: -
Oberfl.: -

Maßstab	Datum	Name	Allgemeintoleranzen nach DIN ISO 2768 T1-m	
4:1	16.08.2005	Krüger		
0	19.01.2006	Kunze	Dateiname AM_ZSB_K520402-403.dwg	
5	16/2009	13.02.2009	Bien/Kri	Bezeichnung: Winkelbuchse zweifach RG 174 - Roka
4	4/2007	24.01.2007	Bien/Kri	
3	129/2006	06.11.2006	Bien/Kri	
2	80/2006	07.07.2006	Bien/Kri	
1	51/2006	25.04.2006	Bien/Ku	

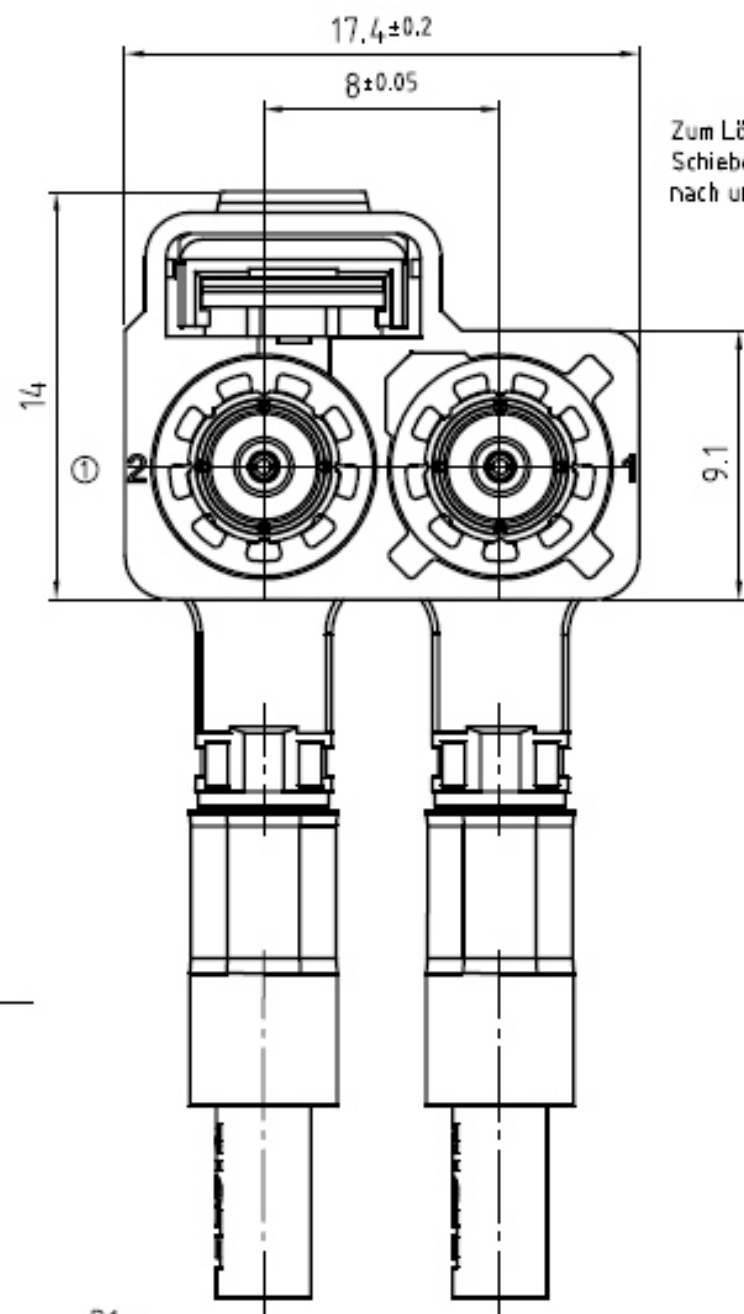
Winkelbuchse zweifach RG174 - Roka

ROKA
ROBERT KARST
Elektrotechnische Fabrik
10961 Berlin

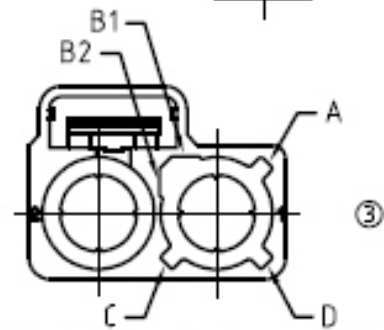
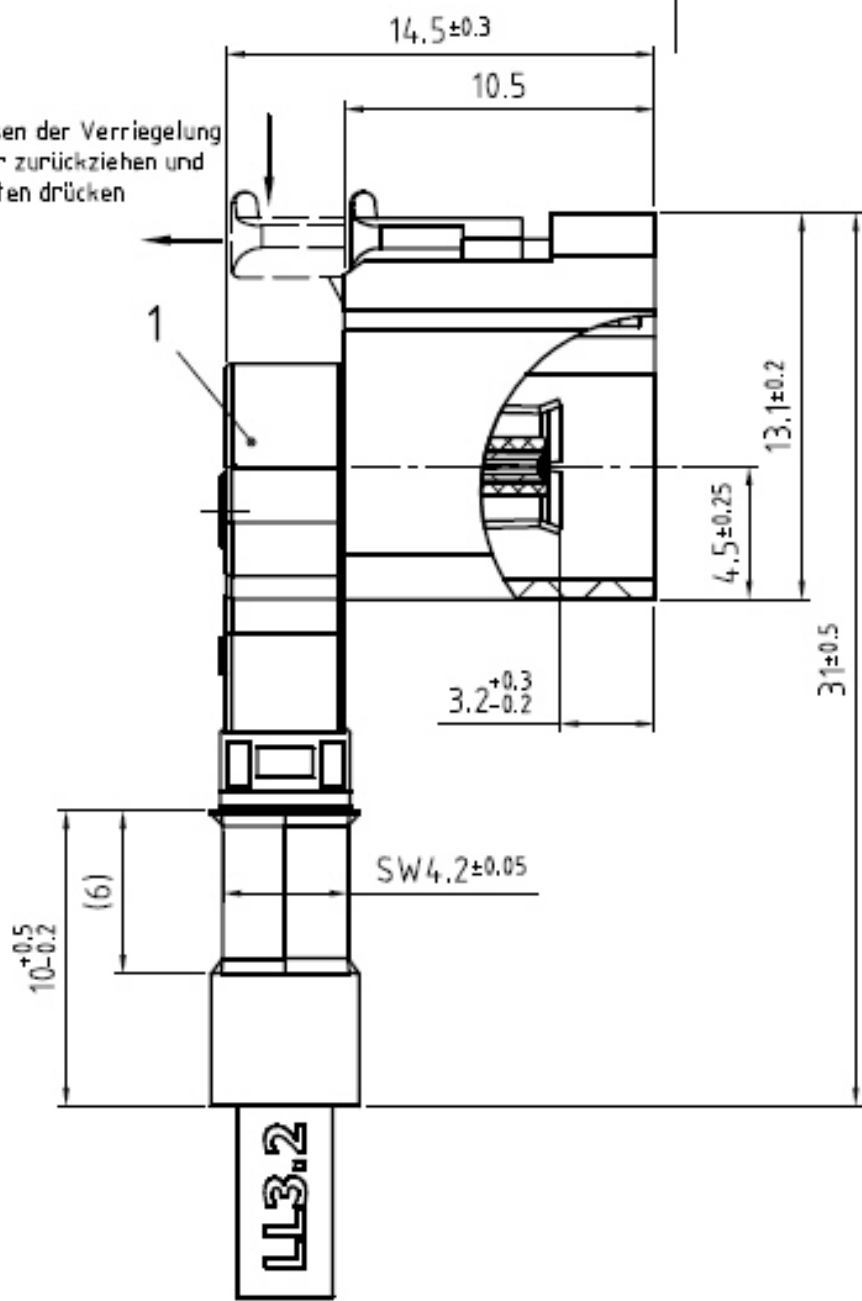
Zeichnung Nr.
K 520 402.
K 520 403.

Zust. Änderungen Datum Name Ersetzt durch Ersatz für: MA 3161 Plot: Blatt - von - BI

recommended	work piece edges DIN ISO 13715	
fixed at galv	yes X no	
packing	nr. Schuetztgut pieces	critical dimensions to be checked at acceptance
IMS CONNECTOR SYSTEMS		general tolerance ISO 2768 mH
scale		Assembly instruction M-196 Stripping dimension
date 02.03.10 name Kleiser		Doppelwinkelstecker 8mm Gehäuse kpl
nr. rev. alteration date name		4803.SMBA.2X20.0'9.98 Rev.

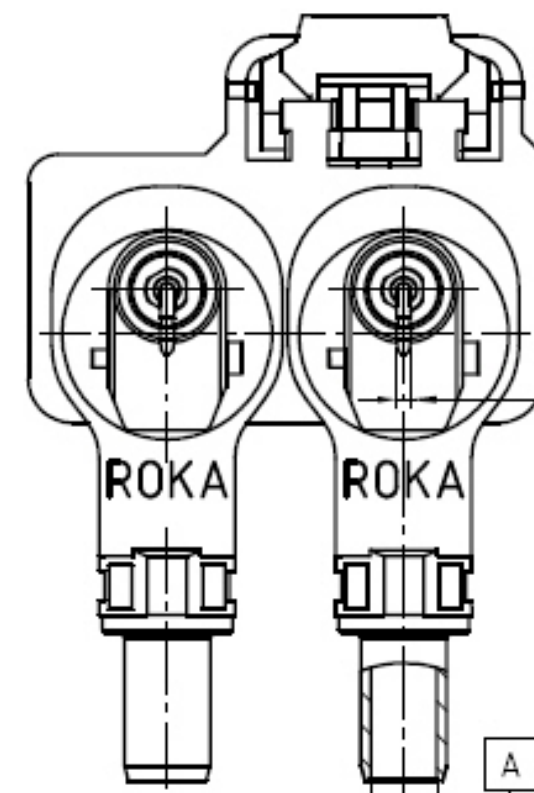
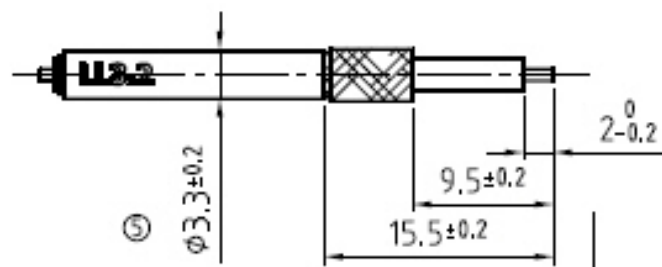
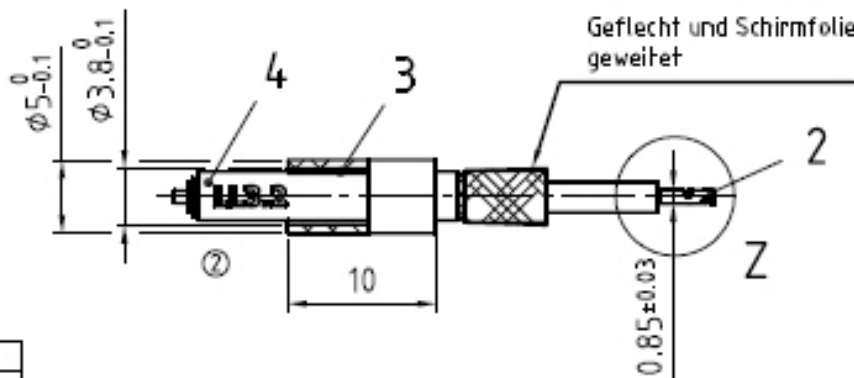


Zum Lösen der Verriegelung
Schieber zurückziehen und
nach unten drücken



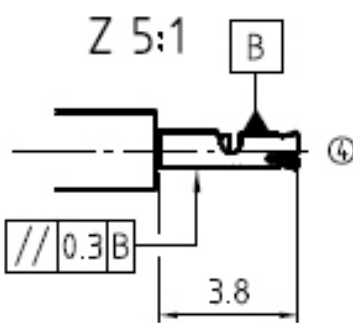
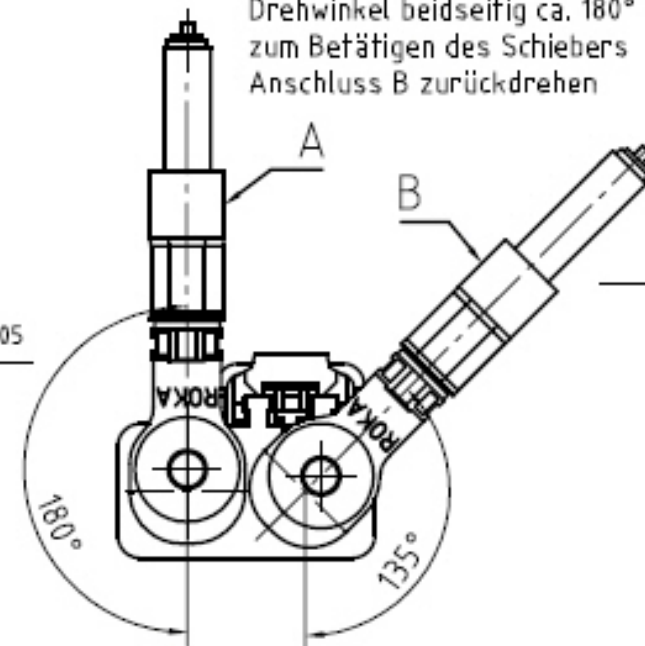
Schnittstelle u. Kodierung nach DIN 72594-1

Zeichnungs-Nr.	Code	Farbe	ähnl. RAL-Nr.	Kodiernut
K 520 401 3	Z	wasserblau	5021	A bis D
K 520 400 5	K	currygelb	1027	C-D
K 520 400 1	I	eigelb	1001	B2-D
K 520 400 8	H	erikaviolett	4003	B2-C
K 520 400 9	G	blaugrau	7031	B1-D
K 520 400 7	F	nussbraun	8011	B1-C
K 520 400 4	E	laubgrün	6002	B1-B2
K 520 400 2	D	bordeauxviolett	4004	A-D
K 520 400 3	C	signalblau	5005	A-C
K 520 400 0	B	cremeweiss	9001	A-B2
K 520 400 6	A	tiefschwarz	9005	A-B1



Lageabweichung gilt für beide Kontakte

Drehwinkel beidseitig ca. 180° -
zum Betätigen des Schiebers
Anschluss B zurückdrehen



Pos.	Anz.	Benennung	Werkstoff	Bemerkung
4	2	Low-loss Koaxialkabel	gem. N 909 934	
3	2	Crimprohr LL3.2	SF-Cu DIN EN 1976/1978	gal Ni4
2	2	Buchsenkontakt-Crimp LL3.2	CuSn6 R480 DIN EN 1654	
1	1	Winkelbuchse LL3.2 vormont.		

Werkst.: -		Oberfl.: -		ROKA ROBERT KARST Elektrotechnische Fabrik 10961 Berlin	
Maßstab	1:1	Datum	09.09.05		
Allgemeintoleranzen nach DIN ISO 2768 T1-m				Dateiname AM_ZSB_K520400-401.dwg	
Bezeichnung:		Winkelbuchse zweifach LL3.2 - Roka		Zeichnung Nr. K 520 400 . K 520 401 .	
Zust.		Änderungen		Ersatz für: MA 3161	

Alle Maße sind in mm angegeben. Nicht gezeigte Maße sind nach den entsprechenden Normen zu entnehmen. Änderungen sind durch eine Änderung der Zeichnung zu berücksichtigen. Die Zeichnung ist die maßgebende Grundlage für die Fertigung.

recommended	work piece edges	DIN ISO 13715	
fixed at galv	yes	X	no
packing	nr.	Schueffgut	
	pieces		
critical dimensions to be checked at acceptance		design dimensions	
part volume		part surface	
V = mm³		A = mm²	
IMS CONNECTOR SYSTEMS		general tolerance ISO 2768	
date		name	
02.03.10		Kleiser	
generate		checked	
Norm		054564	
scale		Assembly instruction M-248 Stripping dimension	
Doppelwinkelstecker 8mm Gehäuse kpl		4803.SMBA.2X20.0'9.98	
Rev.			