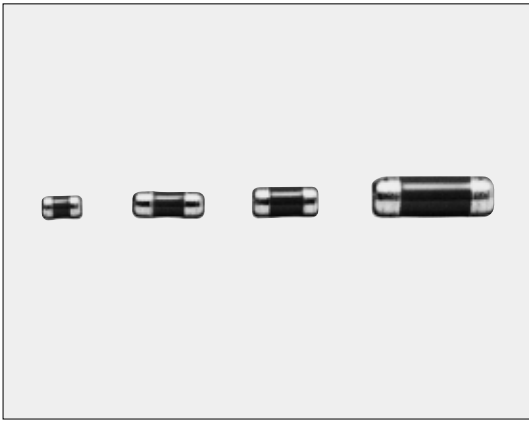


MELF JUMPER

CC MELF形クロスコンダクタ MELF Type Cross-conductors

抵抗器
Resistors



外装色：ブラウン Coating color：Brown

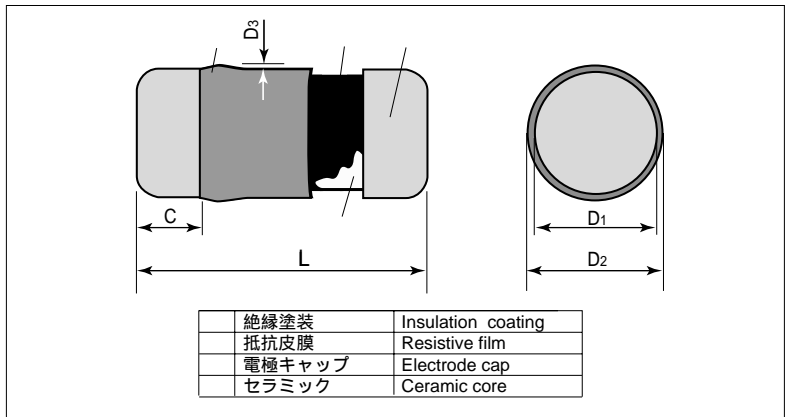
■特長 Features

- 面実装のクロスコンダクタです。
- 円筒形なので実装時の方向性がありません。
- クロスパターンの形成が容易です。
- 端子強度がフラットチップよりも強固です。
- リフロー、フロー、こてはんだ付けに対応します。
- SMD cross-conductors.
- No need to specify the direction when mounting due to their cylindrical shapes.
- Easy to form a cross pattern.
- The terminal strength is higher than that of a flat chip resistor.
- Suitable for reflow, flow and iron solderings.

■参考規格 Reference Standards

IEC 60115-1
JIS C 5201-8
EIAJ RC-2127

■構造図 Construction

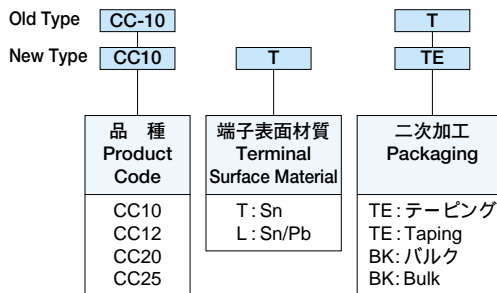


■外形寸法 Dimensions

形名 Type (Inch Size Code)	寸法 Dimensions (mm)					Weight (g) (1000pcs)
	L	C Min.	D ₁	D ₂ Max.	D ₃ Max.	
CC10 (0805)	2.0 ± 0.1	0.3	1.25 ± 0.05	1.3	0.07	11
CC12 (1406)	3.5 ± 0.2	0.5	1.45 ± 0.1	1.55	0.1	24
CC20 (1206)	3.2 ± 0.2	0.5	1.55 ± 0.15	1.75		26
CC25 (2309)	5.9 ± 0.2	0.5	2.2 ± 0.1	2.4	0.15	77

■品名構成 Type Designation

例 Example

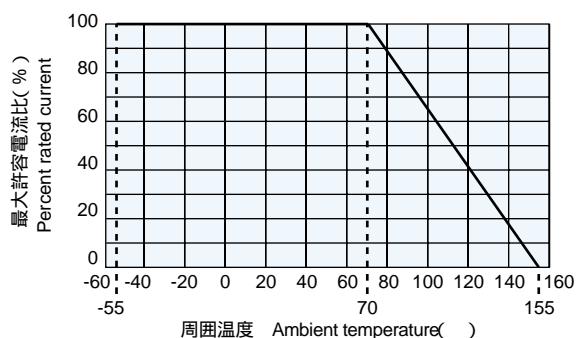


端子表面材質は鉛フリーめっき品が標準となります。
テーピングの詳細については巻末のAPPENDIX Cを参照して下さい。
For further information on taping, please refer to APPENDIX C on the back pages.

■定格 Ratings

形 名 Type	最大許容電流 Max. Allowable Current	抵抗値 Resistance	定格周囲温度 Rated Ambient Temperature	使用温度範囲 Operating Temperature Range	二次加工と包装数 Packaging & Q'ty (pcs)	
					箱 Box	リール Reel
CC10	2A	20m 以下 20m or under	+ 70	- 55 ~ + 155	50,000	3,000
CC12					40,000	3,000
CC20					40,000	2,000
CC25	5A				10,000	1,500

■負荷軽減曲線 Derating Curve



周囲温度70℃以上で 사용되는場合は、上図負荷軽減曲線に従って、最大許容電流を軽減して御使用下さい。

For resistors operated at an ambient temperature of 70°C or above, max current shall be derated in accordance with the above derating curve.

■性能 Performance

試験項目 Test Items	規格値 Performance Requirements				試験方法 Test Methods
	保証値 Real R	Limit	代表値 Typical		
抵抗値 Resistance	20m 20m	以下 Max. after the test	7.5m 7.5m	以下 Max. after the test	25
はんだ耐熱性 Resistance to soldering heat	20m 20m	以下 Max. after the test	7.5m 7.5m	以下 Max. after the test	260 ± 5 , 10s ± 1s
温度急変 Rapid change of temperature	20m 20m	以下 Max. after the test	7.5m 7.5m	以下 Max. after the test	- 55 (30min.) + 125 (30min.) 5 cycles
耐湿負荷 Moisture resistance	20m 20m	以下 Max. after the test	7.5m 7.5m	以下 Max. after the test	40 ± 2 , 90% ~ 95%RH, 1000h 1.5時間 ON/0.5時間 OFFの周期 1.5h ON/0.5h OFF cycle
70 での耐久性 Endurance at 70	20m 20m	以下 Max. after the test	7.5m 7.5m	以下 Max. after the test	70 ± 2 , 1000h 1.5時間 ON/0.5時間 OFFの周期 1.5h ON/0.5h OFF cycle