

CONNECTEURS MÉTALLIQUES 4 MODULES

4 MODULE METALLIC CONNECTORS

EMBASE STANDARD

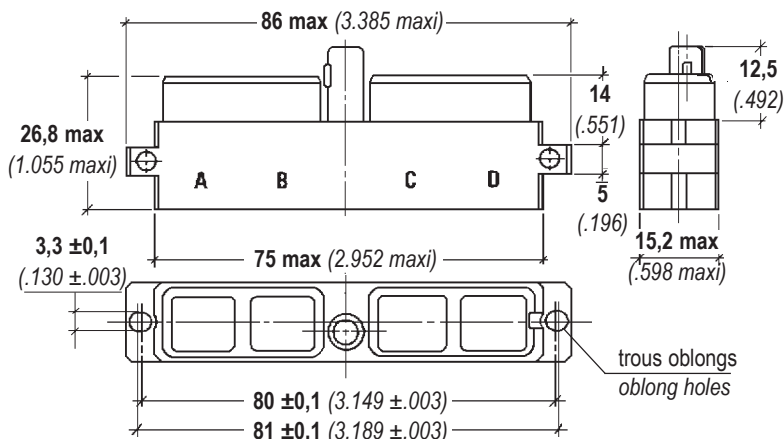
RÉFÉRENCE / PART NUMBER
Standard / Standard SIM 2N 82 ✦
Durci / Hardened SIM 2D 82 ✦

✦ Les terminaisons des références sont définies page 9.
✦ Part number endings, page 9.

Couple de serrage sur panneau : 0,2 Nm
Torque on panel : 0,2 Nm

Pas entre embases : 15,24 mini
Receptacle mounting pitch : .600 inch mini

STANDARD RECEPTACLE



EMBASE COURTE

Standard / Standard SIM 2N 83 ✦

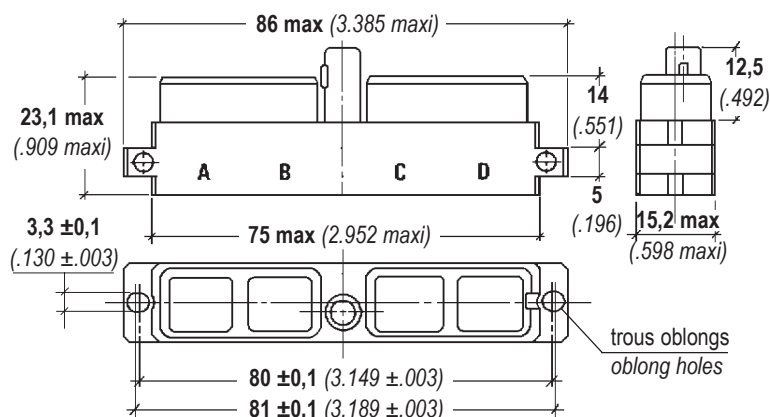
✦ Les terminaisons des références sont définies page 9.
✦ Part number endings, page 9.

Sans possibilité de montage d'accessoires
No mounting of accessories possible

Couple de serrage sur panneau : 0,2 Nm
Torque on panel : 0,2 Nm

Pas entre embases : 15,24 mini
Receptacle mounting pitch : .600 inch mini

SHORT RECEPTACLE



EMBASE À COLLERETTE

Standard / Standard SIM 2N 84 ✦
Durci / Hardened SIM 2D 84 ✦

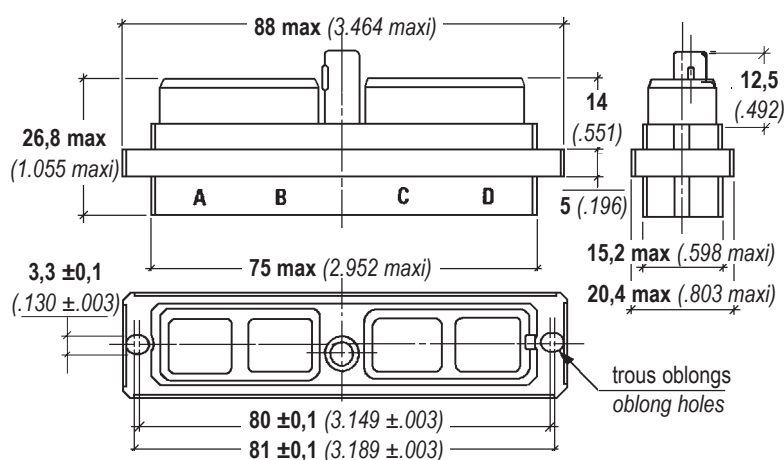
✦ Les terminaisons des références sont définies page 9.
✦ Part number endings, page 9.

Couple de serrage sur panneau : 0,6 Nm
Torque on panel : 0,6 Nm

Joint de panneau non conducteur
Non conductor panel seal
3350 0204 501

Joint de panneau conducteur
Conductor panel seal
3350 0204 302

FLANGED RECEPTACLE



L'embase à collerette est livrée sans joint de panneau.
Flanged receptacle supplied without panel seal.