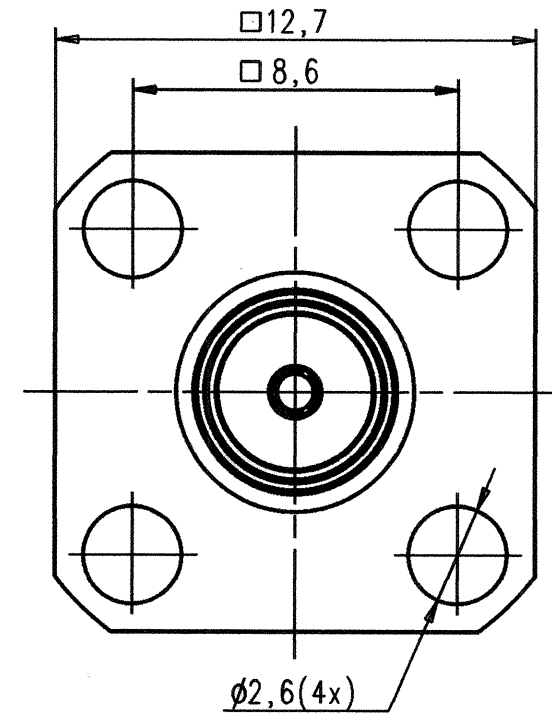
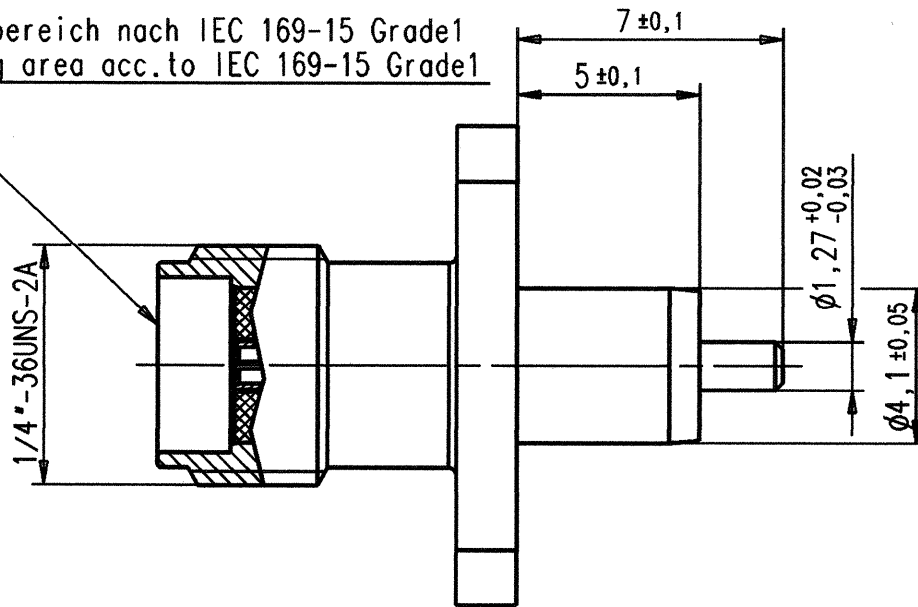


Steckbereich nach IEC 169-15 Grade1
Mating area acc.to IEC 169-15 Grade1



Einzelteil / Part	Werkstoff / Material	Oberflaeche / Surface
Gehaeuse / Housing	CuZn39 Pb3	Au 0,8µm
Innenleiter / Centre Contact	Berylco 33-25	Au 1,3µm
Isolierteil / Insulator	PTFE	

M/scale 1:1



IMS CONNECTOR SYSTEMS					general tolerance ISO 2768 mH		scale: 5:1 (1:1)	
					generate 06.06.00		Assembly instruction: Stripping dimension:	
					date		name	
					checked		Hogg	
					Norm		Chassisbuchse	
					25133		Bulkhead jack	
					⚠		3057.42.2018.19'	
nr.	rev.	alteration	date	name	Rev.			