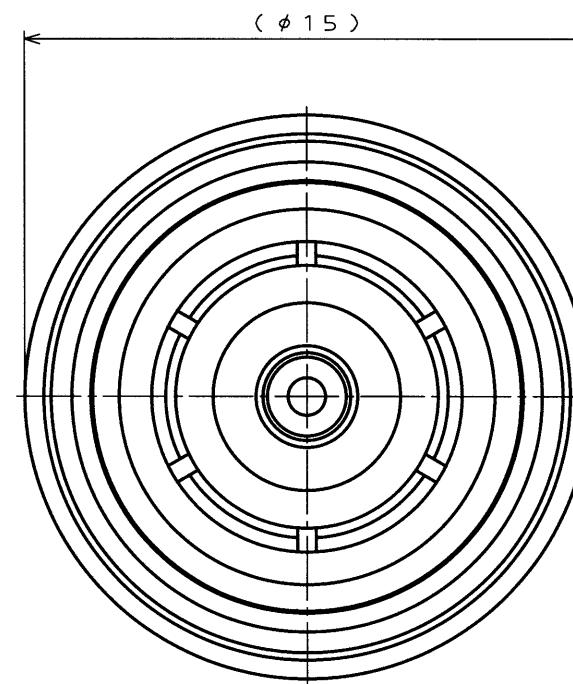
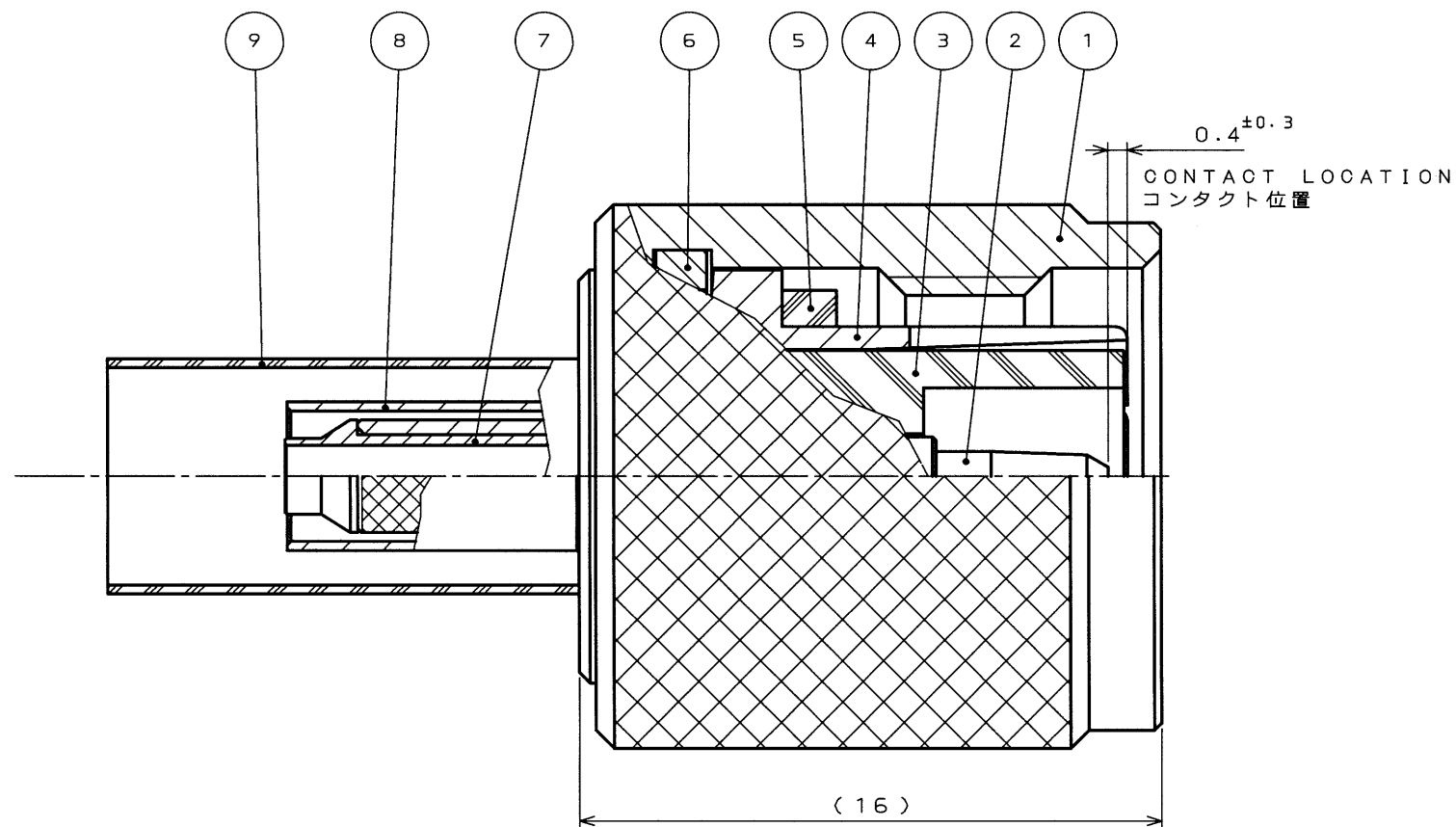


L086Z0rs
(ON 0N1MY8D)台架図

版数 REV.	年月日 DATE	DCN NO.	変更内容 DESCRIPTION	製図 DR.	担当 CHK.	査閲 APPD.	承認 APPD.
2	17.Dec.2002	51183	REDRAWN (JAPANESE→ BILINGUAL)	Y.NAGASE	H.NISHIOKA	T.MIYASHITA	J. Kanou



APPLICABLE SPECIFICATION

- ・NO DAMAGE ON APPEARANCE
- ・DIMENSION ALL DIMENSION
- ・APPLICABLE 1.5D-QEV

仕様

- ・外観 異常のないこと
- ・寸法 全寸法
- ・適用ケーブル 1.5D-QEV

※ SHOWS THAT THIS PART IS ATTACHED, NOT ASSEMBLED.

※印は 添付品とする

※	9	SHRINKAGE TUBE	1	RESIN			
※	8	FERRULE	1	COPPER ALLOY	TIN PLATE		
※	7	SLEEVE	1	COPPER ALLOY	NICKEL PLATING		
	6	C RING	1	COPPER ALLOY	NICKEL PLATING		
	5	GASKET	1	SIR			
	4	BODY	1	COPPER ALLOY	NICKEL PLATING		
	3	INSULATOR	1	PTFE			
※	2	PIN CONTACT	1	COPPER ALLOY	GOLD PLATING		
	1	CUPRING	1	COPPER ALLOY	NICKEL PLATING		

符号 NO.	名称 DESCRIPTION	個数 QTY.	材 料 MATERIAL	仕 上 FINISH	備 考 REMARKS
仕様書 (SPECIFICATION)		第1版 (ORIGINAL DATE) 26.Apr.1995		製図 (DRAWING) 5:1 TNC	
公差 (GENERAL TOLERANCE)		製図 (DRAWING) DR.		名称 (TITLE) TNC-PL-M-15DV	
寸法 (DIMENSION)		公差 (GENERAL TOLERANCE) T.MIYASHITA		製図 (DRAWING) DR.	
角度 (ANGLES)		公差 (GENERAL TOLERANCE) T.KANOU		製図 (DRAWING) DR.	
. ± 0.8		公差 (GENERAL TOLERANCE) T.SUZUKI		製図 (DRAWING) DR.	
.X ± 0.4		公差 (GENERAL TOLERANCE) T.SUZUKI		製図 (DRAWING) DR.	
.XX ± 0.1		公差 (GENERAL TOLERANCE) T.SUZUKI		製図 (DRAWING) DR.	
.XXX ±		公差 (GENERAL TOLERANCE) T.SUZUKI		製図 (DRAWING) DR.	

DOF-0-212D(98.02)



CDS-95-140-50267
SIZE A3



図面番号 (DRAWING NO.)

SJ029807

版数 (REV.)
2