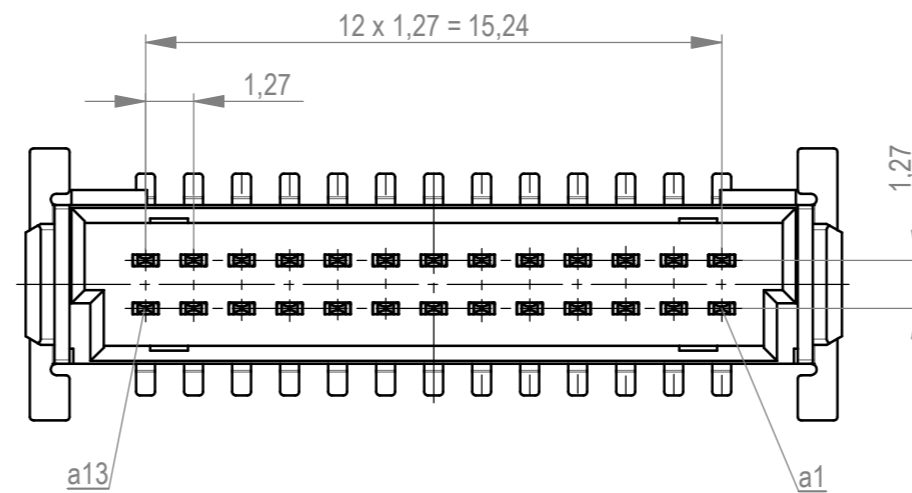
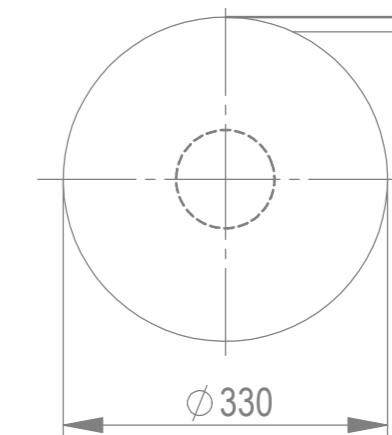


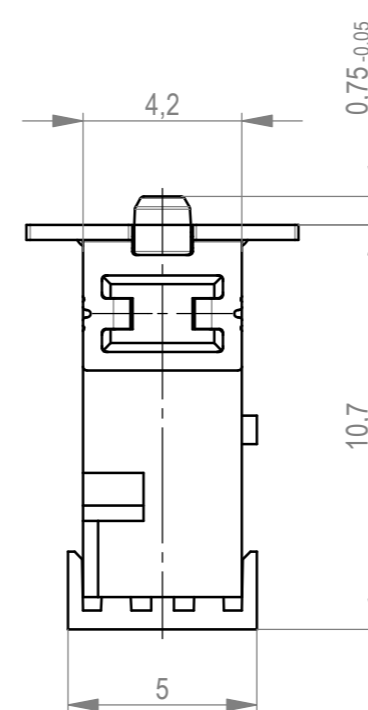
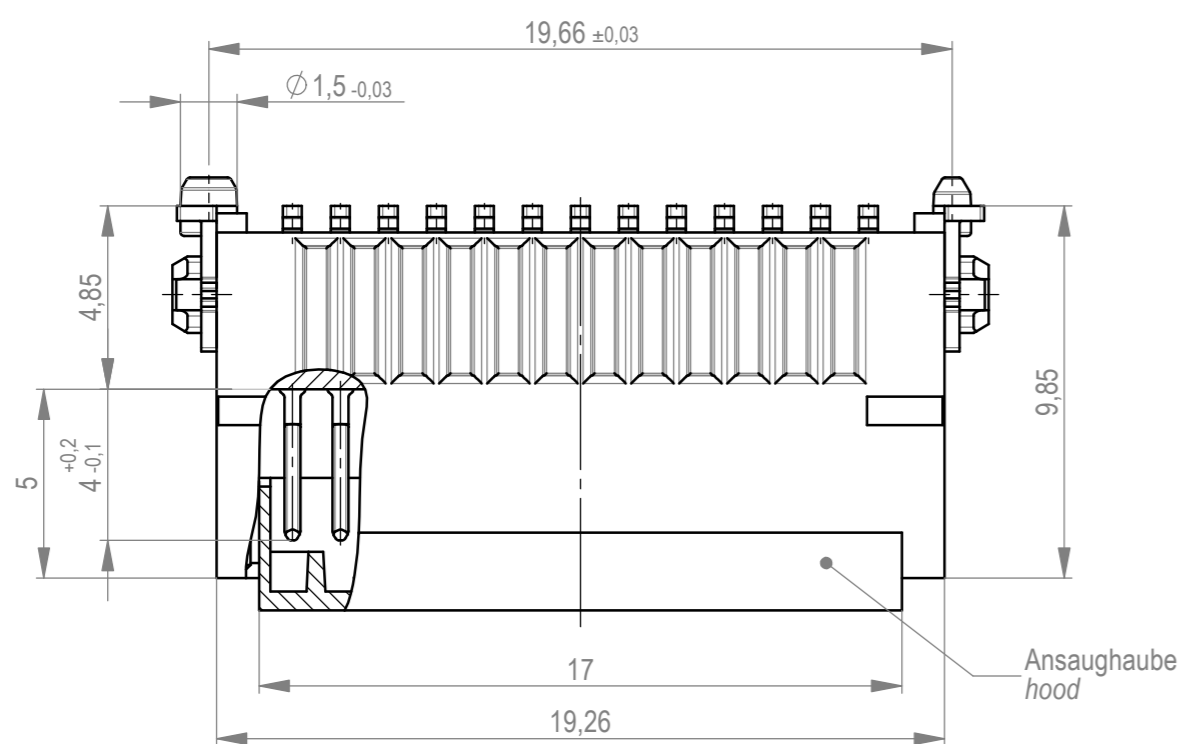
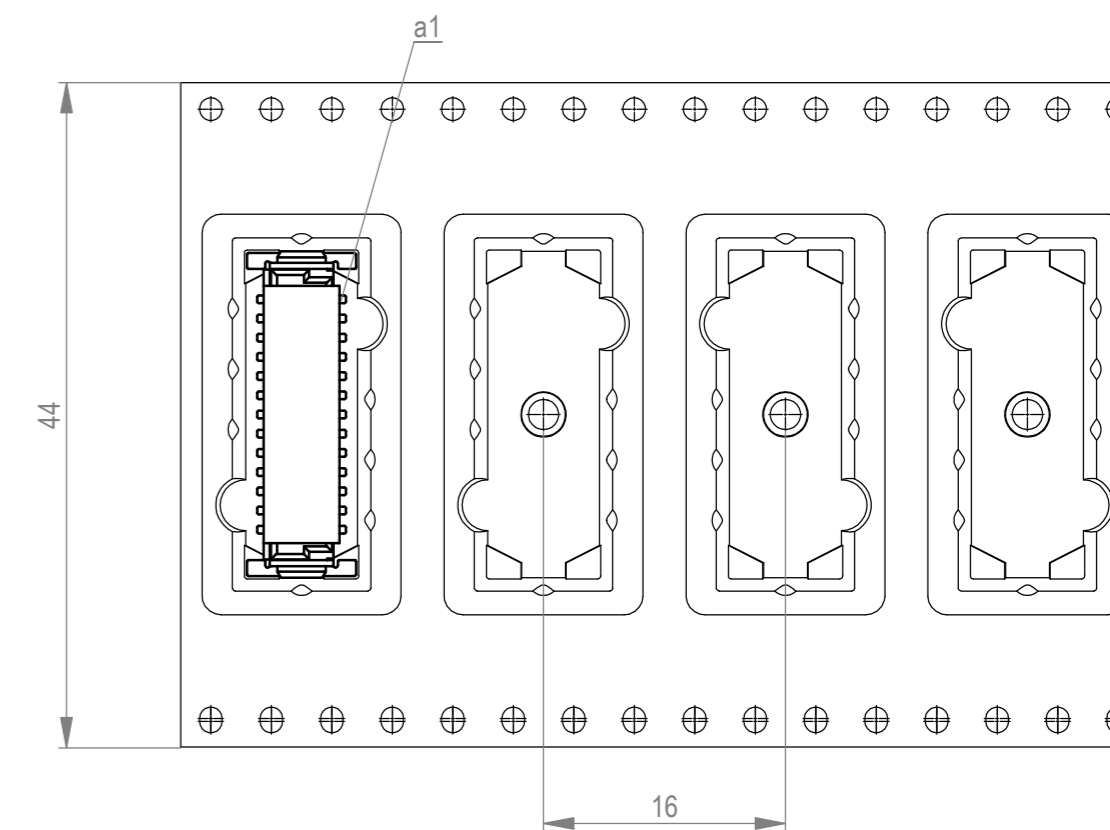
ohne Ansaughaube - without hood



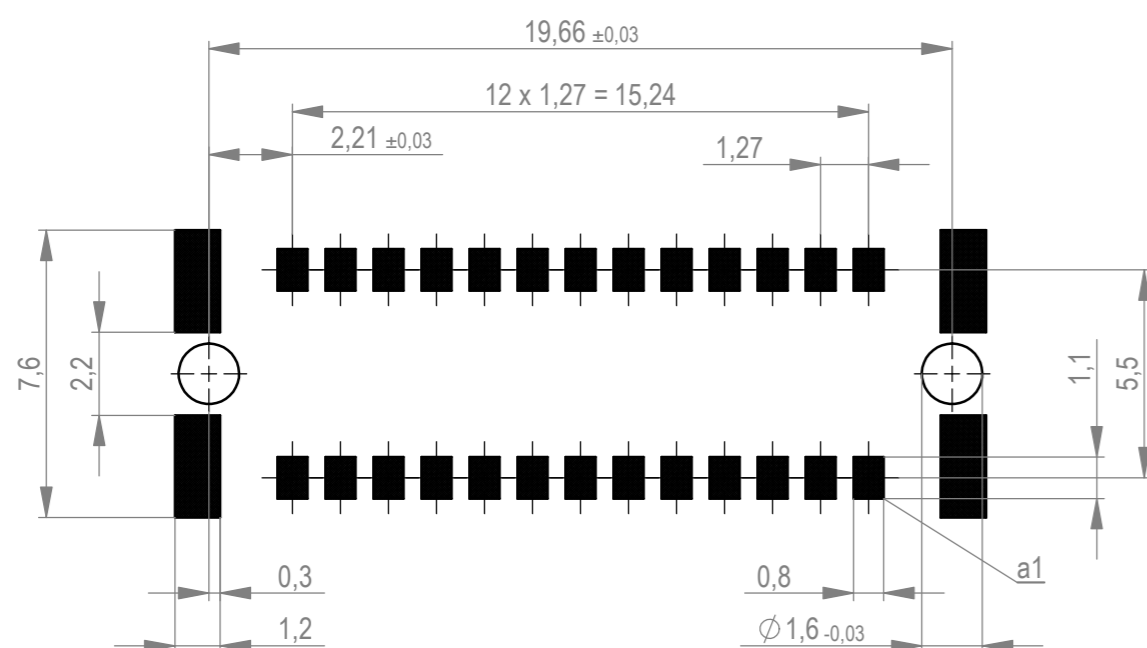
Verpackt im Gurt in Anlehnung an DIN IEC 60286-3
 tape on reel packaging according to DIN IEC 60286-3
 Verpackungseinheit: 350 Stück
 packaging unit: 350 pcs



Abspulrichtung - reel off direction



Leiterplatten-Layout Vorschlag für SMT
 PCB-Layout Proposal for SMT



Anforderungsstufe 1
 performance level 1

Kontaktbereich vergoldet
 mating area gold plating

Anschlussbereich verzinkt 4-6 µm
 terminal area 4-6 µm tin plating

Koplanarität der Anschlüsse ≤ 0,1 mm
 coplanarity area of termination ≤ 0,1 mm

BA 8-23 - hohe Bauhöhe
 type 8-23 - High Profile

Dimension no.	Tolerances Dim. for Information ISO 8015	Scale 5:1 Material	ERNI-ERNI-SMC Male Connector Q SMT Type 8-23 26p C-234207-E
Customer drawing: This Drawing is a controlled Document.	Subject to modification without prior notice. Drawing will not be updated.	Scale 5:1 Material	
g1 Index	12.05.2023 Date	TE Connectivity	C A2
Class		SMCQ	

Wesentliche Version dieser Zeichnung dient zur Einzeichnung der
 Handlung. Bei Abweichungen vom englischen Original gilt das
 englische Original. In case of any deviation the English version shall prevail.
 In case of any deviation the English version shall prevail.