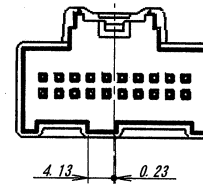
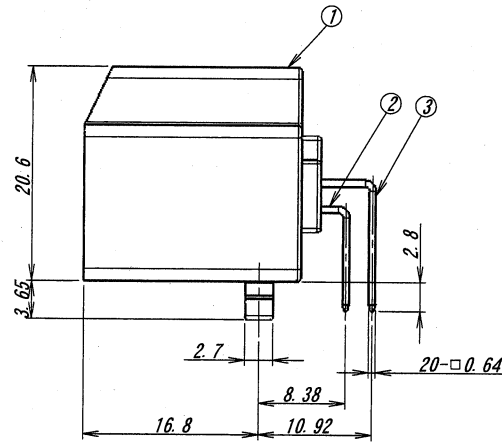
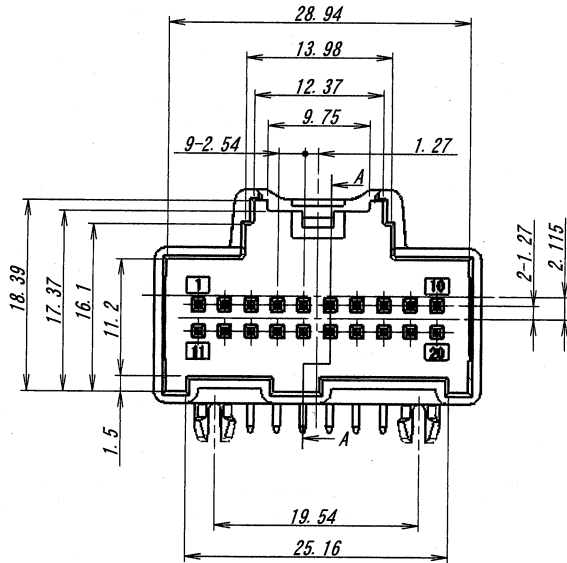
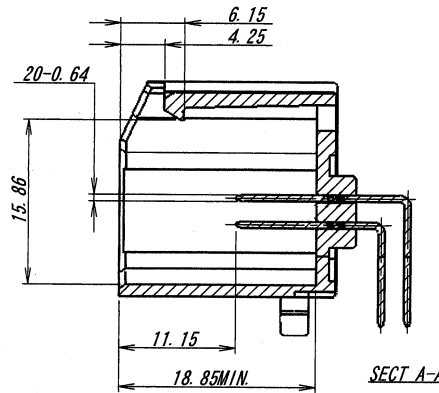
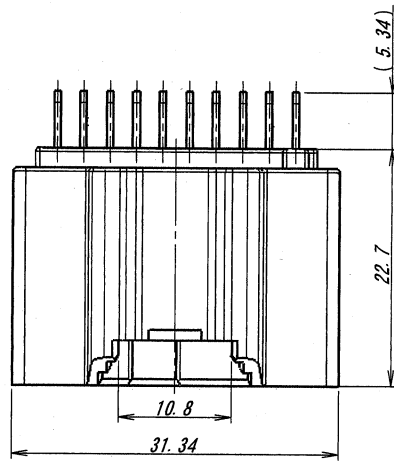
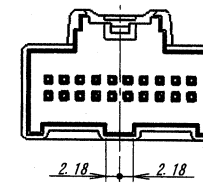


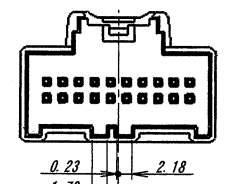
A B C D E F G H



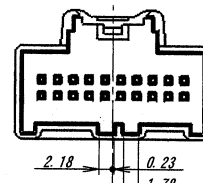
9496B-20AA-PT1: 黒色/BLACK



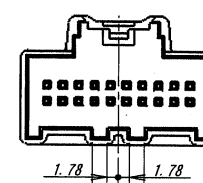
9496B-20BA-PT1: 灰色/GLAY



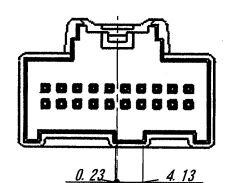
9496B-20CA-PT1: 茶色/BROWN



9496B-20DA-PT1: 緑色/GREEN



9496B-20EA-PT1: 青色/DRAK BLUE

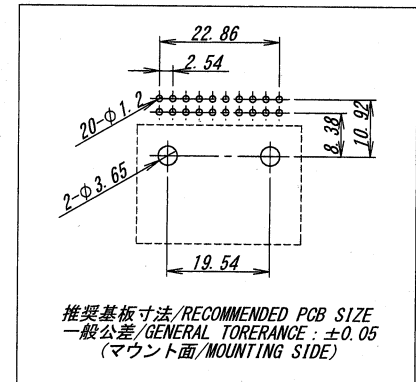
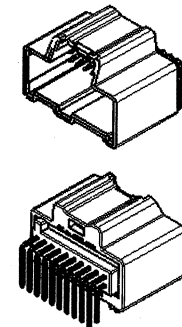


9496B-20FA-PT1: 白色/WHITE

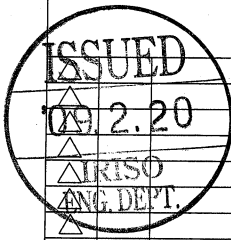
NOTE

- 1. 最大定格電流/電圧 : □0.64mm端子 : 5A/50V(DC, AC)
- 2. 使用温度範囲 : -40~+105°C

- 1. MAXIMUM RATING CURRENT/VOLTAGE : □0.64mm POST : 5A/50V(DC, AC)
- 2. TEMPERATURE RANGE : -40~+105°C



推奨基板寸法/RECOMMENDED PCB SIZE
一般公差/GENERAL TOLERANCE : ±0.05
(マウント面/MOUNTING SIDE)



MATERIAL 材質 ①ベース : ガラス入りPA9T樹脂 UL94V-0 ②③端子 : 黄銅 (t=0.64) ①BASE : GLASS FILLED PA9T UL94V-0 ②③PIN : BRASS (t=0.64)		GENERAL TOLERANCES 一般公差 DIM 寸法 ± 0.3 ANGLE 角度 ±		SCALE 尺度 DR 2/16/09 T.Ura	UNIT 単位 mm	TITLE 名称 9496シリーズ ピンヘッダー SERIES 9496 PIN-HEADER
FINISH 仕上げ ②③端子/PIN : ニッケル下地/Ni PLATE : 1μmMIN. 鍍りフロー前めっき/TIN REFLOW PRE-PLATE : 2μmMIN.		3RD. ANG. PROJ. 三角法		CHK 09-2-17 H. Sasaki	APP 09.2.18 T.Ura	EDP No //
RELEASD T.Ura 4.5 '09.2.16		IRISO ELECTRONICS CO., LTD イリソ電子工業株式会社		PARTS No 部番 9496B-20*A-PT1		DWG No 図番 IMSA-9496B-20*A-PT1
LTR 記号	ECN No	REVISION RECORD 記	DR	CHK	DATE 年月日	REV. 0

DO NOT SCALE DRAWING.
THIS DRAWING CONTAINS INFORMATION THAT IS PROPRIETARY TO IRISO AND SHOULD NOT BE USED WITHOUT WRITTEN PERMISSION. 本図面は、イリソ電子工業(株)の所有する情報を含むもので当社の許可なく複製を禁止する。