

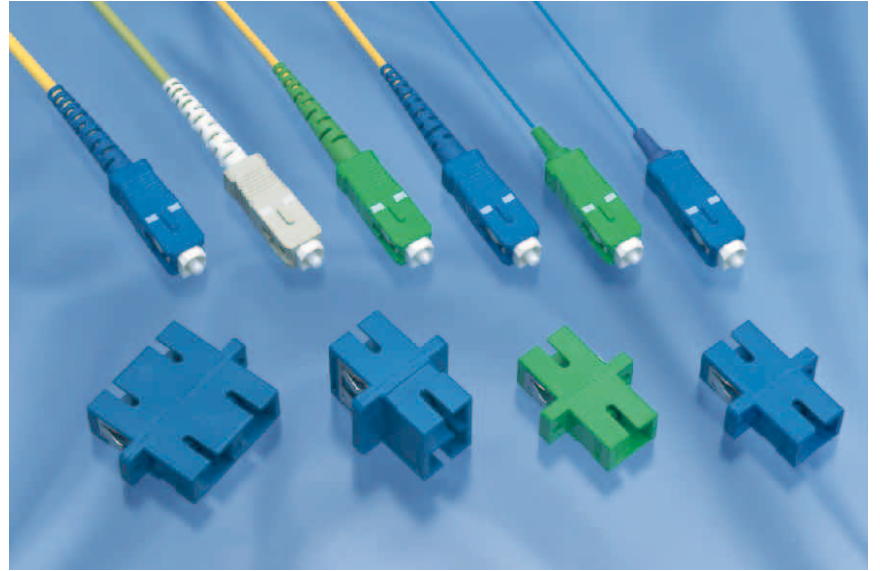
SC Connectors

SCコネクタ

製品にはフェルール検査成績表添付

- 自社製最高品質フェルール使用により、優れた特性を実現
- 用途に合わせて選べる多彩なフェルールバリエーション

- Optimum optical performance through Adamant high quality ferrules
- Wide selection of ferrule specifications
- Ferrule inspection data sheet supplied with all shipments



特性/Specifications

- IEC 6175-4: Type SC connector に準拠
- Telcordia GR-326-CORE 対応
- 適用ファイバ : SM (9/125) 、MM (50/125, 62.5/125)
- 挿入損失* : [コネクタ] $\leq 0.1\text{dB}$ (SM) $\leq 0.1\text{dB}$ (MM)
[アダプタ] $\leq 0.2\text{dB}$ $\leq 0.1\text{dB}$ (APC用)
- 反射減衰量* : $\geq 55\text{dB}$ (SM) , $\geq 70\text{dB}$ (APC) , $\geq 30\text{dB}$ (MM)
- 動作温度範囲 : $-40^{\circ}\text{C} \sim +85^{\circ}\text{C}$
- 温度安定性 : $\leq 0.3\text{dB}$ ($-40^{\circ}\text{C} \sim +85^{\circ}\text{C}$)
- 繰返し特性 : $\leq 0.2\text{dB}$ (500回)
- ハウジング色 : 青 (PC, SM) , 緑 (APC) , ベージュ (MM)

*自社マスターコードによる

- Based on IEC 6175-4: Type SC connector
- Telcordia GR-326-CORE tested
- Fiber types : SM (9/125) , MM (50/125, 62.5/125)
- Insertion Loss* : [Connector] $\leq 0.1\text{dB}$ (SM) $\leq 0.1\text{dB}$ (MM)
[Adapter] $\leq 0.2\text{dB}$ $\leq 0.1\text{dB}$ (APC)
- Return Loss* : $\geq 55\text{dB}$ (SM) , $\geq 70\text{dB}$ (APC) , $\geq 30\text{dB}$ (MM)
- Operation Temperature : $-40^{\circ}\text{C} \sim +85^{\circ}\text{C}$
- Temperature Stability : $\leq 0.3\text{dB}$ ($-40^{\circ}\text{C} \sim +85^{\circ}\text{C}$)
- Mating Durability : $\leq 0.2\text{dB}$ (500times)
- Housing Color : Blue (PC, SM) , Green (APC) , Beige (MM)

*Tested against Master Connector

オーダーコード/Ordering Codes

<コネクタ/Connectors>

A C S - - - - - X

形式種別 Plug Variants	フェルール同軸度 Ferrule Concentricity	フェルール内径 Ferrule Inside Diameter	ブーツカラー (φ2.0mm、φ3.0mmのみ) Boot Color (φ2.0mm、φ3.0mm)	
0348 : SC-φ0.9 (PC)	05 : 0.5 μm (SM)	250 : φ0.1250mm (SM)	1 : 青 Blue (SM)	5 : 緑 Green (APC)
0618 : SC-φ0.9 (APC)	10 : 1.0 μm (SM)	255 : φ0.1255mm (SM)	2 : 白 White (MM)	6 : 黄 Yellow
0783 : SC-φ0.9 (MM)	14 : 1.4 μm (SM)	260 : φ0.1260mm (SM, MM)	3 : 黒 Black	0 : その他 Other Color
0349 : SC-φ2.0 (PC)	30 : 3.0 μm (MM)	270 : φ0.1270mm (MM)	4 : 赤 Red	
0619 : SC-φ2.0 (APC)	40 : 4.0 μm (MM)			
0784 : SC-φ2.0 (MM)	50 : 5.0 μm (MM)			
0350 : SC-φ3.0 (PC)				
0620 : SC-φ3.0 (APC)				
0785 : SC-φ3.0 (MM)				
状態 Configuration	フェルール形状 (APCのみ) Shape of APC Ferrule			
P : プリアセンブリ One-Piece Pre-Assembled	C : コニカルフェルール Conical type			
K : キット Multi-Piece Kit	S : ステップフェルール Step type			

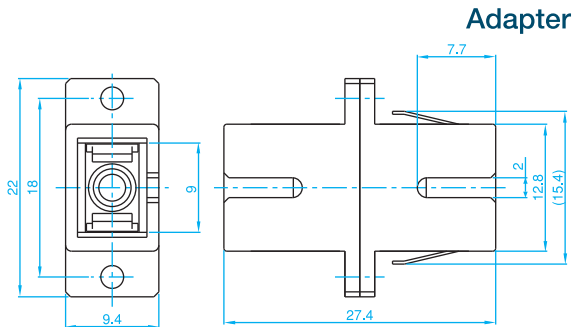
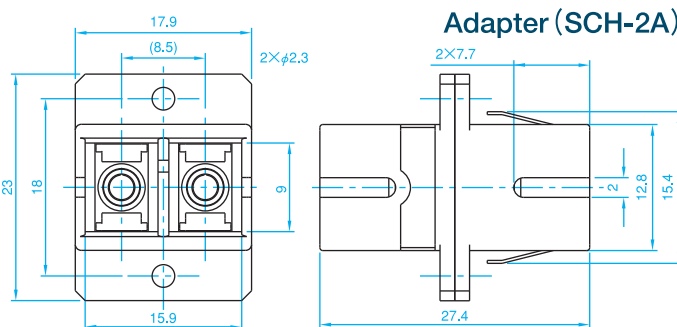
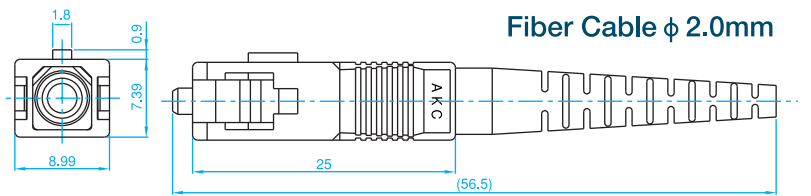
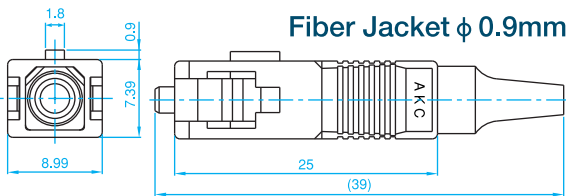
<アダプタ/Adapters>

A A S - -

形式種別 Type Variants	ラッチ材質 Latch Material	
0309 : SC-Simplex (SM, Blue)	0688 : SC-SCF-2A (SM, Blue)	No : PBT
0657 : SC-Simplex (APC, Green)	1021 : SC-SCF-2A (APC, Green)	S : PPS
1019 : SC-Simplex (MM, Beige)	1020 : SC-SCF-2A (MM, Beige)	
0687 : SC-SCH-2A (SM, Blue)		
2314 : SC-SCH-2A (APC, Green)		
2153 : SC-SCH-2A (MM, Beige)		

外観/Appearance

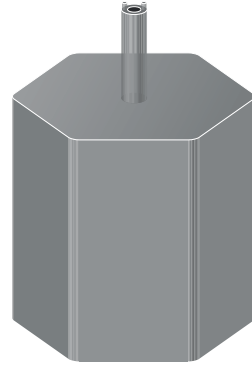
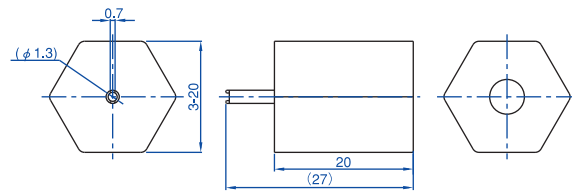
単位 : ミリメートル
Dimension : Millimeters



LC Tuning Tool

LC調芯治具

- 組み立て後のLCコネクタを6方向に調芯する際に使用
- Six positions LC plug tuning tool



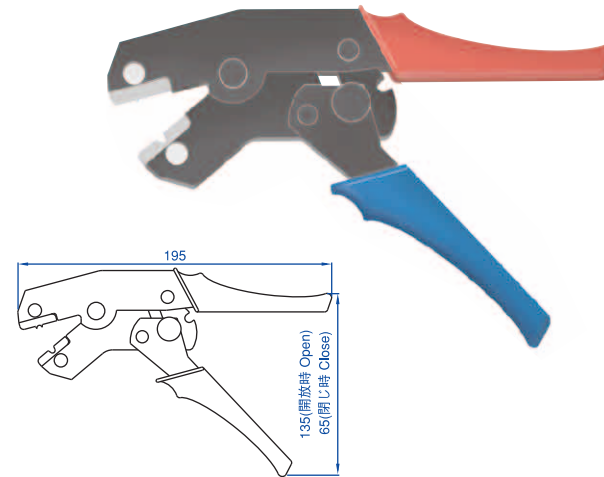
オーダーコード/Ordering Codes

ATL-0702 LC調芯治具 / LC Tuning Tool

Crimp Tool for LC, MU

LC, MU用かしめ工具

- ジャンパーケーブル用LC、MUコネクタの組み立てをする際に使用
- LC, MU Jumper type connector crimp tool



オーダーコード/Ordering Codes

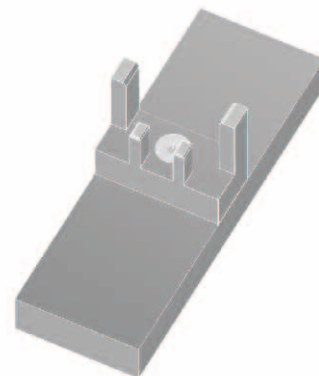
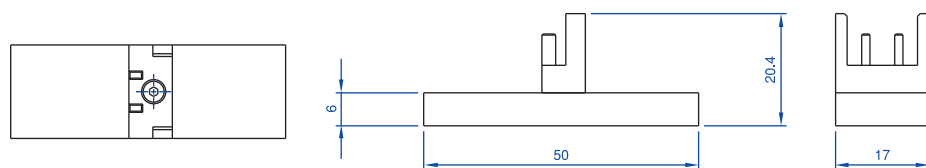
ATL-0665 LC用かしめ工具 / Crimp Tool for LC-Jumper & φ3

ATL-0782 MU用かしめ工具 / Crimp Tool for MU

Cleaning Support Tool for Converting Adapter

コンバーティングアダプタ用着脱工具

- コンバーティングアダプタのフェルールを清掃のため着脱する際に使用
(当社LC-SC, MU-SCコンバーティングアダプタのみ対応)
- Demounting tool for converting adapter
(Our LC-SC and MU-SC converting adapter only)



オーダーコード/Ordering Codes

ATL-0668 コンバーティングアダプタ用着脱工具 (LC-SC, MU-SC用)
Cleaning Support Tool for LC-SC and MU-SC Converting Adapter

Jacket Stripping Machine

ファイバストリッパ

- 光ファイバの被覆を剥離する装置
- The machine to remove the jacket of fiber



FS-1



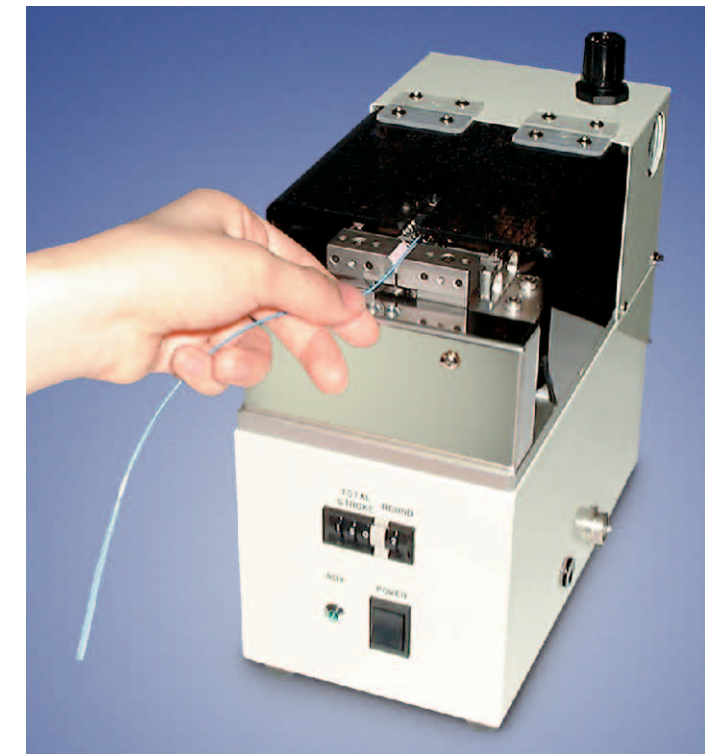
Hot Jacket Stripper

電源	Power Supply	AC100V±10% 50/60Hz 60W
エア源	Compressed Air	≥0.4MPa
機械サイズ	Size	120W×235D×220H mm
機械重量	Weight	~5.2kg
適応線径	Jacket Diameter	φ0.9mm
	Cladding Diameter	φ0.25mm/φ0.52mm (Options) φ0.125mm
剥離長さ	Strip Length	Max.19mm

オーダーコード/Ordering Codes

ATL-FS-1 ファイバストリッパFS-1 / Jacket Stripping Machine FS-1

ATL-FSRB FS-1用替刃 / Replacement Blade for ATL-FS-1



Ruby Knife with Handle for Fiber Optics

ファイバカット用ハンドル付キルビーナイフ

- コネクタ組立時のベアファイバ切断に使用する工具
- The tool to cut the bare fiber in connector assembly



オーダーコード/Ordering Codes

ATL-1603 ファイバカット用ハンドル付キルビーナイフ / Ruby Knife with Handle for Fiber Optics

ATL-1604 ATL-1603用替刃 / Replacement Blade for ATL-1603