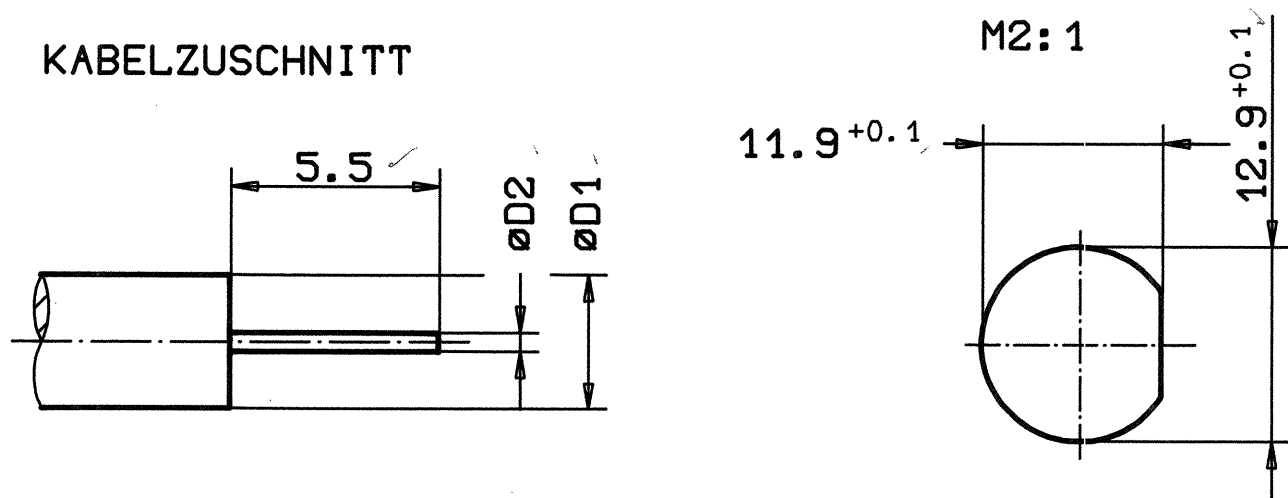


KABELZUSCHNITT

MONTAGEBOHRUNG
M2:1



KABEL		ANSCHLUSS			
GR.	TYPE	øD1	øD2	øD3	øD4
6	RG 405/U	2.2	0.51	2.25	3.1
7	RG 402/U	3.58	0.91	3.65	4.5

		FREIMASSTOL.		Maßstab 5:1	
		DIN 7168 MITTEL			
		Datum	Name		CHASSIS-BUCHSE
		Bearb. 06.09.90	zech		
		Gepr. 27.11.90	Baumgärtner		
		Norm			
		14919		770.05.2413.2''	
Nr.	Zust	Aenderung	Datum	Name	Blatt Bl.