

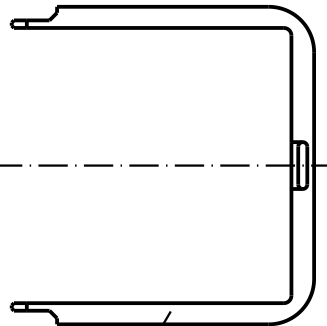
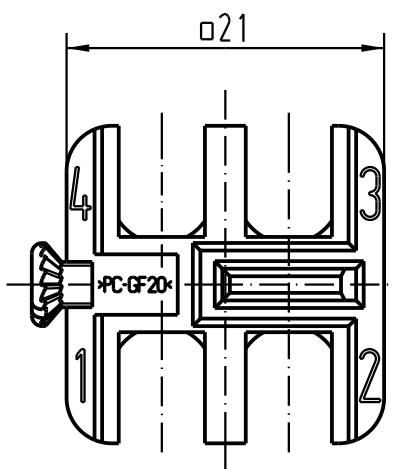
1 2 3 4 5 6

A

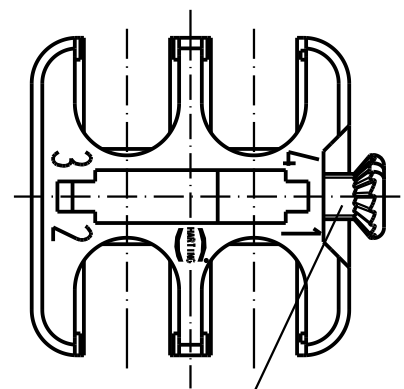
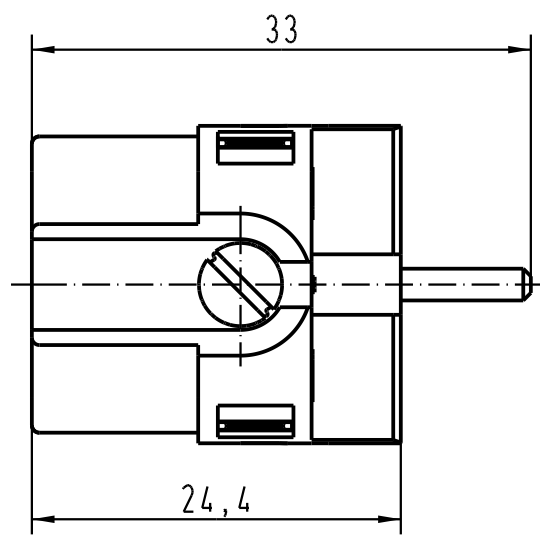
B

C

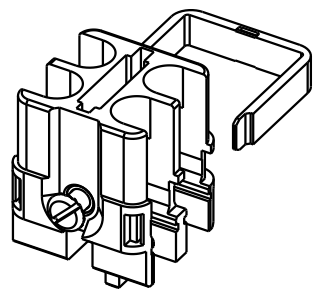
D



Rastklammer lose beigelegt/
crank loose enclosed



Senkschraube M3x6-4.8
lose beigelegt/
countersunk screw M3x6-4.8
loose enclosed



All Dimensions in mm Original Size DIN A 4		Techn. Character.			Nicht tolerierte Masse/ Free size tolerances	
			Dat.	Name	Massstab/ Scale 2:1	Han 3A-SC-M Stifteinsatz/ male insert
			Detail.	01.09.04 Ste		
			Insp.	Rü		
			Stand.			
411211			HARTING Electric GmbH & Co. KG			TB 09 20 004 4701
Mod.	Dat.	Name	D-32339 Espelkamp			
						Blatt/ page Sub.