

4

3

2

1

NICHT VERMASSTE KANTEN
SIND NICHT MAßSTÄBLICH

ÄNDERUNGEN DIE DEM TECHN. FORTSCHRITT
DIENEN , BEHALTEN WIR UNS VOR

ZEICHNUNG GÜLTIG AB
DRAWING VALID FROM KW 37/95

ZEICHNUNG GESCHÜTZT DURCH
© COPYRIGHT 1993
AMP DEUTSCHLAND GMBH
ALLE RECHTE VORBEHALTEN

REV.	ÄNDERUNG	DATUM	NAME
1	NEUE ZEICHNUNG	17.7.90	FISCHER
2	NEUE ZEICHNUNG	31.8.90	FISCHER
3	NEUE ZEICHNUNG	10.12.90	FISCHER
4	NOTE 6 HINZU	8.7.91	FISCHER
5	5-829560-3, NOTE 6, NOTE 7 HINZU	8.3.93	MARTIN
6	NOTE 6 GEÄNDERT	27.4.93	MARTIN
6	GEHÄUSE MODIFIZIERT	13.9.95	MÖLLER

DO NOT SCALE THIS DRAWING

SPECIFICATIONS SUBJECT TO CHANGE

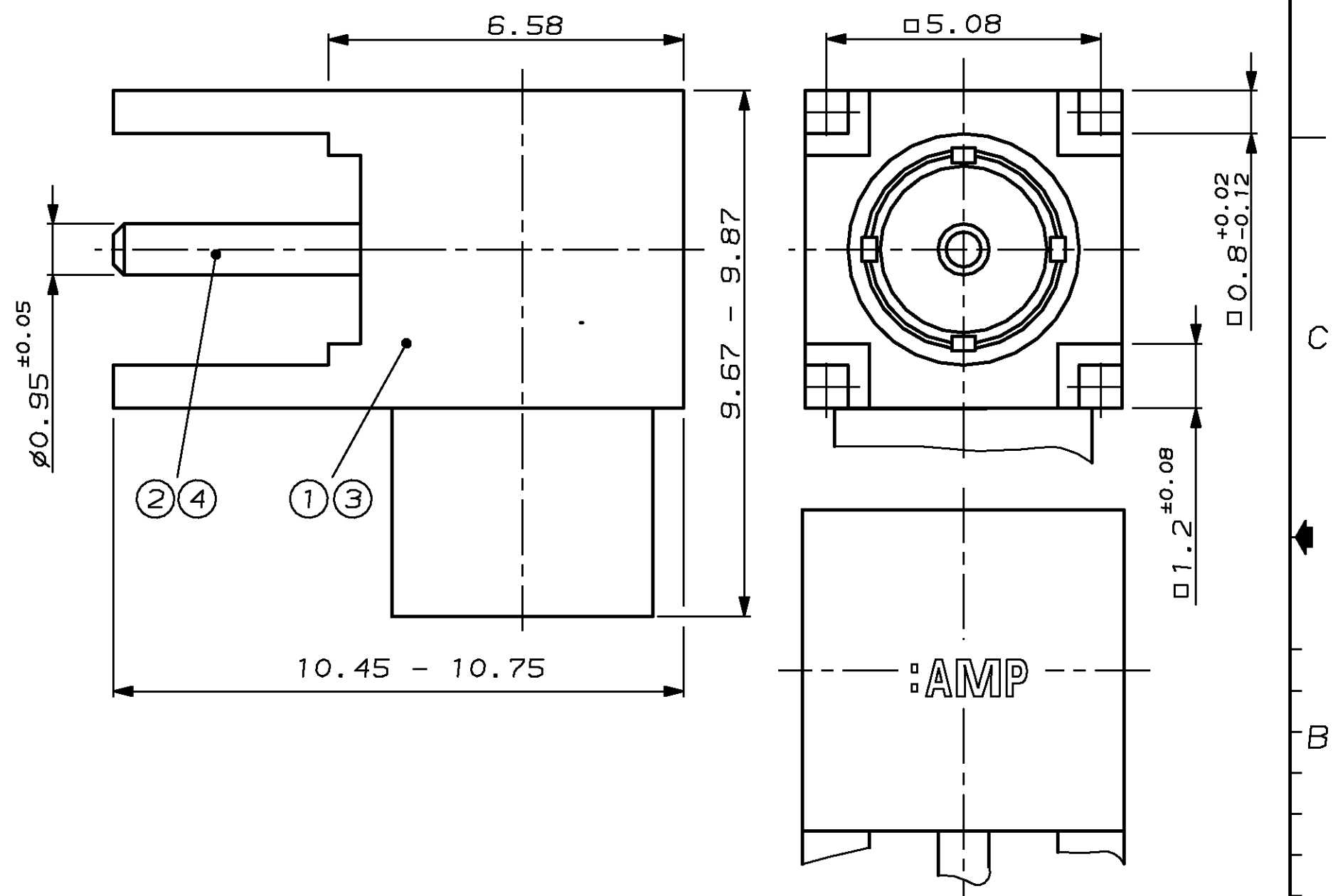
NUMMER 829560

VERWENDET FÜR -

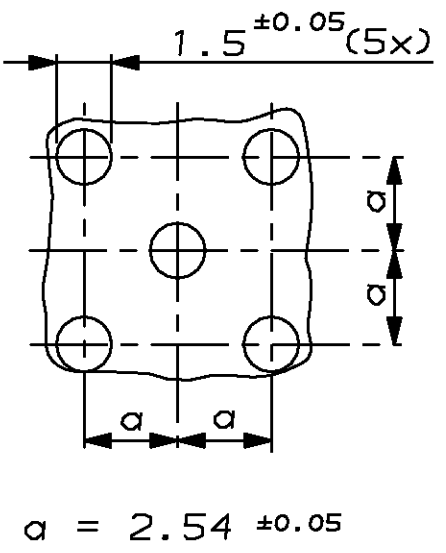
CAD-ORIGINAL
ZEICHNUNG NICHT ÄNDERN

MAR NR. E89-52650-347
PASSEND ZU -

- 1 KOAX STECKVERBINDER NACH CECC 22220
COAX CONNECTOR COMPLIES WITH SPEC. CECC 22220
- 2 WINKELKUPPLER (POS. 1-4)
IM PLASTIKBEUTEL VERPACKT
ANGLE-JACK (POS. 1-4)
PACKED IN PLASTIC BAG
- 3 VERGOLDET 112-162-5; 1.3µm MIN DICKE ÜBER
Ni 112-25-2; 2.0µm MIN - 4.0µm MAX DICKE
GOLD PL. 112-162-5; 1.3µm MIN THK OVER
Ni PL. 112-25-2; 2.0µm MIN - 4.0µm MAX THK
- 4 VERGOLDET 112-162-5; 0.8µm MIN DICKE ÜBER
Ni 112-25-2; 2.0µm MIN - 4.0µm MAX DICKE
GOLD PL. 112-162-5; 0.8µm MIN THK OVER
Ni PL. 112-25-2; 2.0µm MIN - 4.0µm MAX THK
- 5 VERGOLDET 0.1-0.2µm DICKE ÜBER
NOM. 4.0µm Ni P DICKE
0.1-0.2µm Au OVER NOM.
4.0µm Ni P PLATING
- 6 100 WINKELKUPPLER (POS. 1-4) (20 * 5 Stk. IM
PLASTIKBEUTEL) VERPACKT IM WELLPAPPKARTON.
100 ANGLE-PLUGS (POS. 1-4) (20 * 5 Pcs. IN
PLASIC BAG) PACKED IN CARTON BOX.
- 7 ANDERE PACKUNGSEINHEITEN AUF
KUNDENANFRAGE
SPECIAL PACKING UNITS ON
CUSTOMER REQUEST



LEITERPLATTENBOHRBILD
PC-BOARD LAYOUT



BESTELL-NR. PART-NO.	POS. ITEM-NO.	STÜCK PIECES	BENENNUNG EINZELTEIL DESCRIPTION	WERKSTOFF MATERIAL	OBERFLÄCHE PLATING FARBE/COLOR
5-829560-3	4	1	BUCHSENKONT./FEMALE CONTACT	Cu Be	5
	3	1	KUPPLER/JACK	Cu Zn	5
829560-2	4	1	BUCHSENKONT./FEMALE CONTACT	Cu Be	5
	3	1	KUPPLER/JACK	Cu Zn	5
829560-1	2	1	BUCHSENKONT./FEMALE CONTACT	Cu Be	3
	1	1	KUPPLER/JACK	Cu Zn	4
GEZ.		10.12.90	GEPR.		14.12.90
FISCHER		ZANDER			

AMP | AMP DEUTSCHLAND G.m.b.H.
Langen b.Ffm., West Germany

BENENNUNG/DESCRIPTION
COAXICON® SERIE MCX, WINKELKUPPLER
FÜR LEITERPLATTENMONTAGE
(RASTER 5,08 mm)

**COAXICON® SERIE MCX,
ANGLE-JACK FOR PCB
(PITCH 5,08 mm)**

NICHT TOLERIERTE MASSE
± 0.15
± 2°

FORMAT
A3

ZEICHNUNGS-NR.
829560

MASSTAB/SCALE
10:1

BLATT/SHEET
1 VON 1

REV.
6

K

A