

LEDプリントヘッド LED Printheads

機種名	外觀図 Drawing No.	ドット密度 Resolution (dot/inch)	ドットピッチ Pitch (μm)	発光部サイズ Emitter (μm)	印字幅 Array Length (mm)	総ドット数 # of Emitter (dots)	搭載SLAレンズ SLA lens	発光出力 ^{*-1)} Intensity ($\mu\text{W}/\text{dot}$)	発光波長 ^{*-2)} Wavelength (nm)	最大データ転送速度 Data Rate (MHz)
LPH-12257-02		240	105.8	70×85	257.306	2432	SLA-20 (TC18.0)	0.8	665	10.0
LPH-12297-02		240	105.8	70×85	297.933	2816		0.8	665	10.0
LPH-13216-07	H-01	300	84.5	55×55	216.320	2560	SLA-20 (TC18.0)	1.0	665	5.0
LPH-13216-13		300	84.6	50×65	216.576	2560		1.0	665	5.0
LPH-13302-06	H-02	300	84.5	55×55	302.848	3584	SLA-12 (TC32.1)	1.0	665	5.0
LPH-14219-02	H-03	400	63.5	40×52	219.456	3456		0.2	665	10.0
LPH-14260-02		400	63.5	40×52	260.096	4096	SLA-12 (TC32.1)	0.2	665	10.0
LPH-14300-01	H-04	400	63.5	40×52	300.736	4736		0.2	665	10.0
LPH-14455-02	H-05	400	63.5	40×50	455.168	7168		0.2	665	10.0
LPH-14617-02	H-06	400	63.5	40×50	617.728	9728		0.2	665	10.0
LPH-14910-01		400	63.5	40×50	910.336	14336		0.2	665	10.0

*-1) セルフフォーカスアレイ取付時のTyp. 値 Typical Value with specified SLA lens *-2) 680,700,720,740nmも可能です。(発光出力は680nmで約1.5倍,700nm以上で約2倍となります。) 680,700,720 and 740nm is available.

LEDプリントヘッドは、高解像度のGaAsP LEDアレイとドライバーICを高精度に配置したラインヘッドです。コンピュータ、ワープロなどの出力端末として需要が急増している高速光プリンタの書込み光源に最適です。一覧表以外のカスタム仕様も可能です。

特 長

- ・高解像度で高速印字が可能
- ・シフトレジスタ、ラッチ、ストロブおよびドライバー回路を内蔵しており外部駆動が簡単
- ・小型、軽量、高信頼性
- ・ヘッド自体に機械動作がないため保守点検が容易
- ・5V単一電源

用 途 例

- ・LEDプリンタ/PPCファクシミリ/プロッタ/デジタルPPC

LED Printhead is a line head for electro-photographic printer. Thousands of LED dots are lined-up over a printed area in the head with high accuracy. Optical non-impact method enables a noiseless print with high speed and quality.

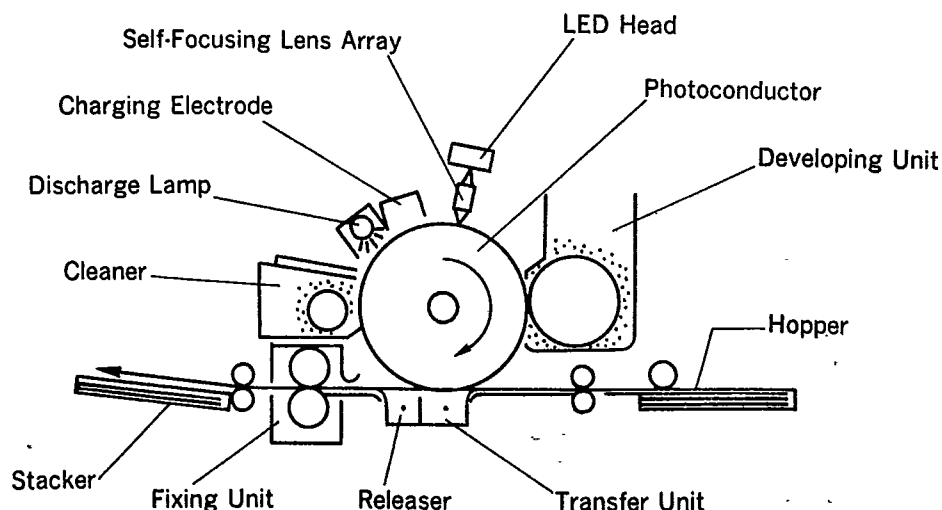
FEATURES

- ・ High resolution, high printing speed.
- ・ One-line LED arrays, easy optical adjustment.
- ・ Shift register and driver IC built-in, easy interface with external circuitry.
- ・ Compact, high reliability, easy maintenance.
- ・ 5 volts single power supply.

APPLICATIONS

- ・ LED printer/PPC-Facsimile/Plotter/Digital PPC

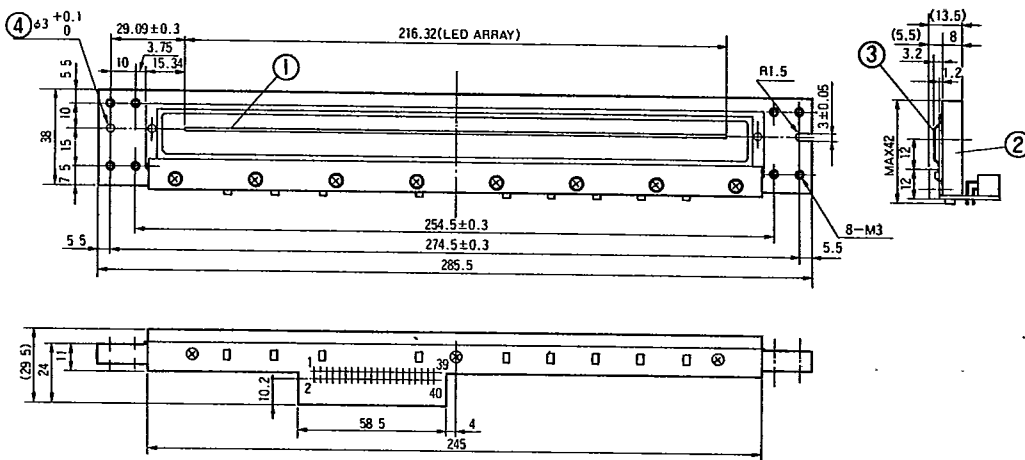
LED Printhead Application Example



LED Printhead

H-01

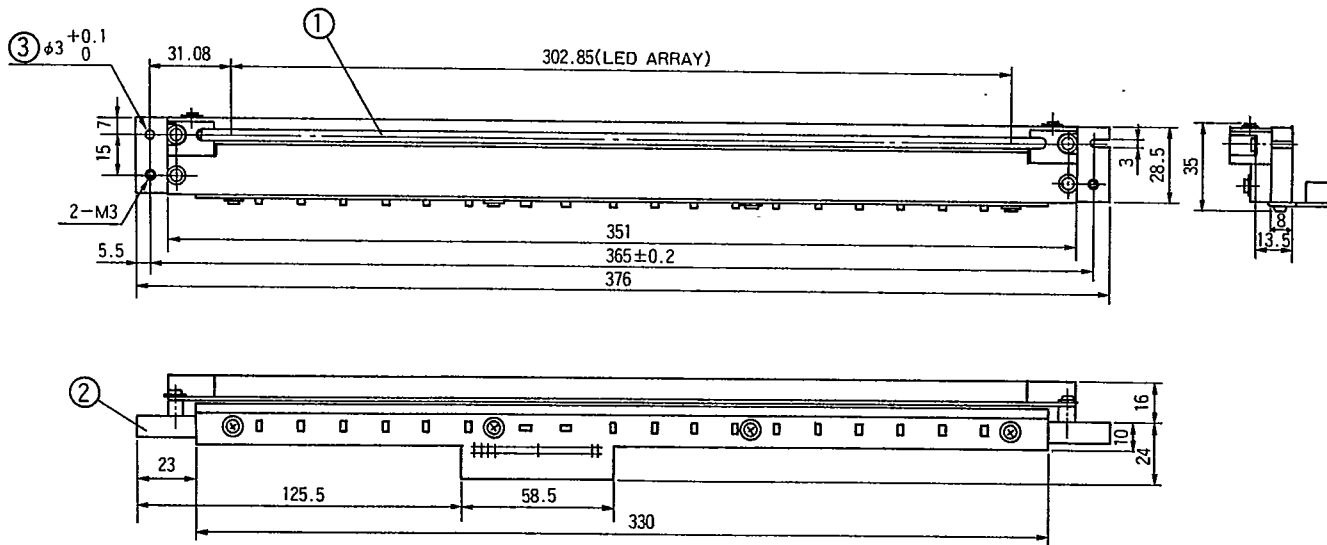
LPH-13216-07



- ① LED ARRAY
- ② HEAT SINK
- ③ COVER GLASS
- ④ ORIGIN POINT

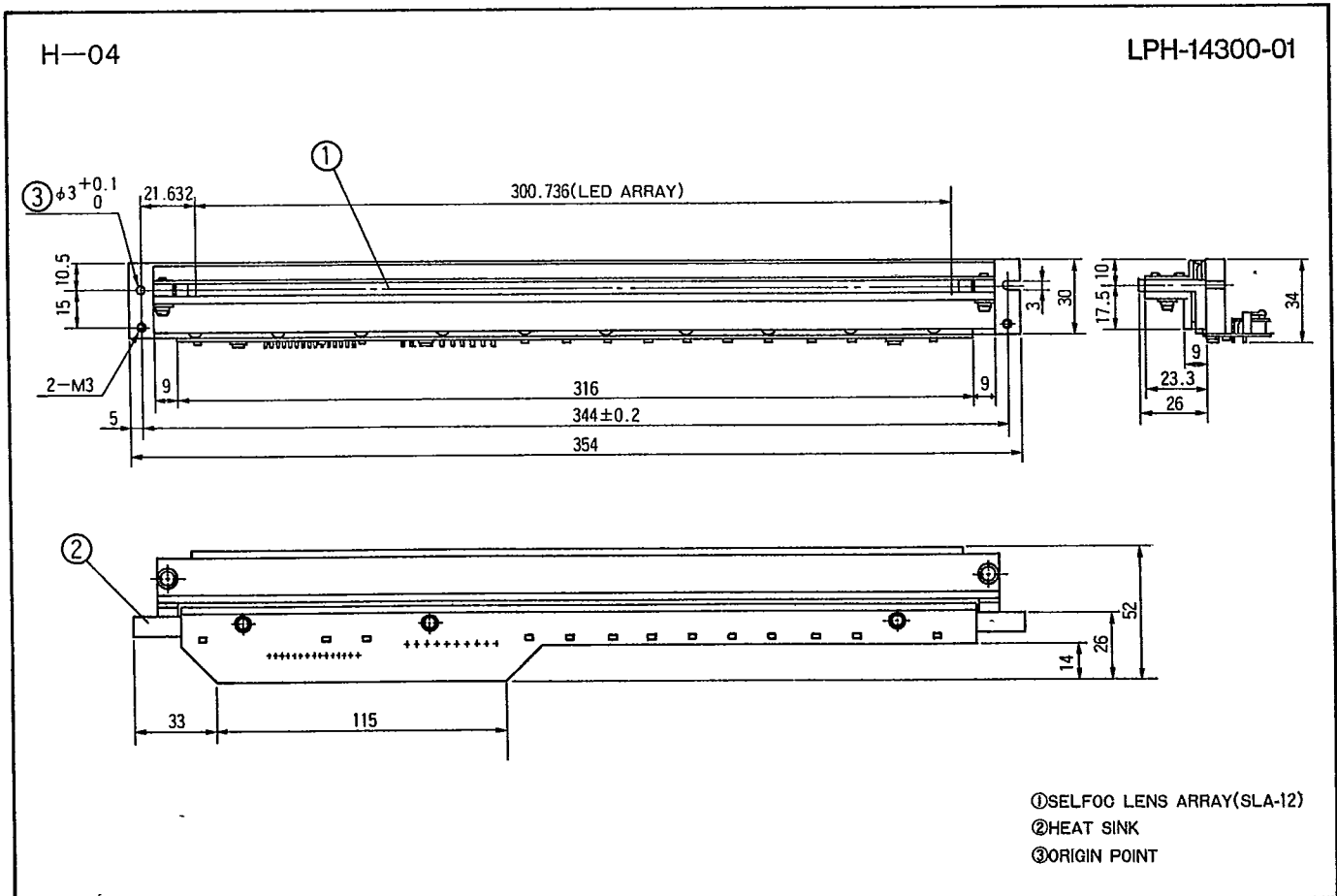
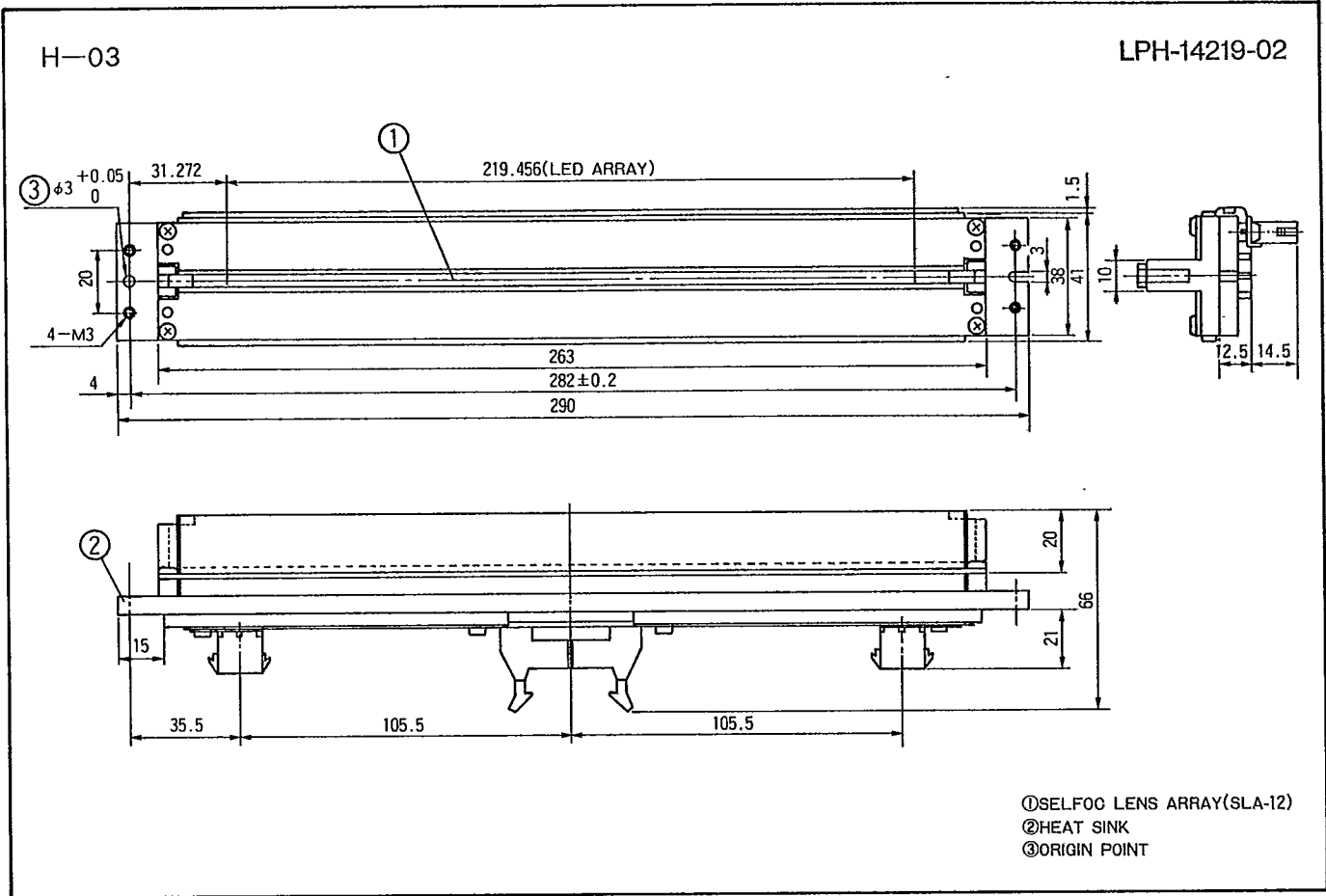
H-02

LPH-13302-06



- ① SELFOC LENS ARRAY (SLA-20)
- ② HEAT SINK
- ③ ORIGIN POINT

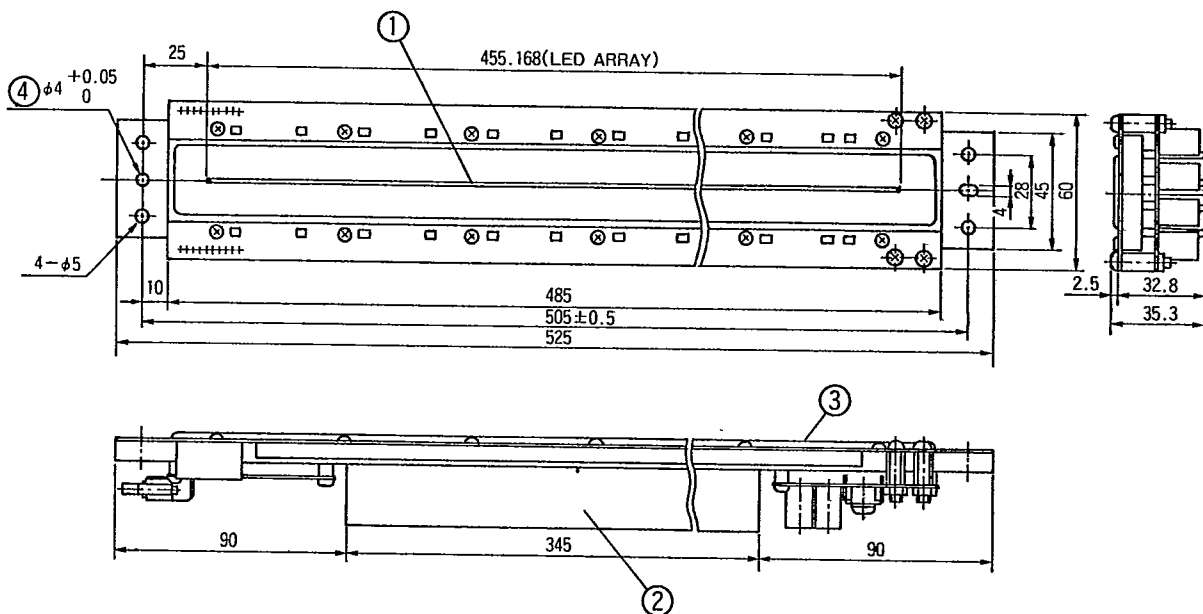
LED Printhead



LED Printhead

H-05

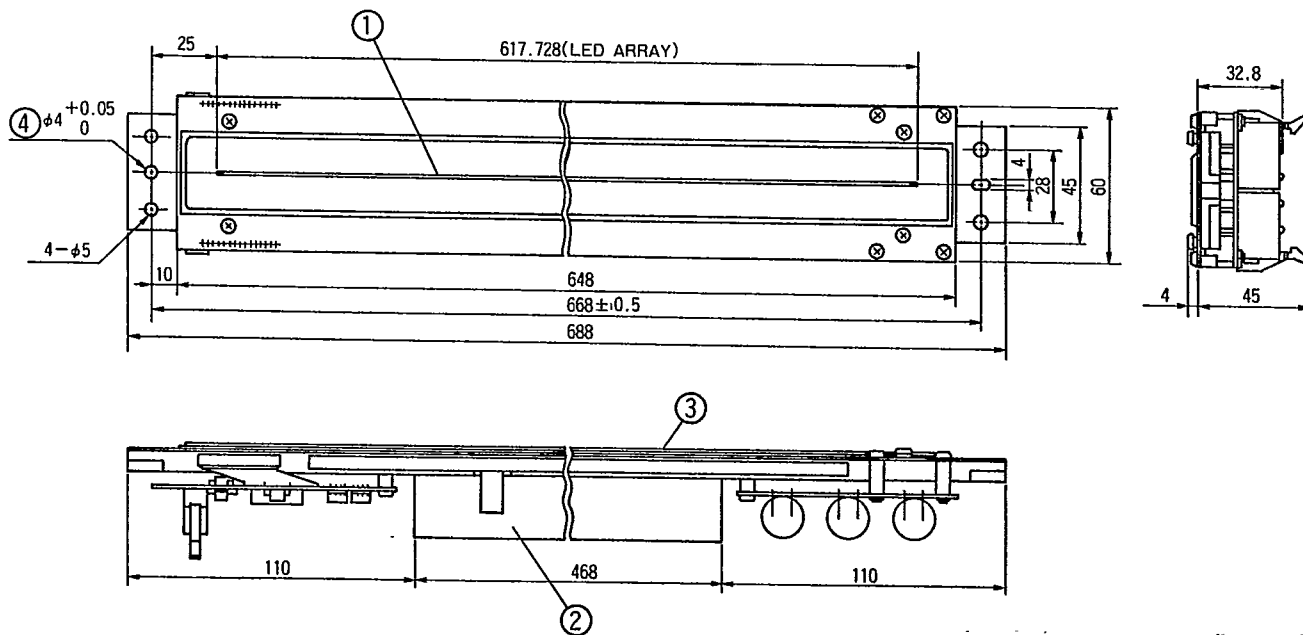
LPH-14455-02



- ① LED ARRAY
- ② HEAT SINK
- ③ COVER GLASS
- ④ ORIGIN POINT

H-06

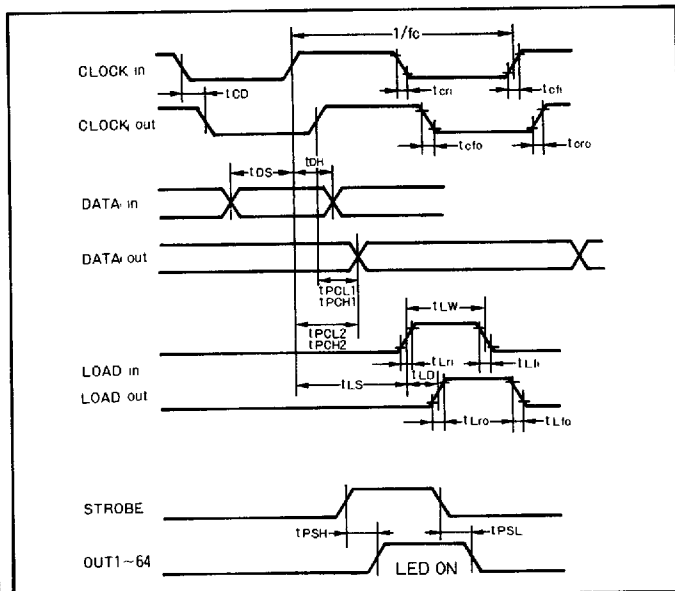
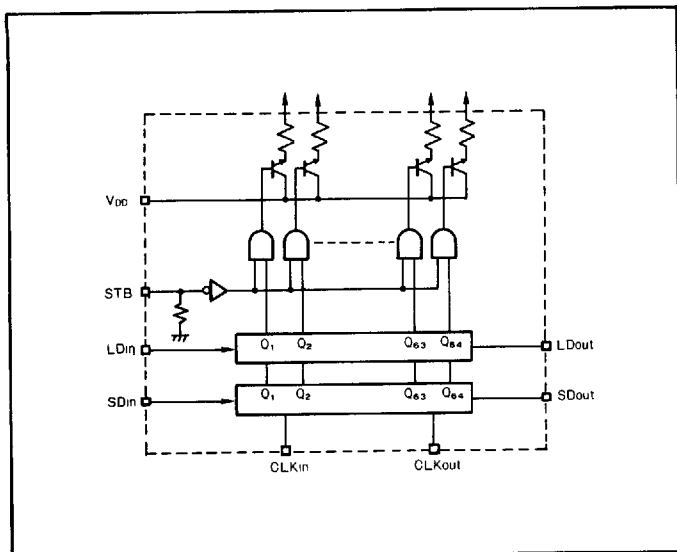
LPH-14617-02



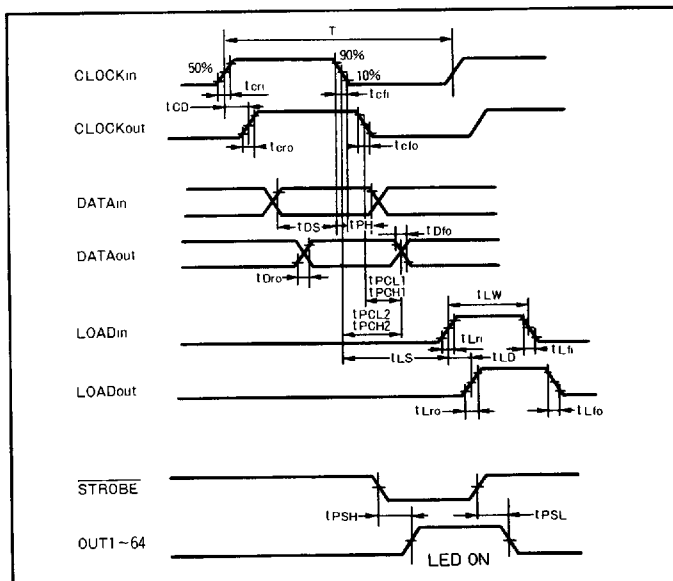
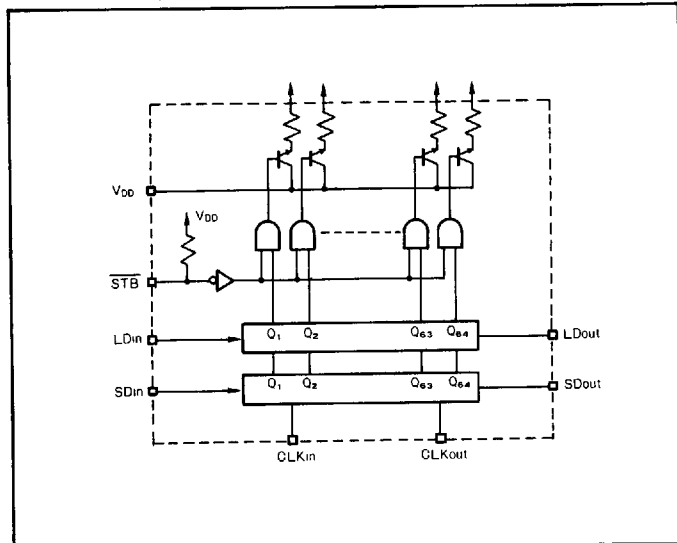
- ① LED ARRAY
- ② HEAT SINK
- ③ COVER GLASS
- ④ ORIGIN POINT

■ドライバIC等価回路及びタイミングチャート

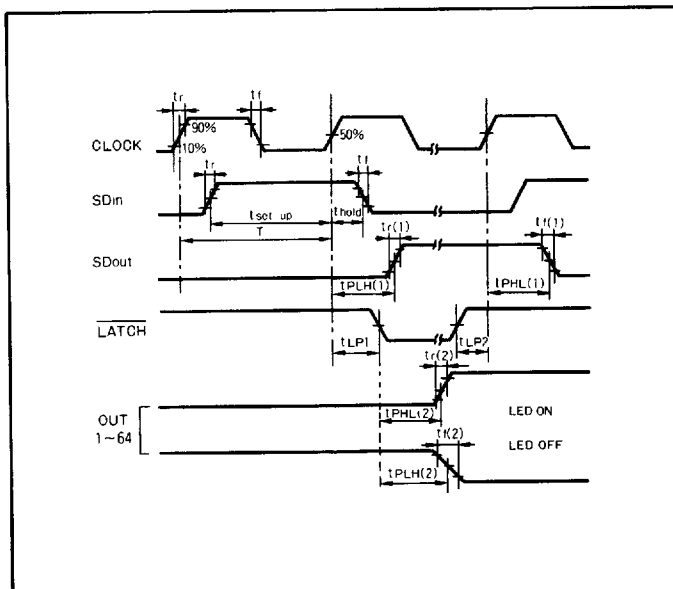
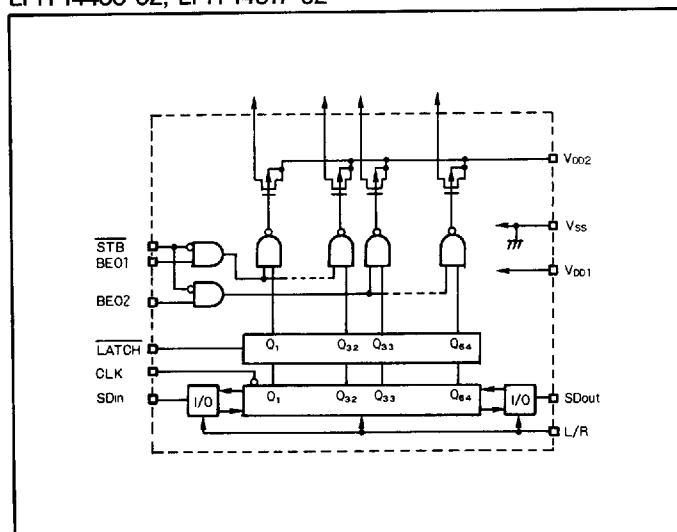
LPH-13216-13



LPH-13216-07, LPH-13302-06



LPH-12257-02, LPH-12297-02
LPH-14219-02, LPH-14300-01
LPH-14455-02, LPH-14617-02



* Manufactured under one or more of the following:
U.S. Pat. 4,605,944; 4,633,280; 4,733,127; 4,734,714