

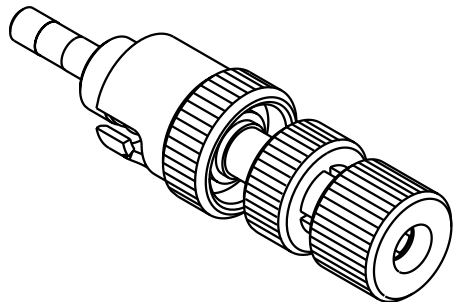
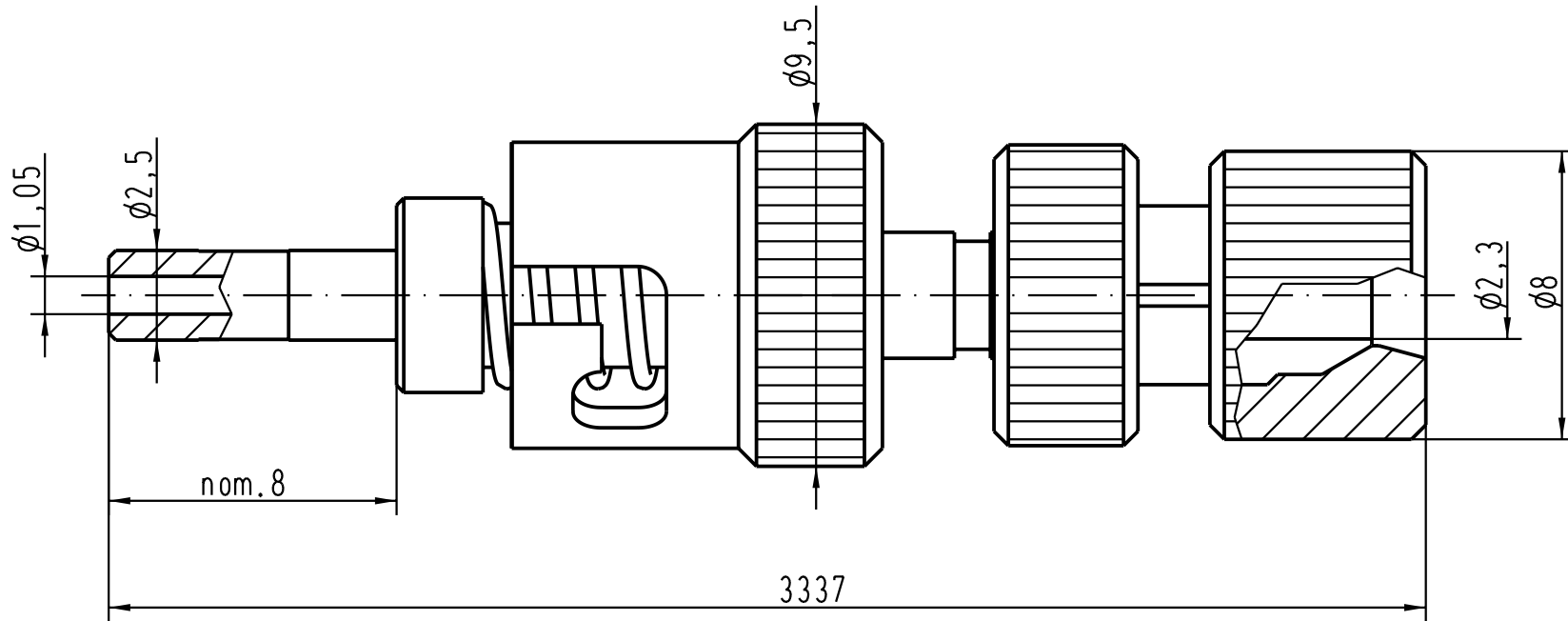
5

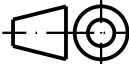

4

3

2

1



 All Dimensions in mm Original Size DIN A 4		Techn. Character.			Nicht tolerierte Masse/ Free size tolerances	
			Dat.	Name	Massstab/ Scale 5:1	FH-ST Prüfstecker <i>FH-ST quick-assembly connector</i> 1mm POF
		Detail.	06.03.01	DY		
		Insp.		SDT		
		Stand.				
29293			HARTING KGaA D-32339 ESPELKAMP			TB 20 10 001 2212
Mod.	Dat.	Name				
						Sub.

D

C

B

A