

# Micro-USB Connectors Type B Receptacle

## ■ Features

1. Conforms to the USB 2.0 High-speed.
2. Receptacles available in a normal type and a reverse type.
3. Mounting design of the shell to a PCB is available SMT and DIP type.
4. Insert mold receptacles are resistant to twisted plug insertion and provided with a stopper which prevents excess plug travel.

## ■ Specification

1. Rating : 1.8A (power)  
1.0A (signal), 12V DC
2. Contact Resistance : 30mΩ max.
3. Insulation Resistance : 1000MΩmin. at 500V DC
4. Withstanding Voltage : 500V AC (for one minute)
5. Operating Temperature Range : -30°C to +80°C
6. Operating Life : 10,000 cycles

## ■ Material and Plating

- Plug  
Housing : Thermoplastic Resin, Black, 94V-0  
Contact : Cu Alloy, Au Plating  
Shield case : Stainless Steel, Ni Plating
- Receptacle  
Housing : Thermoplastic Resin, Black, 94V-0  
Terminal : Cu Alloy, Au Plating  
Shield case : Stainless Steel, Sn Plating

## ■ 特 長

1. USB 2.0 High-speedに準拠しています。
2. ノーマルタイプ、リバースタイプを揃えています。
3. シェルの基板取付部は、SMTタイプ、DIPタイプを揃えています。
4. こじりに強い一体成形で、プラグの押込み対策のストッパーを設けています。

## ■ 仕 様

1. 定格電圧電流 : DC 12V 1.8A (電源) 1.0A (信号)
2. 接 触 抵 抗 : 30mΩ以下
3. 絶 縁 抵 抗 : DC500V 1000MΩ以上
4. 耐 電 圧 : AC500V (1分間)
5. 使用温度範囲 : -30°C ~ +80°C
6. 挿 抜 寿 命 : 10,000回


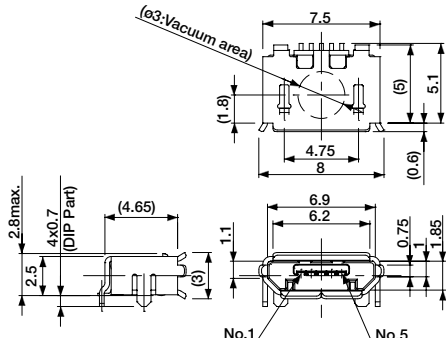
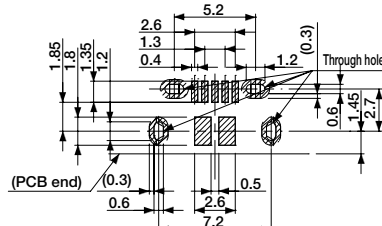
## ■ 材質・表面処理


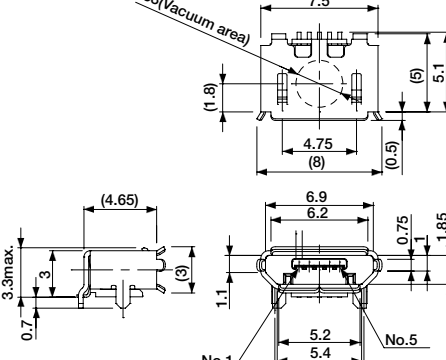
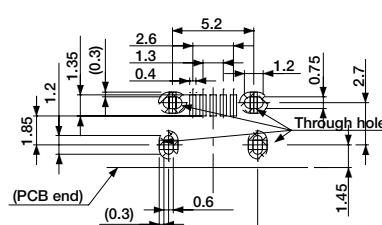
- プラグ  
ハウジング : 熱可塑性樹脂 黒色 94V-0  
コンタクト : 銅合金 金めっき  
シールドケース : ステンレス鋼 ニッケルめっき
- レセプタクル  
ハウジング : 熱可塑性樹脂 黒色 94V-0  
ターミナル : 銅合金 金めっき  
シールドケース : ステンレス鋼 すずめっき


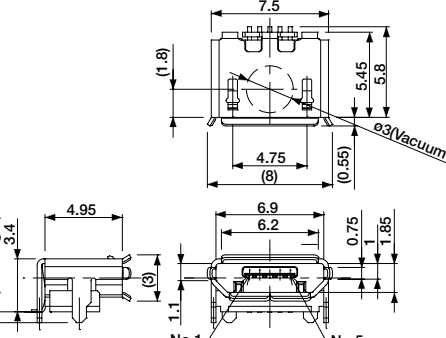
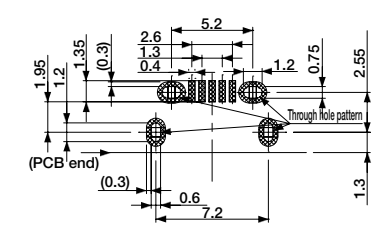
## ■ Repertories / レパートリー表


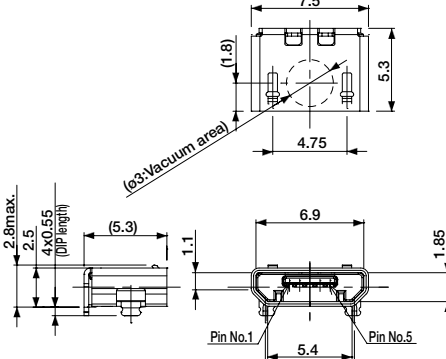
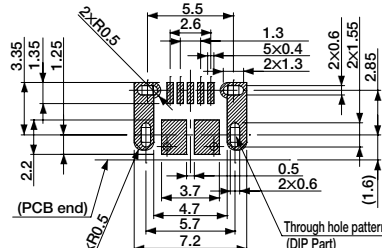
On Board / Mid Mount	Normal / Reverse	Part No.	Shell	Stand off	Frangage	Others
On Board	Normal	CSS5005-4R11F	DIP	Without	With	
	Normal	CSS5305-0301F	DIP	With : 0.5mm	With	
	Normal	CSS5305-1001F	DIP	With : 0.8mm	With	
	Normal	CSS5305-7802F	DIP	Without	Without	Strong type
	Normal	CSS5005-9H01F	SMT	Without	With	
	Reverse	CSS5305-1901F	DIP	With : 0.3mm	With	Splash proof
	Reverse	CSS5305-0901F	DIP(Front) SMT(Rear)	With : 0.3mm	With	
Mid Mount	Reverse	CSS5305-9301F	DIP	—	Without	
	Reverse	CSS5305-4503F	DIP	—	With	

● On Board Type (Normal / Shell : DIP)


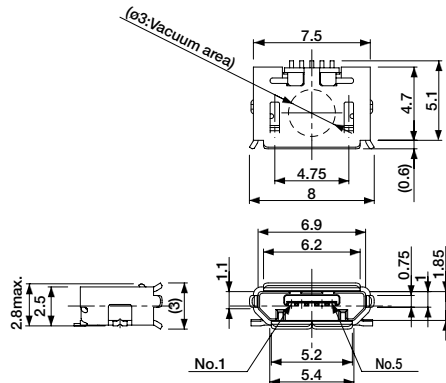
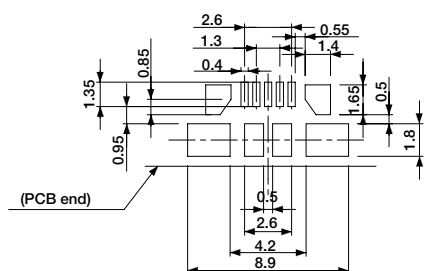
<p><b>CSS5005-4R11F</b></p> 		<p>■ P.C. Board Dimension (t=0.8) 取付基板参考図</p> 
---	---	---

<p><b>CSS5305-0301F</b></p> 		<p>■ P.C. Board Dimension (t=0.8) 取付基板参考図</p> 
--	--	--


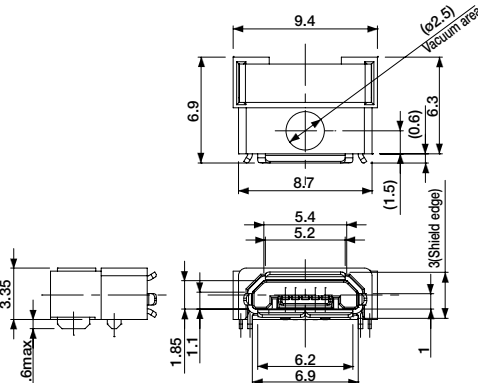
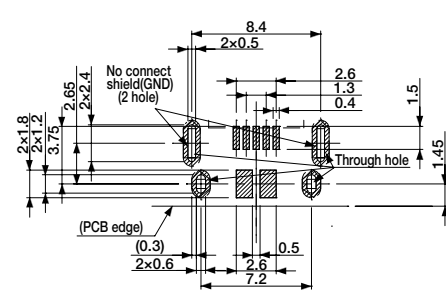
<p><b>CSS5305-1001F</b></p> 		<p>■ P.C. Board Dimension (t=0.8) 取付基板参考図</p> 
---	---	---

<p><b>CSS5305-7802F</b></p> 		<p>■ P.C. Board Dimension (t=0.8) 取付基板参考図</p> 
---	---	---


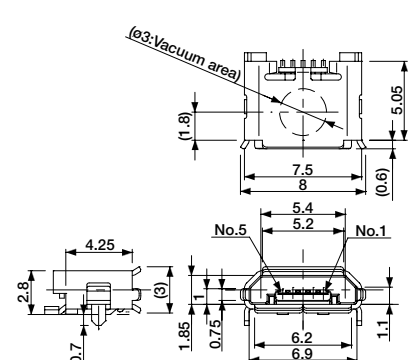
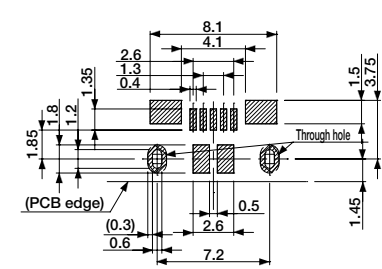
● On Board Type (Normal / Shell : SMT)

<p>CSS5005-9H01F</p> 		<p>■ P.C. Board Dimension (t=0.8) 取付基板参考図</p> 
--	---	---

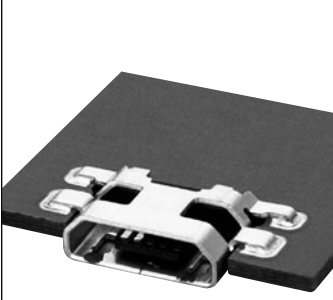
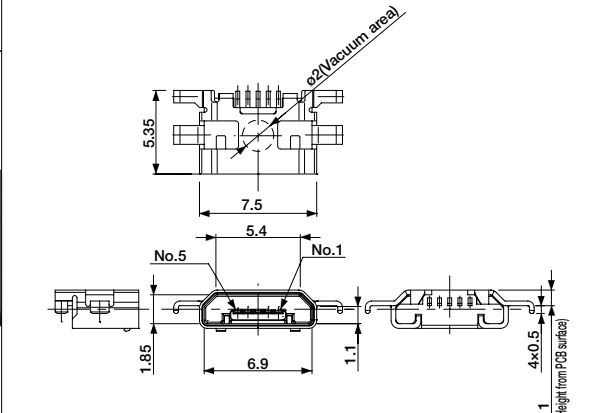
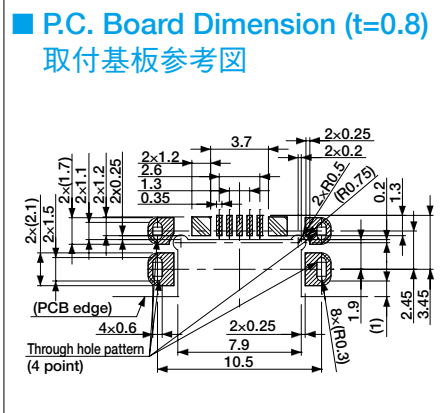
● On Board Type (Reverse / Shell : DIP)

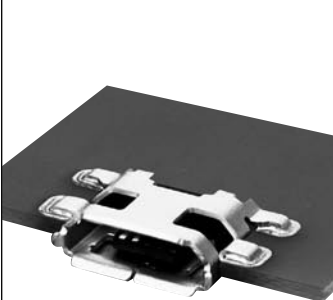
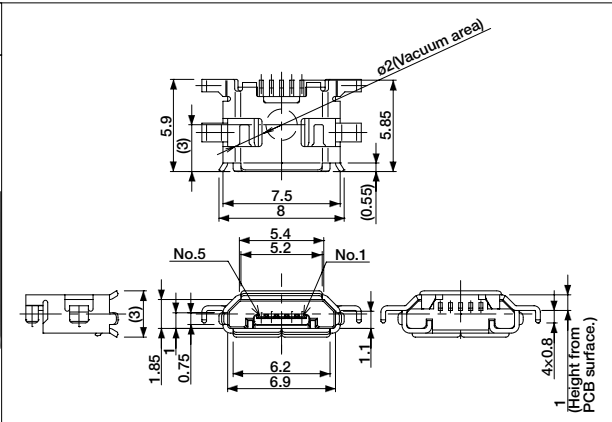
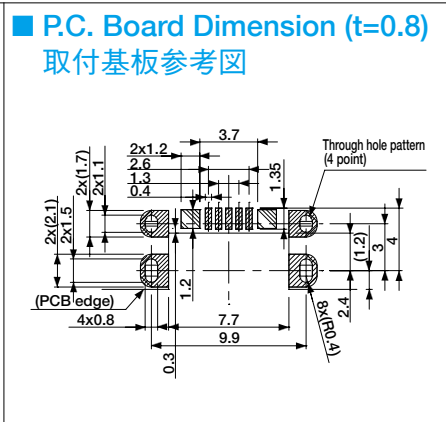
<p>CSS5305-1901F</p> 		<p>■ P.C. Board Dimension (t=0.8) 取付基板参考図</p> 
---	--	--

● On Board Type (Reverse / Shell : DIP(Front) · SMT(Rear))

<p>CSS5305-0901F</p> 		<p>■ P.C. Board Dimension (t=0.8) 取付基板参考図</p> 
--	---	---

● Mid Mount Type (Reverse / Shell : DIP)

<p><b>CSS5305-9301F</b></p> 		<p>■ P.C. Board Dimension (t=0.8) 取付基板参考図</p> 
--	--	---

<p><b>CSS5305-4503F</b></p> 		<p>■ P.C. Board Dimension (t=0.8) 取付基板参考図</p> 
---	---	--