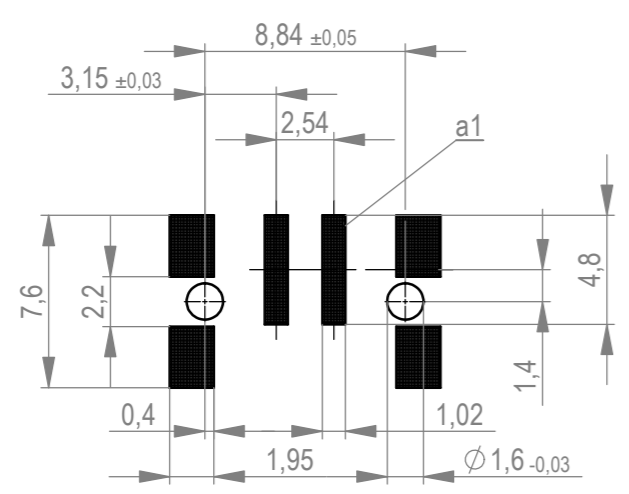
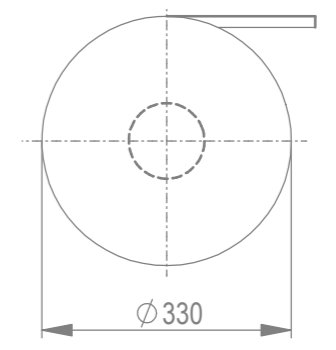


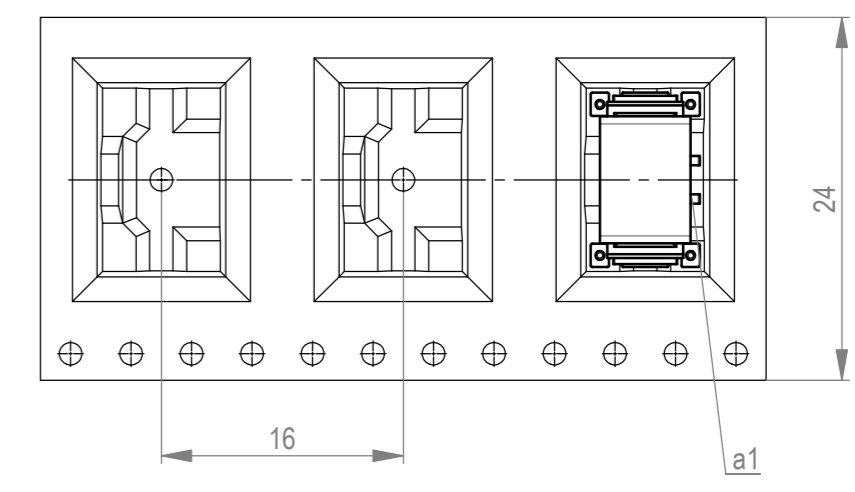
Leiterplatten-Layout Vorschlag für SMT
PCB-Layout Proposal for SMT



Verpackt im Gurt in Anlehnung an DIN IEC 60286-3
tape on reel packaging according to DIN IEC 60286-3
Verpackungseinheit: 320 Stück
packaging unit: 320 pcs



Abspulrichtung - reel off direction



Anforderungsstufe 1
performance level 1
Kontaktbereich vergoldet
mating area gold plating
Anschlussbereich verzinkt 4-6 µm
terminal area 4-6 µm tin plating
Koplanarität der Anschlüsse ≤ 0,1 mm
coplanarity area of termination ≤ 0,1 mm

Wiedergabe sowie Vervielfältigung dieses Dokuments, Verwertung und Mitteilung seines Inhalts sind verboten, soweit nicht ausdrücklich gestattet. Zuwiderhandlungen verpflichten zu Schadenersatz. Alle Rechte vorbehalten. In case of any dispute the English version shall prevail.

454199-E		weiß white	0,3	2,1	0,6	1,8	Codierung wie Variante schwarz Encoding such variant black
294648-E		rot red	2,1	0,3	2,4	0	
294647-E		grün green	1,5	0,9	1,8	0,6	
294646-E		blau blue	0,9	1,5	1,2	1,2	
294645-E		schwarz black	0,3	2,1	0,6	1,8	
Ident-Nr. part-no.	Codierung coding	Farbe color	A	B	C	D	Bemerkung note

Dimension no.	Tolerances ISO 8015	 All Dimensions in mm	Scale Material 3:1
Customer drawing: This Drawing is a controlled Document.	Subject to modification without prior notice. Drawing will not be updated.		M 2,54 SRC-P, 2-polig
g1 Index	10.05.2023 Date	TE Connectivity	C-224993-E C A2
		Class	SRCP