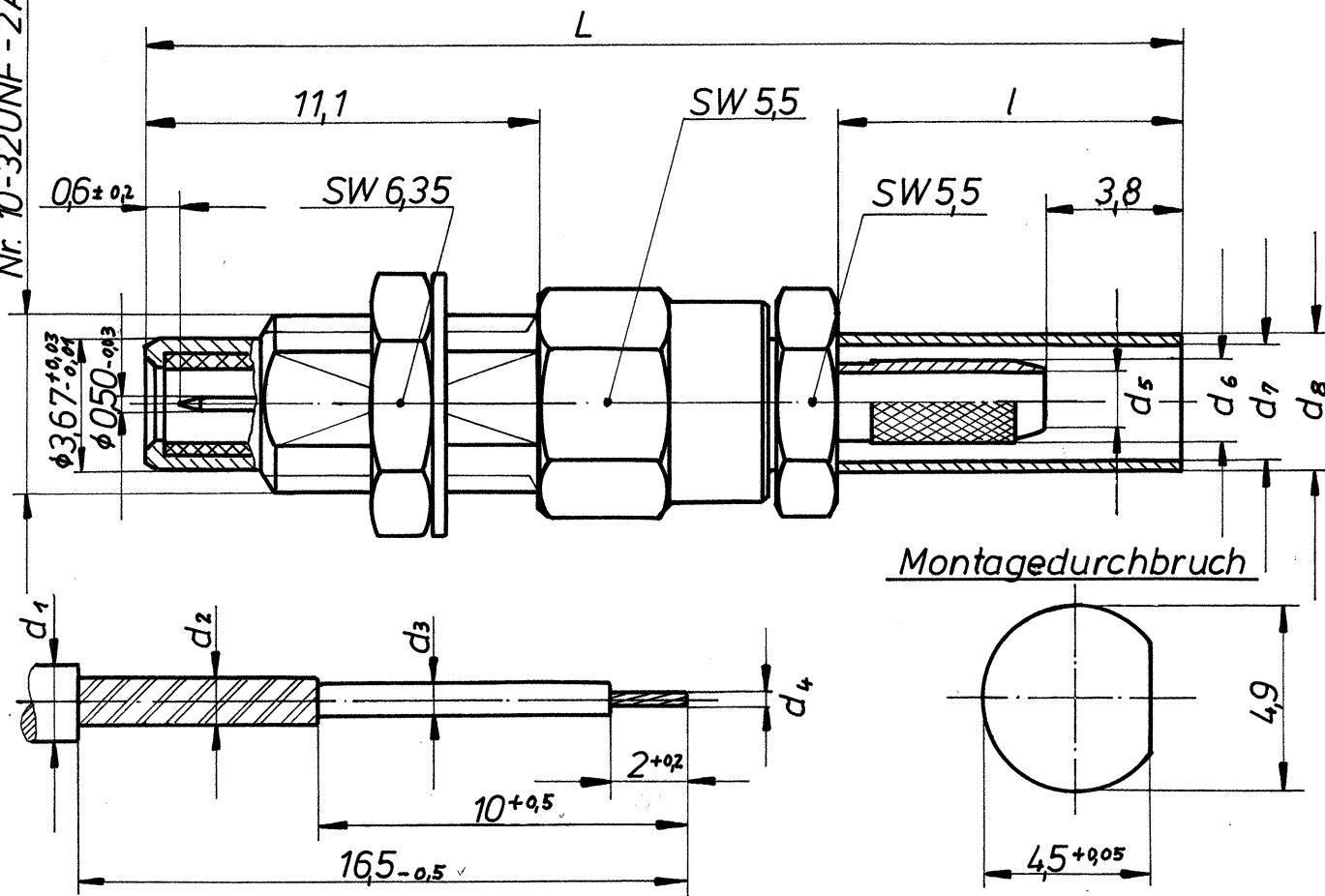


max. Frontplattendicke 2,4 mm

Nr. 10-32UNF-2A



für Kabel

Anschluß

Gr.	Type	ϕd_1 max	ϕd_2 max	ϕd_3 max	ϕd_4 max	ϕd_5	ϕd_6	ϕd_7	ϕd_8	L	l
1	RG 178B/U; RG 196A/U	2,1	1,38	0,91	0,3	1,1	1,7	2,25	3,2	28,2	9,5
2	RG 188A/U; RG 316U	2,8	2,24	1,67	0,51	1,6	2,6	3,2	3,8	28,2	9,5
5	RG 316/U-d	3,05	2,5	1,55	0,51	1,7	2,6	3,6	4,3	28,2	9,5

Anmerkung: In der 9-stelligen Bestell-Nr. ist mit der 8-ten Zahl die Kabelgruppe „1-5“ und mit der 9-ten Zahl die Oberfläche „1“ gleich Ind.-Ausführung; mit „2“ gleich VG-Ausführung und mit „9“ gleich vernickelte Ausführung angegeben.

		Freiabtoleranzen mittel DIN 7168		Modell Nr.		Crimpsechskant: Kabelgr. 1 SW 2,67 " 2 SW 3.25		
		Tag		Name		Benennung:		Maßstab 5:1
		Bearb. 5.4.83		Kellner		Einbaukabelstecker		
d	KG 5 hinzv	8.1.93		Gepr. 06.06.83		Zeichnung Nr.: 12.1412.2		
c	Maßl von 23,7 in 28,2 berichtet	12.1.88		Norm.		Ersatz für:		
b	$\phi 3,2$ war $\phi 3,1$	22.7.86		IMMERIT EISENBAU-TECHNIK CONVENT				
a	Crimpbereich überarbeitet	24.10.85		Postfach 13 · Hauptstraße 52 7921 Eisenbach/Hochschwarzwald				
Buchstabe	Änderung	Tag	Name					