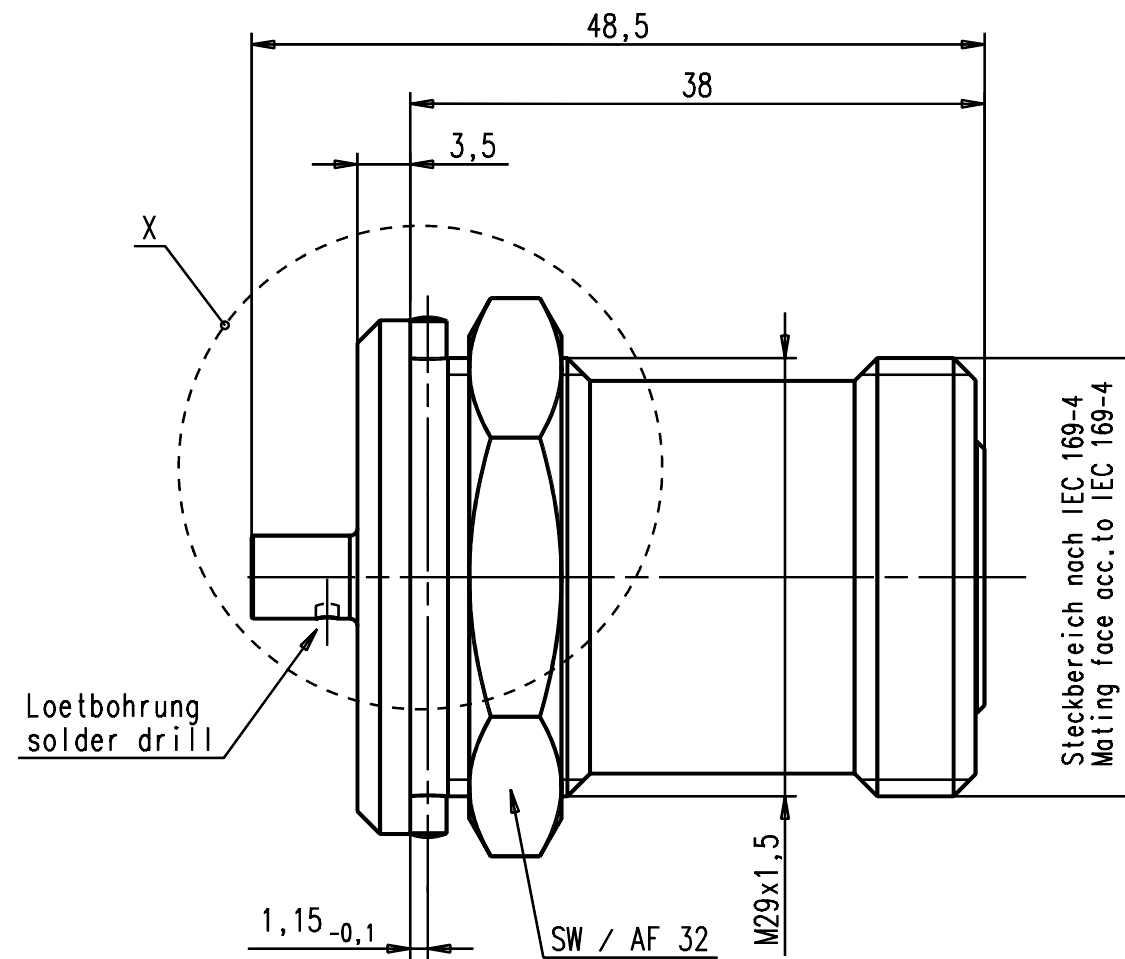
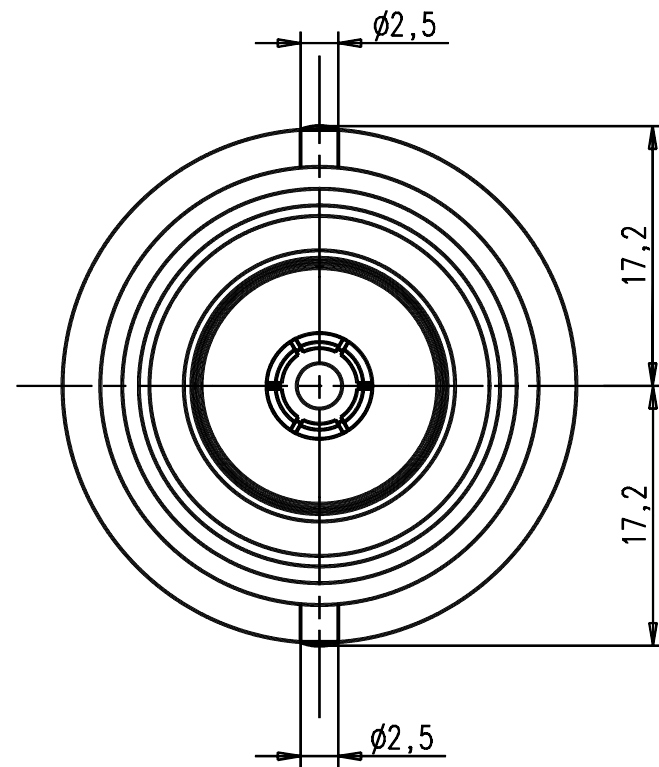
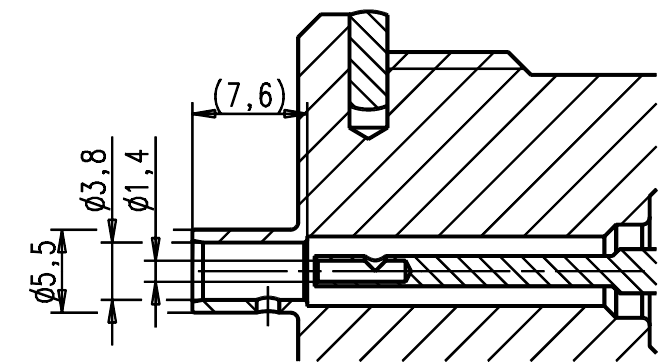


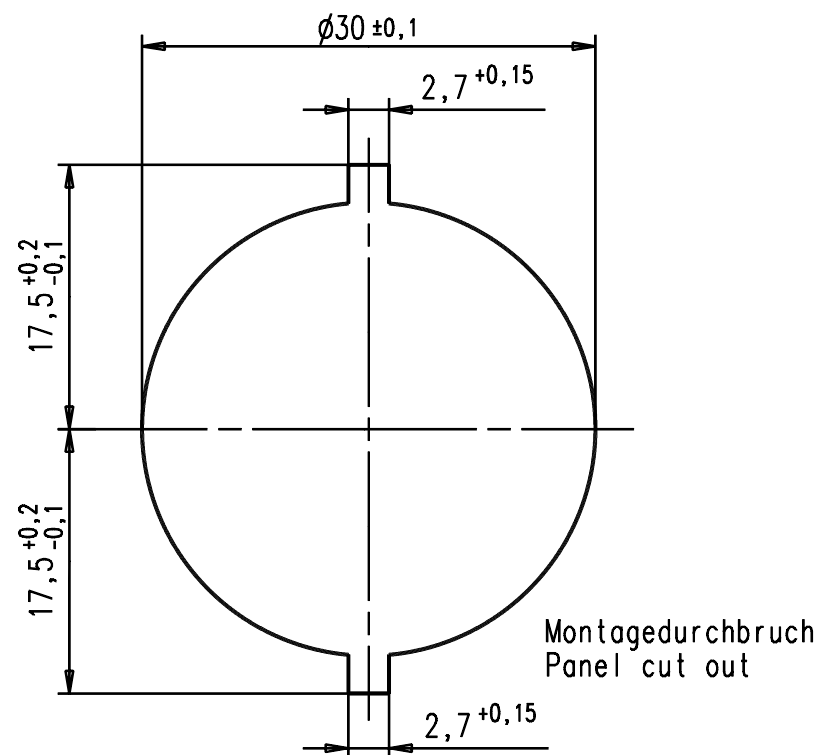
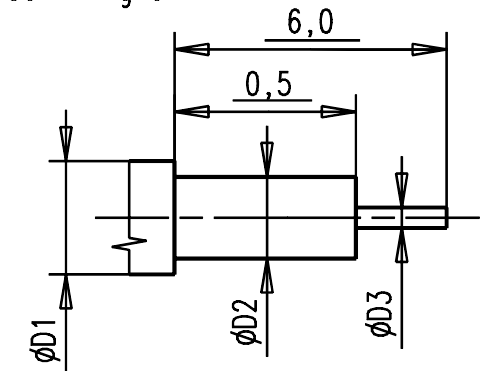
Darstellung ohne Mutter.
View without nut.



detail X
ohne Mutter / without nut

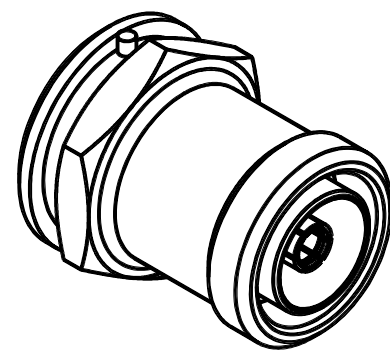


Kabelzuschnitt
Stripping dimension
Semi-Rigid



Montagedurchbruch
Panel cut out

Innenleiter gegen Gehaeuse verdrehgesichert $M > 15$ Ncm/
hold torque between centerconductor and housing $M > 15$ Ncm.



1:1

Verpackung / packaging: 1010322 / 1010309
Stueckzahl / quantity: 20

Gr.	Type	Fuer Kabel / For cable	$\phi D1$ max.	$\phi D2$ max.	$\phi D3$ max.	Crimp Aussen/out	Crimp Innen/in
7	UT 141 / RG 402/U / Flexiform 402		3,60	3,00	0,92	solder	solder

		general tolerance ISO 2768 mH	scale: 2:1	
		date 07.08.01 name Mayer	Assembly instruction: K-147 Stripping dimension:	
Entwurf e 2. Zylinderst.hinzu 14.02.02 Mayer Norm Entwurf d SW 32+21 entfernt. 01.02.02 Mayer 36905 Entwurf c Flexiform 402 24.10.01 Mayer Entwurf b SW/AF 21 hinzu 27.08.01 Mayer Entwurf a UEBERARBEITUNG 16.08.01 Mayer		checked	Chassisbuchse Bulkhead jack	
nr. rev. alteration date name		3355.08.2814.27'		Rev. e