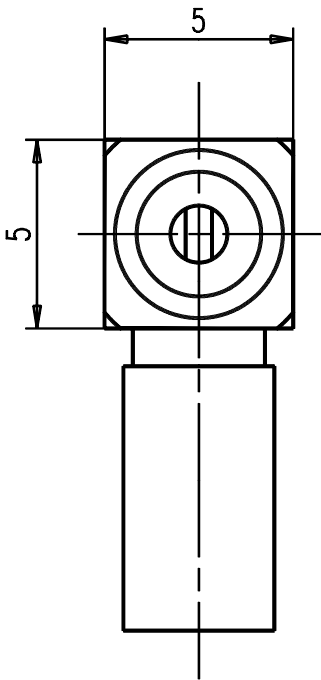
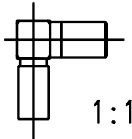
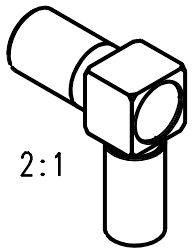
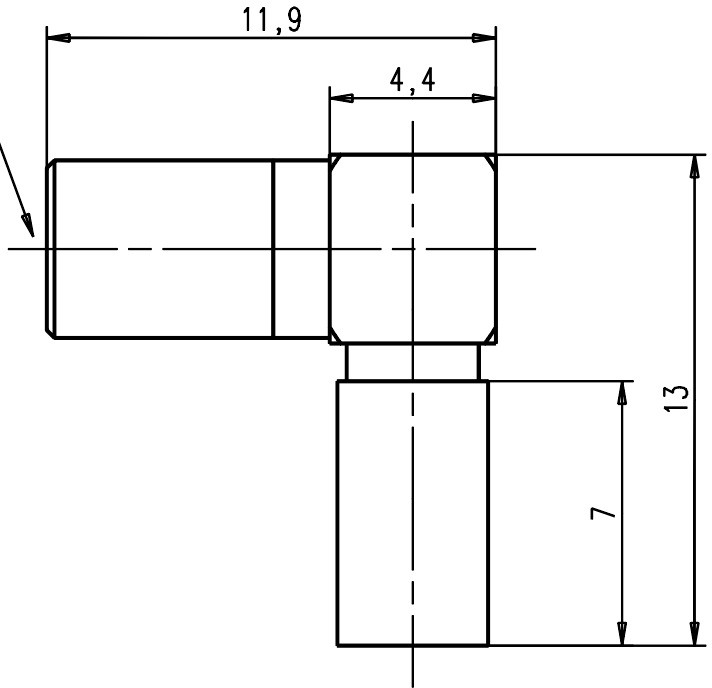


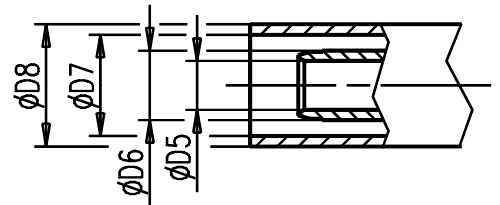
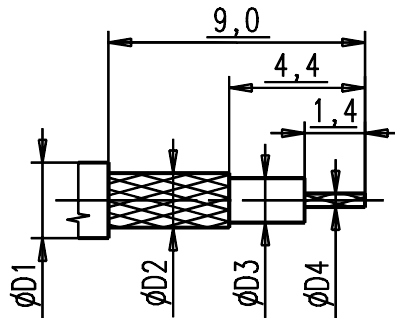
Ansicht ohne Deckel
view without cap



Steckbereich nach IEC 169-19
Mating area acc. to IEC 169-19



Kabelzuschnitt
Stripping dimension



Fuer Kabel /
For cable

Gr.	Type Typ	$\phi D1$ max.	$\phi D2$ max.	$\phi D3$ max.	$\phi D4$ max.	$\phi D5$	$\phi D6$	$\phi D7$	$\phi D8$	Crimp Aussen/out	Innenbuchse inner contact
1	RG 178 BU;RG 196 AU;	2,10	1,30	0,90	0,30	0,95	1,70	2,50	4,00	3,25	loeten solder
2	RG 174 BU;RG 316 U;	2,80	2,20	1,67	0,54	1,62	2,30	3,00	4,00	3,25	loeten solder
3											
4											
5	RG 316 U-d;	3,10	2,50	1,55	0,54	1,62	2,30	3,30	4,00	3,25	loeten solder

IMS CONNECTOR
SYSTEMS

general tolerance
ISO 2768
mH

scale: 5:1

Assembly instruction: M8 without insulator,
Stripping dimension: KG1: Cap deepened press in

date name
12.02.01 Mayer
generate
checked
Norm
33932

Kabelwinkelbuchse
Cable mount angle jack

457/03 Entwurf nr. b rev. KG1 el. optimiert 04.11.03 Mayer a el. Ueberarb. 05.03.01 Mayer alteration date name



3204.31.2420.0''

Rev.
b