

9664.75

NUMMER

VERWENDET FÜR

PASSEND ZU

CAO-ORIGINAL
ZEICHNUNG NICHT ÄNDERN

1
CK
DIST

WAR NR. 93-52623-1

4

3

2

1

1 KOAX STECKERVERBINDER NACH CECC 22220
COAX CONNECTOR COMPLIES WITH SPEC. CECC 22220

2 KOAX - KUPPLER MONTIERT UND
IM PLASTIKBEUTEL VERPACKT
COAX JACK ASSEMBLED AND
PACKED IN PLASTIC BAG

3 VERGOLDET 112-162-5; 125µm MIN DICKE ÜBER
Ni 112-25-2; 2,0µm MIN - 4,0µm MAX DICKE
GOLD PL. 112-162-5; 125µm MIN THK OVER
Ni PL. 112-25-2; 2,0µm MIN - 4,0µm MAX THK

4 VERGOLDET 0,1-0,2µm DICKE ÜBER
NOM. 4,0µm Ni P DICKE
0,1-0,2µm Au OVER NOM.
4,0µm Ni P PLATING

5 DURCHMETALLISIERTE BOHRUNG
DURCHMESSER GEBOHRT: $\phi 1,15 \pm 0,025$
Cu-SCHICHT: 25 - 75 µm
Sn/Pb SCHICHT: 4 - 10 µm

BOHRUNG GALVANISIERT: $\phi 0,94 - 1,09$ mm
BOHRUNG AUFGESCHMOLZEN: $\phi 0,91 - 1,09$ mm

6 PLATED THROUGH HOLE
DRILLED HOLE: $\phi 1,15 \pm 0,025$
Cu THICKNESS: 25 - 75 µm
Sn/Pb THICKNESS: 4 - 10 µm
FINISHED HOLE: $\phi 0,94 - 1,09$ mm
AFTER REFLOW: $\phi 0,91 - 1,09$ mm

7 SnPb OBERFLÄCHE NACH SPEC.
R-045 046-31.9. NOM. 1,3µm
SnPb PLATING PER SPEC.
R-045 046-31.9. NOM. 1,3µm

8 ACTION PINS ENTSPRECHEN AMP SPEZ. 108-26003.
MINIMALE LEITERPLATTENDICKE: 1,6mm

ACTION PINS ACCORDING TO AMP SPEC. 108-26003.
MINIMUM PCB-THICKNESS: 1,6mm

EINPRESSWERKZEUG AUF LEITERPLATTE:
FÜR 9664.75-1 / -2 : 966571-1
FÜR 9664.75-3 / -4 : 966571-2

PRESSING-TOOL FOR PCB:
FOR 9664.75-1 / -2 : 966571-1
FOR 9664.75-3 / -4 : 966571-2

GEBENSTECKER/KONTAKT:
MATER WITH:

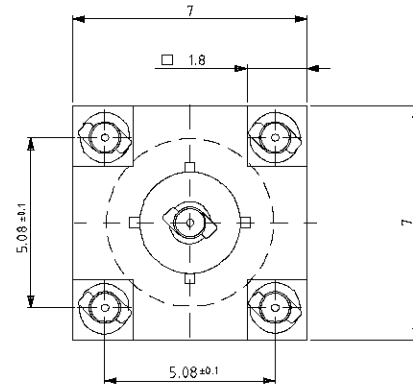
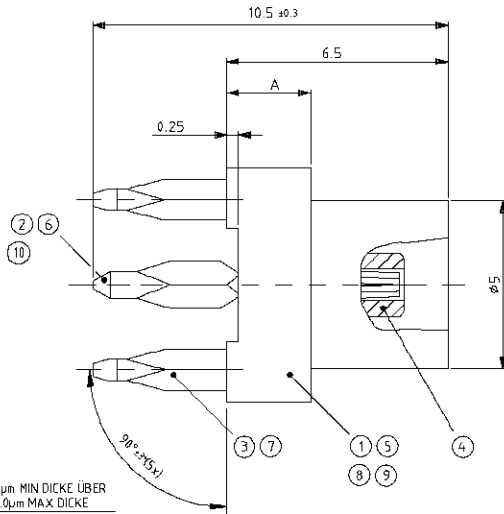
929 550 -

NICHT VERMASSTE KANTEN
SIND NICHT MAßSTÄBLICH

ÄNDERUNGEN DIE DEM TECH-
NISCHEN FORTSCHRITT DENEN,
BEHALTEN WIR UNS VOR

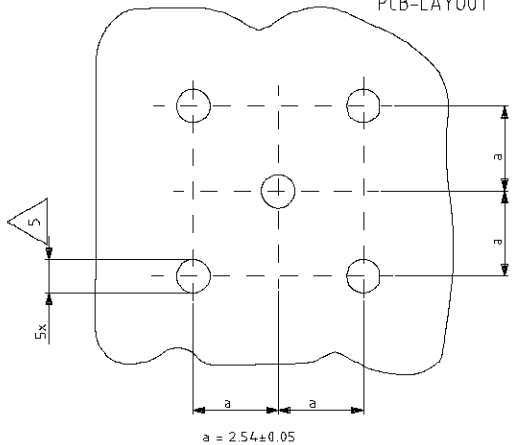
ZEICHNUNG GESCHÜTZT DURCH
COPYRIGHT 1994
AMP DEUTSCHLAND GIBH
ALLE RECHTE VORBEHALTEN

| REV. | ÄNDERUNG | DATUM | NAMEN |
|------|---|----------|----------|
| B | -3/-4 NEUHINZU / -3/-4 ADDED | 31.10.95 | M. STEIN |
| C | OBERFLÄCHE BEÄHMERT PLATING CHANGED | 31.10.95 | BOZZER |
| D | BUCHSENKONTAKT OBERFLÄCHE UND MATERIAL BEÄHMERT | 16.12.97 | BOTTA |
| E | SÜBERPACKUNGSFORM KUPPLER | 28.6.98 | JACOT |
| E1 | TOLERANZ DES AKTION PIN WINKELS: $\phi 1 - 31^\circ$ TOLERANCE OF THE ACTION PIN ANGLE: $\phi 1 - 31^\circ$ | 21.01.99 | JACOT |



- 9 VERGOLDET 112-162-5; 0,8µm MIN DICKE ÜBER
Ni 112-25-2; 2,0µm MIN - 4,0µm MAX DICKE
GOLD PL. 112-162-5; 0,8µm MIN THK OVER
Ni PL. 112-25-2; 2,0µm MIN - 4,0µm MAX THK
- 10 VERGOLDET 112-162-5; 0,8µm NOM DICKE
ÜBER Ni 112-25-2; 1,3µm NOM DICKE
GOLD PL. 112-162-5; 0,8µm NOM THK
OVER Ni PL. 112-25-2; 1,3µm NOM THK
- 11 5x100 KUPPLER IN KARTON VERPACKT
5x100 JACKS PACKED IN CARTON BOX

LEITERPLATTENBILD
PCB-LAYOUT



| 11 | 1 | 4 | 1 | ISOLIERSTUETZE/DIELECTRIC | PTFE | 2.5 | 6 |
|------------|----------|----|---|-----------------------------|------|-----|----|
| 5-966475-5 | 966475-5 | 3 | 4 | AUSSENKONTAKT/OUTER CONTACT | CuSn | | 10 |
| | | 10 | 1 | BUCHSENKONT./FEMALE CONTACT | BZ5 | | 9 |
| | | 8 | 1 | KUPPLER/JACK | CuZn | 9 | |
| 11 | 1 | 4 | 1 | ISOLIERSTUETZE/DIELECTRIC | PTFE | 2.5 | 6 |
| 5-966475-4 | 966475-4 | 7 | 4 | AUSSENKONTAKT/OUTER CONTACT | CuSn | | 6 |
| | | 6 | 1 | BUCHSENKONT./FEMALE CONTACT | BZ5 | | 4 |
| | | 9 | 1 | KUPPLER/JACK | CuZn | 4 | |
| 11 | 1 | 4 | 1 | ISOLIERSTUETZE/DIELECTRIC | PTFE | 2.5 | 6 |
| 5-966475-3 | 966475-3 | 3 | 4 | AUSSENKONTAKT/OUTER CONTACT | CuSn | | 6 |
| | | 2 | 1 | BUCHSENKONT./FEMALE CONTACT | BZ5 | | 3 |
| | | 8 | 1 | KUPPLER/JACK | CuZn | 9 | |
| 11 | 1 | 4 | 1 | ISOLIERSTUETZE/DIELECTRIC | PTFE | 5.3 | 6 |
| 5-966475-2 | 966475-2 | 7 | 4 | AUSSENKONTAKT/OUTER CONTACT | CuSn | | 6 |
| | | 6 | 1 | BUCHSENKONT./FEMALE CONTACT | BZ5 | | 4 |
| | | 5 | 1 | KUPPLER/JACK | CuZn | 4 | |
| 11 | 1 | 4 | 1 | ISOLIERSTUETZE/DIELECTRIC | PTFE | 5.3 | 6 |
| 5-966475-1 | 966475-1 | 3 | 4 | AUSSENKONTAKT/OUTER CONTACT | CuSn | | 6 |
| | | 2 | 1 | BUCHSENKONT./FEMALE CONTACT | BZ5 | | 3 |
| | | 1 | 1 | KUPPLER/JACK | CuZn | 9 | |

ZEICHNUNG GÜLTIG AB

KW 03/99

AMP

DSH AN AMP COMPANY
ST MAURICE, SWITZERLAND

BEZUGSKODEN

COAXICON®SERIE MCX, KUPPLER FÜR PCB,
ACTION PIN, (RASTER 5.08)
COAXICON®SERIE MCX, JACK FOR PCB,
ACTION PIN, (PITCH 5.08)

C

| BESTELL-NR. | POS. | STÜCK | BENENNUNG EINZELTEIL | WERKSTOFF | MASS "A" | OBERFLÄCHE FARBE | NICHT TOLERIERTE MAÄE ± 0,15" ± 25" | FORMAT | ZEICHNUNGS-NR. |
|-------------|------|-------|----------------------|-----------|----------|------------------|-------------------------------------|---------|----------------|
| | 108 | | 0. Bozzer | 23-927-94 | | 11-900-94 | | AZ | 966475 |
| | | | | | | | MAßSTAB | BLATT | REV. |
| | | | | | | | 1:1 | 1 VON 1 | E1 |